

Monteringsanvisning

Adapter för ventiler till värmeelement med M28 x 1,5 anslutningsgänga

Andra tyska tryckningen 01/2008

Dokumentation © 2007 eQ-3 Ltd., Hong Kong

Alla rättigheter förbehållna. Utan skriftligt godkännande av utgivaren får denna bruksanvisning inte reproduceras i någon form, inte heller får delar av texten kopieras. Den får heller inte reproduceras vid användning av elektroniskt, mekaniskt eller kemiskt förfarande och får heller inte omarbetas. Det är möjligt att denna bruksanvisning kan innehålla trycktekniska brister eller tryckfel. Anvisningarna i bruksanvisningen granskas dock regelbundet och korrekturer görs till nästa utgåva. För tekniska eller trycktekniska fel och dess följder tar vi inget ansvar. Vi förbehåller oss alla varumärken och skydds rättigheter.

Tryckt i Hong Kong

Ändringar till följd av tekniska framsteg kan vidtas utan förvarning.

83181 / V 3.0

Information om denna bruksanvisning

Läs noga bruksanvisningen innan du påbörjar monteringen. Spara bruksanvisningen för att vid senare tillfälle kunna läsa den. Om du låter en annan person använda adaptern, överlämna då även denna bruksanvisning.

Symboler som används:



Varning! Här påpekas att man gör något på egen risk.

Korrekt användning

Denna adapter möjliggör montering av ventiler med M30 x 1,5 mm anslutningsgänga på värmeventiler med M28 x 1,5 mm anslutningsgänga.

I leveransen ingår

Adapterstycke, förlängningsstift i fyra olika längder








Varningsinformation

Varning: När termostathuvudet monteras bort öppnar sig ventilen vid elementet. Under vissa omständigheter kan elementet och dess anslutningar då bli väldigt varma. Antingen bör elementanläggningen tas ur drift under tiden man monterar adaptern, eller så bör elementet stängas av på utloppssidan.

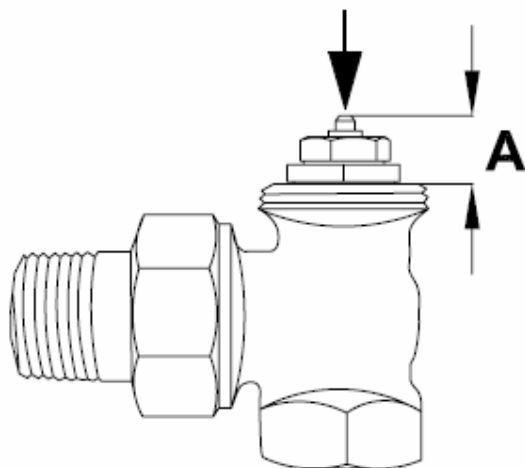
Val av förlängningsstift

M28-adaptern kan användas till nästan alla elementventiler med M28 x 1,5 mm anslutningsgänga som finns ute i handeln. För att kunna anpassa de olika ventilstorlekarna finns 4 olika förlängningsstift bifogade i detta set. Om det framgår vilken ventiltillverkaren är genom ett märke på termostathuvudet eller genom en symbol på ventilen kan det passande förlängningsstiftet helt enkelt väljas med hjälp av tabellen här nedan.

Nummer	Tillverkare	Symboler
2	Herz, MMA, Remagg	
3	TA, Comap, Markaryds	  
4	SAM, Slovarn	

Om tillverkaren inte är känd kan man alternativt få information genom att ta reda på ventilens mått.

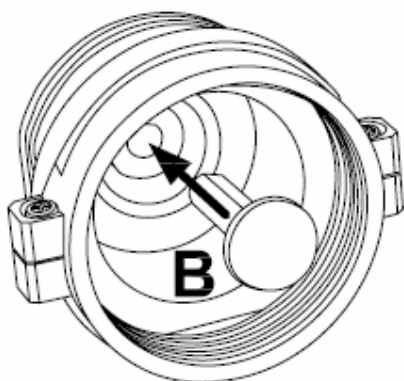
Ventilstiftet trycks ända ner (ventilen stängs då helt) och ventilstiftets höjd baserat på adaptorns beläggningsyta (A) kan mätas. Passande förlängningsstift kan då väljas ut med hjälp av den andra tabellen.



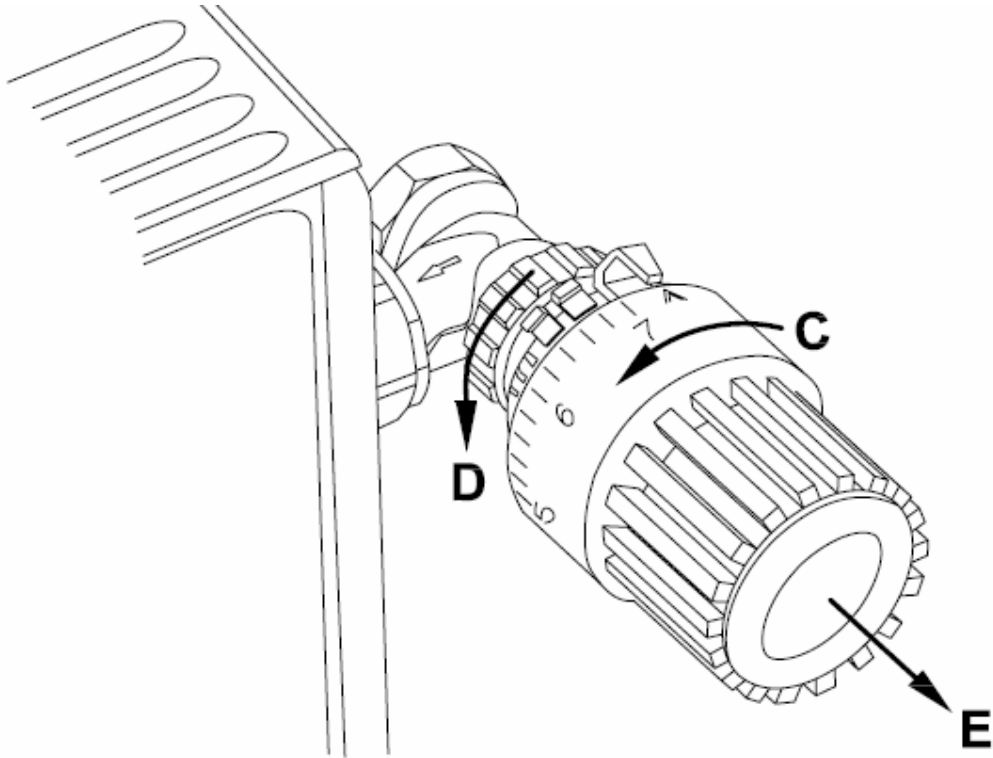
Ventilmått	Nr.	Längd
ca. 10 – 12 mm	1	15,0 mm
ca. 8,5 – 10 mm	2	17,0 mm
ca. 6,5 – 8,5 mm	3	18,5 mm
ca. 1,0 – 3,0 mm	4	24,0 mm

Montering av adaptern

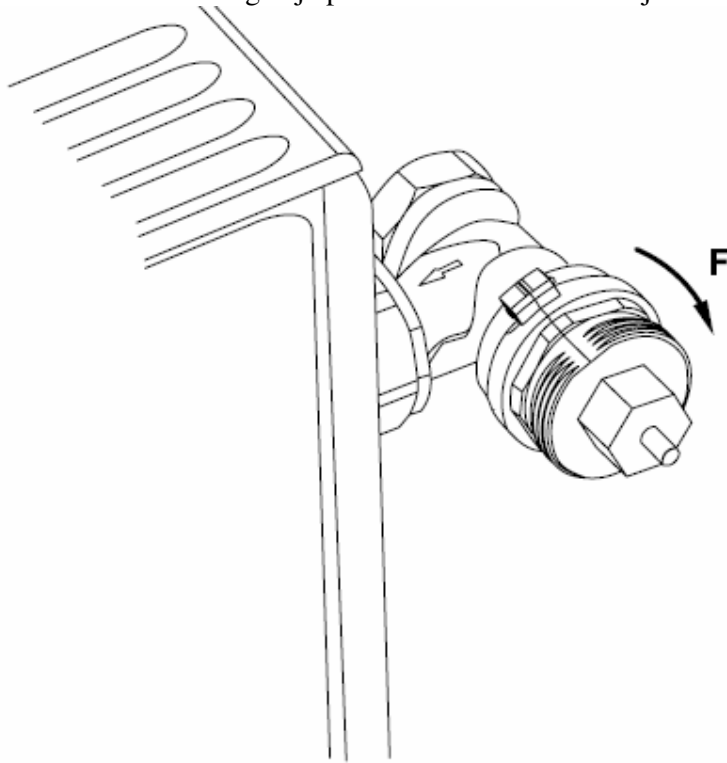
Stick från innersidan in förlängningsstiftet i adapterstycket (B). Detta är endast möjligt i en position eftersom en sida av förlängningsstiftet är utplattat för att inte kunna ändra läge.



Vrid termostathuvudet till max (C) (åt vänster / motsols). Genom detta trycker termostathuvudet inte längre på ventilspindeln och kan lättare tas bort.
Lossa muttern. Denna vrids medsols (D).
Huvudet kan nu dras av rakt ut från ventilen (E).



Skruva på adaptern medsols på ventilen (F). Detta måste göras rejält. Gör det dock inte våldsamt och använd inga hjälpmedel som t.ex. skruvmejsel eller tänger.



eQ-3 AG
Maiburger Str. 29
D-26789 Leer
www.eQ-3.com