

1 2 3 4 5 6

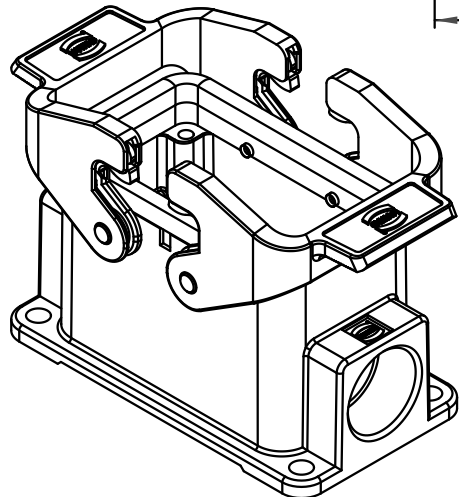
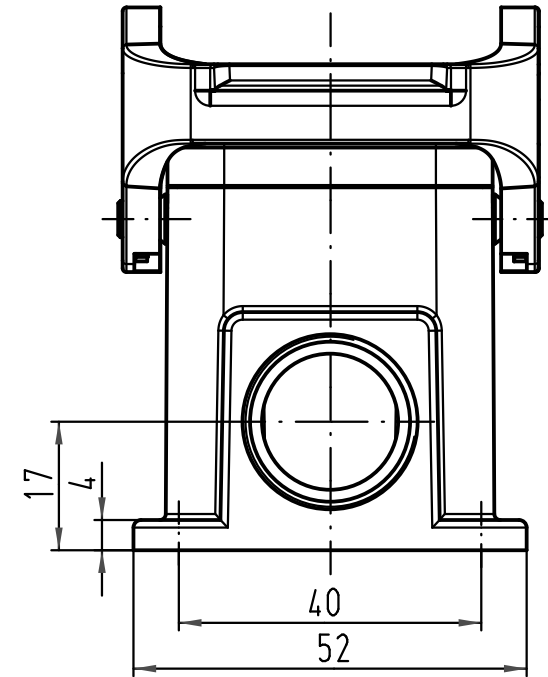
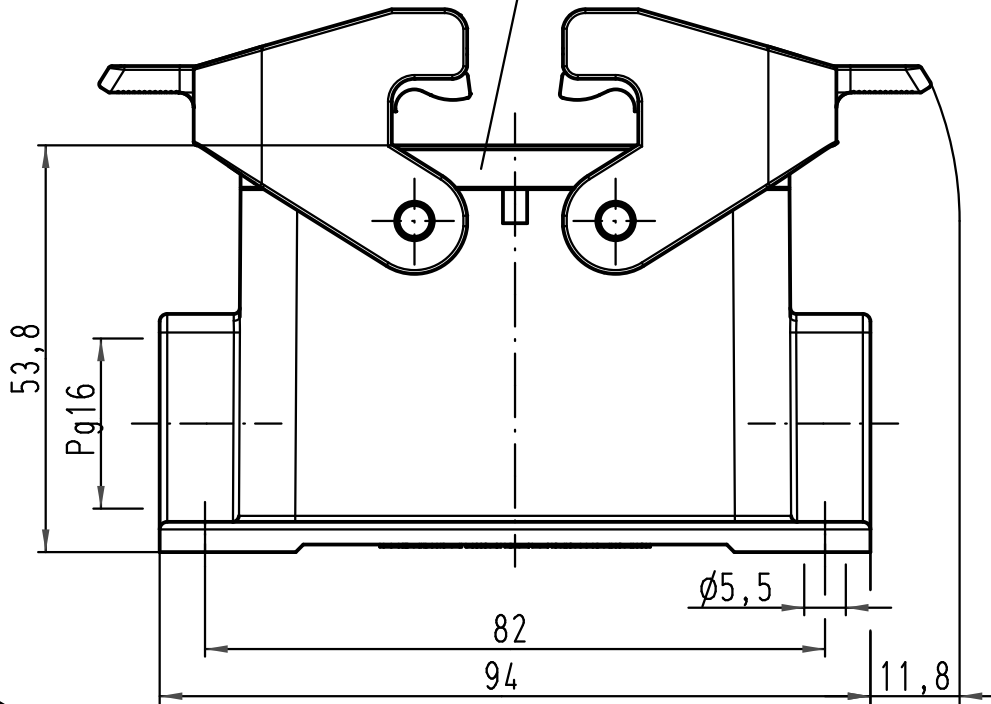
A

B

C

D

Dichtung/  
seal



ALL Dimensions in mm Original Size DIN A 4		Techn. Character.			Nicht tolerierte Maß/Free size tolerances	
			Dat.	Name	Maßstab/Scale <b>1:1</b>	<b>Han 10B-asg1-QB-16</b> Sockelgehäuse/ housing surface mounting
		Detail.	30.04.09	Ho		
		Insp.		Be		
		Stand.				
A			HARTING Electric GmbH & Co. KG			<b>TB 09 30 010 1231</b>
Mod.	Dat.	Name	D-32339 Espelkamp			
Sub. TB 09 30 010 1231 v. 26.07.99						Blatt/page