



Logitech® Webcam C930e

Setup Guide

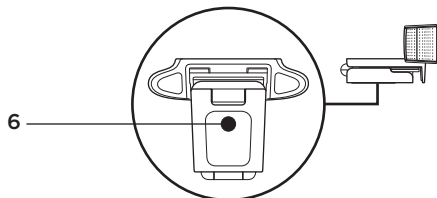
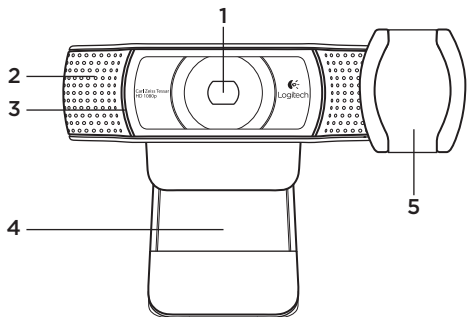


Logitech for Business

Contents

Svenska 38

www.logitech.com/support  83



Funktioner

1. Carl Zeiss® HD 1080p-objektiv med autofokus
2. Mikrofön
3. Sändningslampa
4. Justerbar stativklämma
5. Linsskydd
6. Stativfäste
7. Produktdokumentation

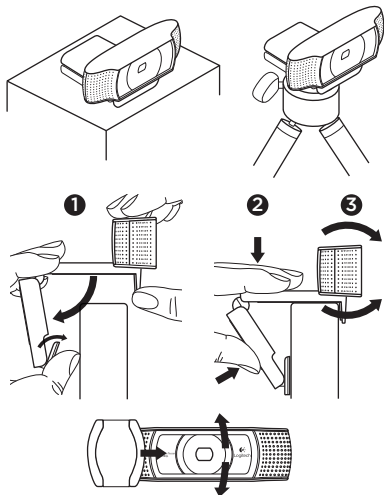
Tack för att du har köpt C930e.

Använd guiden för att ställa in och komma igång med din Logitech-webbkamera.

Om du har frågor innan du börjar, eller om du bara vill lära dig mer om Logitech-webbkameran, går du till logitech.com/support.

Konfigurera webbkameran

1 Placera webbkameran

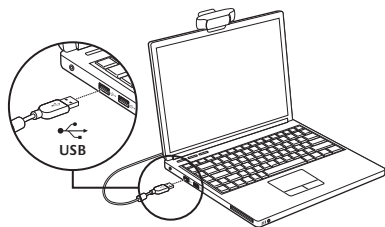


Designad så att du kan ringa videosamtal på ett sätt som passar just dig. Du kan placera webbkameran C930e var du vill – på en datorskärm, på skrivbordet eller på ett stativ.

På datorskärmen

Håll i webbkameran enligt bilden och öppna den justerbara stativklämman med andra handen. Montera webbkameran. Se till att du fäster stativklämmans bas plant mot datorskärmens baksida.

2 Ansluta webbkameran



3 Ladda ner valfri programvara

Du kan hämta en ljusapp för PC eller Mac på <http://www.logitech.com/support/c930e>. Appen ger dig följande funktioner:

- Styr panorering, vinkling och zoomning från skärmen på din PC eller Mac
- Välj avancerade inställningar för kameran

Kom i gång med videosamtal

Din Logitech HD Pro Webcam C930e ger videosamtal i full HD (1080p).

Om du vill dra fördel av videosamtal måste både du och den person som du ringer till installera ett program för videosamtal, t.ex. Microsoft Lync eller Cisco Jabber.

Båda parter måste ha varsin webbkamera och ett program för videosamtal samt följande:

- En dator med högtalare (eller ett headset) och en mikrofon. Din Logitech Webcam C930e har två inbyggda mikrofoner.
- Internetanslutning via bredband (exempelvis via DSL, T1 eller kabelmodem)
- Ställ in önskade alternativ i programvaran för videosamtal i Full HD-format (1080p). (Kraven kan variera mellan programmen, men normalt krävs åtminstone 2 Mbit/s överföringshastighet.)

Felsökning

Hur vet jag om kameran kan kännas igen av operativsystemet?

Anslut kameran till valfri USB2.0/3.0-port. När kameran är ansluten tar det några ögonblick innan den nya maskinvaran är identifierad.

Gör följande kontroller för att säkerställa att kameran har installerats korrekt i Windows 8-systemet:

Gå till Kontrollpanelen > System och säkerhet > System > Enhetshanteraren

- Granska bildenheterna: Här ska du kunna se Logitech Webcam C930e
- Granska styrenheterna för ljud, video och spel: Här ska du kunna se Logitech Webcam C930e
- Gå igenom USB-styrenheterna: Här bör USB-enhet (sammansatt) visas
- Om den finns installerad på Windows 7 kommer endast USB-enhet (sammansatt) att visas

Jag har gjort installationen i Windows 8 under sammansatt enhet. Ändå visas inte Logitechs USB-kamera (Webcam C930e). Varför?

Kontrollera att du verkligen har automatisk aktivering (vilken ska vara aktiverad som standard)

Under Kontrollpanelen > Maskinvara och Ljud > Enheter och Skrivare

- Högerklicka på systemet i Enheter > Inställningar för enhetsinstallation
- Välj alternativet Ja, gör detta automatiskt (rekommenderas) och spara inställningarna.

Hur vet jag om min videoklient använder min Logitech-kamera?

Alla videoklienter har tillgång till en alternativ inställning för att granska ljud- och bildenheten.

Använd aktuell videoklient och gå igenom följande punkter:

- Gå igenom ljudinställningarna för att säkerställa att C930e-mikrofonen är markerad.
- Annars ändrar du markeringen till C930e
- Gå igenom videoinställningarna för att säkerställa att C930e är markerad.
- Annars ändrar du markeringen till C930e

Hur kan jag använda panorering, vinkling och zoomning (PTZ-funktioner) samtidigt som jag strömmar?

Om du vill dra nytta av PTZ-funktionen finns en nedladdningsbar programvara (som du kan läsa mer om under punkt 3 i den här guiden). Om funktionen finns tillgänglig kan den även styras via programmets inställningar för webbkamera eller egenskapssidan.

Så här styr du PTZ-funktioner via programmets inställningar för webbkamera eller egenskapssidan:

- Du får normalt åtkomst till webbkamerans olika egenskaper på den här sidan från din valda videoklient.
- När du väljer webbkamerans egenskaper, kan du även granska de alternativ som finns under webbkamerans styrenhet.
- Använd tillgängliga knappar och/eller reglage för att öka zoomen.
- Använd tillgängliga knappar och/eller reglage för att panorera åt vänster/höger och vinkla uppåt/nedåt.

Varför kan programmet för videosamtal inte återge samtalen i 1080p?

Ett antal begränsningar i systemet kan förhindra att videosamtalet återges i 1080p. Det handlar främst om processorkapacitet (dvs. processorhastighet) och Wi-Fi-nätverkets bandbredd.

Undersök ändå vilka systemkrav som gäller i programmet för videosamtal. Där får du vägledning om systemets prestandakrav samt vilken bandvidd som krävs.

Vad tycker du?

Tack för att du valde vår produkt. Har du lust att ägna en minut åt att berätta vad du tycker om din produkt?

www.logitech.com/ithink

Om du behöver allmän vägledning och support, kan du gå till:

www.logitech.com/support

www.logitech.com/support



België/Belgique Dutch: +32-(0)2 200 64 44;
French: +32-(0)2 200 64 40

Česká Republika +420 239 000 335

Danmark +45-38 32 31 20

Deutschland +49-(0)80-05 895 562

España +34-91-275 45 88

France +33-(0)8-05 54 07 36

Ireland +353-(0)1 524 50 80

Italia +39-02-91 48 30 31

Magyarország +36 (1) 777-4853

Nederland +31-(0)-20-200 84 33

Norge +47-(0)24 159 579

Österreich +43-(0)1 206 091 026

Polska 00800 441 17 19

Portugal +351-21-415 90 16

Россия +7(495) 641 34 60

Schweiz/Suisse
Svizzera +41-(0)44 654 59 17

South Africa 0800 981 089

Suomi +358-(0)9 725 191 08

Sverige +46-(0)8-501 632 83

Türkiye 00800 44 882 5862

United Arab
Emirates 8000 441-4294

United Kingdom +44-(0)800-731-31 02

European,
Mid. East., &
African Hq.
Morges,
Switzerland
English: +41-(0)22 761 40 25
Fax: +41-(0)21 863 54 02

Eastern Europe English: 41-(0)22 761 40 25



www.logitech.com/business

© 2013 Logitech. All rights reserved. Logitech, the Logitech logo, and other Logitech marks are owned by Logitech and may be registered. All other trademarks are the property of their respective owners. Logitech assumes no responsibility for any errors that may appear in this manual. Information contained herein is subject to change without notice.

620-005007.002