



Logitech® Multimedia Speaker Z213

Setup Guide

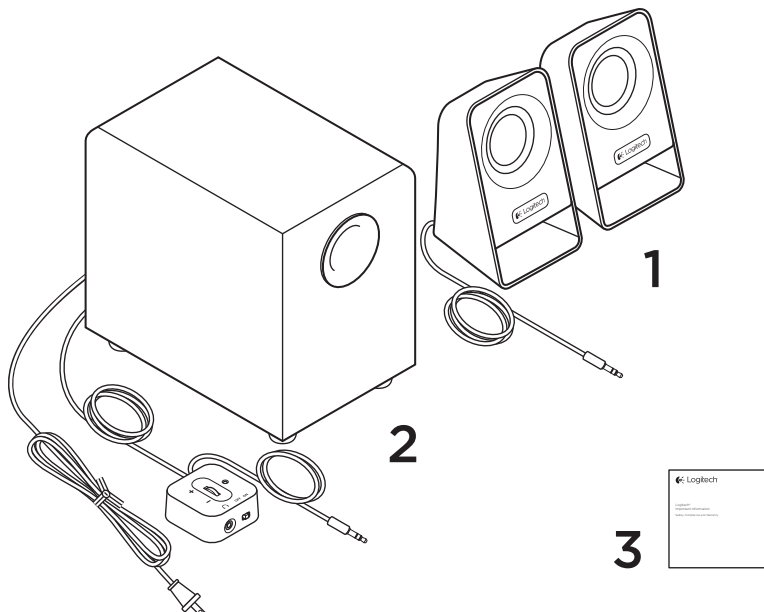


Svenska 24

www.logitech.com/support/z213



Innehåll

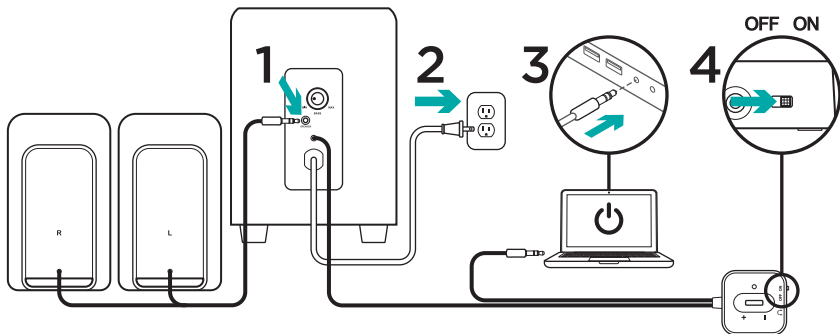


1. Två satellithögtalare
2. Baselement

3. Bruksanvisning



Installation



1. Anslut satellitkabeln i subwoofer-uttaget.
2. Anslut strömkabeln i vägguttaget.
3. Anslut 3,5 mm-kontakten från den sladdanslutna fjärrkontrollen till ljudingången på enheten (bärbar dator, surfplatta, smarttelefon osv.).
4. Slå på den sladdanslutna fjärrkontrollens På/av-knapp för att aktivera multimediahögtalaren Z213.

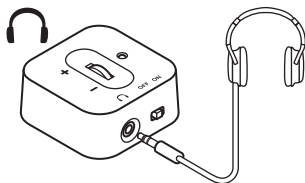


Funktioner



Justera högtalarvolymen

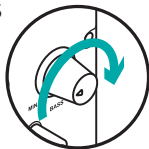
Justera volymen på Multimedia Speaker Z213 med hjulet som finns på mitten av den sladdanslutna fjärrkontrollen.



Använda hörlurar

De flesta analoga hörlurar med 3,5 mm-sladd kan anslutas till hörlursuttaget på den sladdanslutna fjärrkontrollens framsida. När du ansluter hörlurarna stängs ljudet på högtalaren av automatiskt. När hörlurarna är anslutna till Multimedia Speaker Z213, styr du volymen från ljudenheten (dator, surfplatta eller smarttelefon). Hörlursvolymen påverkas inte av att ljudet justeras på den sladdanslutna fjärrkontrollen.

BAS



Justera kontrollreglage för bas

Justera basnivån på Multimedia Speaker Z213 genom att vrida medsols på kontrollreglaget för basen som sitter på baksidan av subwoofern.



www.logitech.com

www.logitech.com/support/z213

© 2014 Logitech. All rights reserved. Logitech, the Logitech logo, and other Logitech marks are owned by Logitech and may be registered. All other trademarks are the property of their respective owners. Logitech assumes no responsibility for any errors that may appear in this manual. Information contained herein is subject to change without notice.

621-000359.002