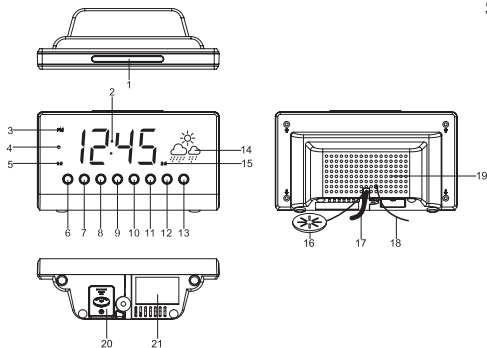


DENVER®

CR-718

INSTRUCTION MANUAL
BRUKSANVISNING
BETJENINGSVEJLEDNING
BEDIENUNGSANLEITUNG
MODE D'EMPLOI
MANUAL DE INSTRUÇÕES
INSTRUCCIONES DE USO
KÄYTTÖOHJEET
GEBRUIKERSHANDLEIDING
INSTRUKCJA OBSŁUGI
PRIRUČNIK ZA RUKOVANJE

www.denver-electronics.com
www.facebook.com/denverelectronics



FUNKTIONER OCH KONTROLL

1. SNOOZE / SLEEP / DIMMER
2. DISPLAY
3. PM-INDIKATOR
4. STANDBY-INDIKATOR
5. ALARM 1-INDIKATOR
6. ALARM 1 PÅ / AV-INST
7. ALARM 2 PÅ / AV-INST
8. << / FININSTÄLLNING - / ÅR/MÅNAD/DAG/C-F
9. >> / FININSTÄLLNING + / DST
10. VOLYM NED / DISPLAYLJUSSTYRKA AUTO PÅ-AV
11. VOLYM UPP / VÄXLA MELLAN SKÄRMINNEHÅLL PÅ-AV
12. KLOCKA ADJ. / MINNESINST. / M+ / NAP
13. PÅ / AV RADIO / ALARM AV
14. VÄDERPROGNOS
15. ALARM 2-INDIKATOR
16. TEMPERATURSENSOR (INOMHUS) / LUFTFUKTIGHETSSENSOR
17. AC STRÖMKABEL
18. FM-ANTENN
19. HÖGTALARE
20. BATTERIFACK
21. MÄRKETIKETT

LED-DISPLAYLÄGE

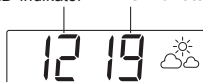
TID-indikator



År-indikator



MÅNAD-indikator DAG-indikator



TEMPERATUR-indikator



LUFTFUKTIGHET-indikator



STRÖMFÖRSÖRJNING

Anslut nätsladden till ett vanligt AC-källa eluttag. Denna enhet är utrustad med ett back up-system för batterier, och kräver ett 3V CR2032 platt litiumbatteri (ingår ej). Sätt i batteriet i batterifacket, försäkra dig om att de positiva och negativa (+ och -) batteripolerna sätts i motsvarande uttag på plattan i batterifacket. Om ett strömavbrott inträffar, växlar klockan automatiskt till batteriets strömförsörjning, klockan och timer minnet fortsätter att köra. När strömmen återupptas växlar klockan tillbaka till AC igen.

MANUELL INSTÄLLNING AV TID OCH KALENDER

Ställa in tid och kalender

Tryck på Klocka ÄNDRA-knappen (12) i vänteläge och håll in den i mer än 2 sekunder för att komma till läget för tidsinställning. När du kommit till inställningsläget trycker du på Klocka ÄNDRA-knappen (12) för att ändra lägescykeln enligt följande:

Normal → År → Månad → Dag → 12/24 H-format → Aktuell timme → Aktuell min → Normal

Action (under datainställning):

- Tryck på knappen << / Tune - (8) för att ändra bakåt.
- Tryck på knappen >> / Tune + (9) för att ändra framåt.
- Håll in << eller >> i 2 sekunder för att aktivera automatisk vidarekoppling.
- Använd Klocka ÄNDRA-knappen (12) för att bekräfta varje inställning.

ALARMINSTÄLLNING

Ställa in Alarm 1 och Alarm 2

Tryck på larminställningsknappen (6/7) i normalt läge för att visa larmtiden. Håll sedan in larminställningsknappen (6/7) i mer än 2 sekunder för att komma till larminställningsläget. När du kommit till inställningsläget trycker du på larminställningsknappen (6/7) för att ändra lägescykeln enligt följande:

Normal → ALARM 1 Timme → ALARM 1 Min → ALARM 1 vardag Alarm → ALARM 1 väckningssignal → ALARM 1 väckningsradio → ALARM 1 väckningsradiovolym → Normal.

Normal → ALARM 2 timme → ALARM 2 min → ALARM 2 vardag Alarm → ALARM 2 väckningssignal → ALARM 2 väckningsradio → ALARM 2 väckningsradiovolym → Normal.

Välj läge för alarmvardag enligt följande:

1-5: Måndag till fredag

1-7: Hela veckan

6-7: Lördag och söndag

1-1: En dag i veckan

Action (under datainställning):

- Tryck på << / Tune - (8) för att justera data bakåt.
- Tryck på >> / Tune + (9) för att justera data framåt.
- Håll in << eller >> i 2 sekunder för att aktivera automatisk vidarebefordran.
- Använd inställningsknappen ALARM 1 / ALARM 2 för att bekräfta varje inställning.

ALARM

Signalen eller radioalarmet hörs i 30 minuter. Om ingen knapp trycks in slutar den automatiskt och väntar till samma tid följande dag.

Aktivera/inaktivera larmet

Håll in knappen "ALARM 1" (6) / "ALARM 2" (7) för att aktivera eller inaktivera larmet. När larmet har aktiverats visas klocksymbolen på displayen.

SNOOZE-FUNKTION

När alarmet hörs trycker du på Snooze-knappen (1) för att skjuta upp alarmet och aktivera snooze-funktionen, så stoppas signalen eller radioalarmet. 9 minuter senare hörs alarmet igen. Tryck på SNOOZE-knappen (1) igen, så avbryts det igen och ytterligare 9 minuter senare hörs alarmet igen och så vidare tills nästa alarm ringer.

Observera: Intervalltiden för Snooze-funktionen är 9 minuter.

- Om du vill inaktivera SNOOZE-funktionen och stoppa alarmet helt ska du trycka på knappen Radio ON / OFF (13). Om du inte trycker på någon knapp ringer alarmet under 30 minuter och stoppas automatiskt.
- Ikonen för ALARM 1 och ALARM 2 blinkar så länge Snooze-funktionen fungerar. När Snooze stängs av slutar ikonerna ALARM 1 / ALARM 2 att blinka och lyser med fast sken på displayen.

VILOFUNKTION

När du lyssnar på radio kan du trycka på knappen SNOOZE / SLEEP / DIMMER (1) för att övergå i viloläge. Du kan justera vilotimern från 90 minuter till 15 minuter genom att trycka flera gånger i följd på knappen SNOOZE / SLEEP / DIMMER (1). När vilotimern väljs stängs enheten automatiskt av när tiden är slut.

DIMMERKONTROLL

Med dimmerknappen (1) kan du ställa in ljusstyrkan på LED-display som hög, medel eller låg, 3 nivåer.

DISPLAYLJUS AUTO PÅ/AV-FUNKTION

1. Tryck på displayljus auto på-av-knappen (10) i 3 sekunder. Indikatorn för LED-display ☺ tänds och LED-display stängs automatiskt av efter 15 sekunder.

Tryck på valfri knapp för att bibehålla LED-display i 15 sekunder.

2. Tryck på displayljus auto på-av-knappen (10) i 3 sekunder. Indikatorn för LED-display ☺ släcks för att avbryta den här funktionen.

NAP-timerfunktion (nedräkningstimer)

I avstängningsläge för radio trycker du på knappen MEM.SET / M+ / NAP (12) för att slå på NAP-läget. NAP-tiden håller 5 sekunder, tryck på MEM.SET / M+ / NAP-knappen (12) inom 5 sekunder för att ändra varaktigheten från 90 min – 10 min.

Larmsignalen ljuder i 30 min och stängs sedan av automatiskt. För att stänga av larmsignalen trycker du på PÅ/AV-knappen (13).

Trycker du på MEM.SET / M+ / NAP-knappen (12) händer ingenting under larmet. Tryck på PÅ/AV-knappen (13) för att avbryta NAP-funktionen.

SOMMARTIDSLÄGE (DST)

För länder med sommartid (DST) (en timmes skillnad mellan sommar- och vintertid), finns det möjlighet att ställa in klockradion på DST-alternativet för att justera sommartiden.

I standby-läge håller du in >> / TUNE+ / DST i två sekunder (9).

Klockan går framåt en timme. För att stänga DST-läget upprepar du åtgärden ovan.

BLÄDDRA AUTOMATISKT MELLAN DISPLAYINNEHÅLL

I klockläget håller du in DISPLAY-knappen (11) i 3 sekunder. "ON" visas på displayen. Sedan visar displayen automatiskt innehållet nedan i 5-10 sekunders intervall.

Aktuell tid > Månad, dag > Temperatur > Luftfuktighet

För att inaktivera den här funktionen håller du in DISPLAY-knappen

(11) i 3 sekunder. "OFF" visas på displayen innan den växlar tillbaka till klockläget.

TID-indikator



Innehåll i 10-sekundersintervall

MÅNAD-indikator DAG-indikator



Innehåll i 5-sekundersintervall

TEMPERATUR-indikator



Innehåll i 5-sekundersintervall

LUFTFUKTIGHET-indikator



Innehåll i 5-sekundersintervall

RADIOLÄGE

Observera: Kontrollera att FM-antennen är helt utrullad och förlängd till optimal FM-mottagning.

1. Tryck på knappen Radio ON / OFF (13) för att slå på enheten.
2. Använd knappen Fininställning - (8) eller Fininställning + (9) för att välja önskad radiokanal. Om du håller in Fininställning - (8) eller Fininställning + (9) i en sekund och sedan släpper söker enheten automatiskt nästa sändningskanal.
3. Tryck på ON / OFF knappen (13) för att stänga av radion.





Att ställa in / hämta förinställda radiostationer

1. Tryck på ON / OFF knappen (13) för att sätta på enheten.
2. Använd knappen Fininställning + eller Fininställning - för att välja önskad radiokanal.
3. Håll in knappen minne - /minne + så blinkar "P01" på displayen.

- Använd knappen Tune + eller Tune - för att välja önskad förinställd station (P01-P10)
- Tryck på knappen minne - /minne + igen för att ställa in förinställningen.
- Upprepa steg 2 till 5 för att ange fler förinställningar.
- Enheten kan förinställa 10 stationer totalt för FM.
- När "P01-P10" blinkar trycker du på Tune+ eller Tune- för att välja förinställningsnummer.
- Hämta förinställda stationer genom att trycka på knappen minne - / minne + och välj förinställt nummer.

ANVÄNDA VÄDERPROGNOSEN

Det finns en inbyggd sensor för luftfuktighet i enheten, för att skapa en väderprognos. Det finns fyra typer av vädervisningar i väderstationen (observera att vädergrafiken kan se något annorlunda ut på din enhet)

	SOLIGT
	VÄXLANDE MOLNIGHET
	MULET
	REGN

Tips: För att väderstationen ska kunna ge en säkrare prognos, placera enheten på en plats med luftcirkulation, t.ex. vid ett öppet fönster. Placeras den i en luftkonditionerad miljö påverkas riktigheten. När väderstationen slås på tar det cirka 3 timmar för den att stabiliseras. Väderikonen på displayen ger en prognos för de kommande 12-24 timmarnas väder. Det kanske inte motsvarar det aktuella väderläget. Prognosens riktighet: 70%. Prognos för betydande väderförändringar (t.ex. från soligt till regn) är säkrare än prognoser för mindre väderförändringar (från växlande molnighet till mulet). Väderstationen ger prognos för kommande väder, därför kanske inte symbolerna stämmer med aktuellt väder. Prognos: SOLIGT på natten

innebär molnfritt.

Specifikation för luftfuktighetssensor:

Driftstemperaturområde: 10 ~ 50 °C

Driftstemperaturområde: 30 ~ 95 %

Om temperaturen är lägre än 10 °C eller högre än 50 °C, visar LED-lampan - - % för luftfuktighet och inte väderprognosen.

ÅTERSTÄLLNING

Om systemet inte svarar eller uppvisar oregelbunden eller avbruten drift, kan du ha upplevt en elektrostatisk urladdning (ESD) eller ett överspänningsskydd som har utlöst den interna mikrokontrollern att stängas av automatiskt. Om detta inträffar kopplar du ur nätkabeln och tar ut systemets backup batteri, väntar i minst 3 minuter och sedan sätter in enheten igen som om det vore en helt ny enhet.

SPECIFIKATIONER

Frekvensintervall: FM 87,5 – 108 MHz

Batteri backup: 3 V (CR2032 platt litiumbatteri x 1) ingår ej

Strömförsörjning: AC 230 V 50 Hz

Temperaturområde för inomhusbruk: 0 till + 50°C eller 32 till 122 °F

Luftfuktighetsområde för inomhusbruk: 30 % till 95 %

FÖRSIKTIGHET

Vid felaktigt batteribyte föreligger risk för explosion. Ersätt endast batteriet med ett batteri av samma eller liknande typ

MED ENSAMRÄTT, UPPHOVSRÄTT DENVER ELECTRONICS A/S

DENVER®

www.denver-electronics.com



Elektriska och elektroniska apparater innehåller material, komponenter och ämnen som kan vara farliga för din hälsa och miljön, om avfallsmaterialet (förbrukad elektrisk och elektronisk utrustning) inte hanteras korrekt.

Elektrisk och elektronisk utrustning är märkt med en överkryssad soptunna, se ovan. Denna symbol indikerar att elektrisk och elektronisk utrustning inte ska bortskaffas med hushållsavfallet, utan ska bortskaffas separat.

Alla kommuner har etablerat uppsamlingsställen där elektrisk och elektronisk utrustning och batterier antingen kan lämnas in kostnadsfritt på återvinningsstationer eller hämtas från hushållen. Vidare information finns att tillgå hos din kommuns tekniska förvaltning.

Fyll i spelarens modellnummer för framtida bruk på den tomma platsen.

Importör:
DENVER ELECTRONICS A/S
Stavneagervej 22, DK-8250 EGAA, DENMARK
www.facebook.com/denverelectronics