

SPACERAIL

Anleitung
Instruction Manual

Level 2
(231-2)





Spacerail Level 2 (231-2)

Inhaltsverzeichnis

Abbildung 1.....	S. 2	Zusammenbau von Bodenplatte und Achsen.....	S. 6-7
Abbildung 2-6.....	S. 3	Zusammenbau des Antriebs.....	S. 6-7
Bauteileübersicht	S. 4	Aufbauschritte der Schienenmontage.....	S. 8
Aufbau der Bodenplatte.....	S. 4	Schienenmontage	S. 9-10
Montage der Arme.....	S. 4	Montage der Loopings.....	S. 11
Montage der Wippe.....	S. 4	Montage des Aufzugs (Eingang/Ausgang).....	S. 11
Montage des Aufzugs.....	S. 5	Warnhinweise.....	S. 12
Montage der Achsen und Arme	S. 6-7		

Table of Contents

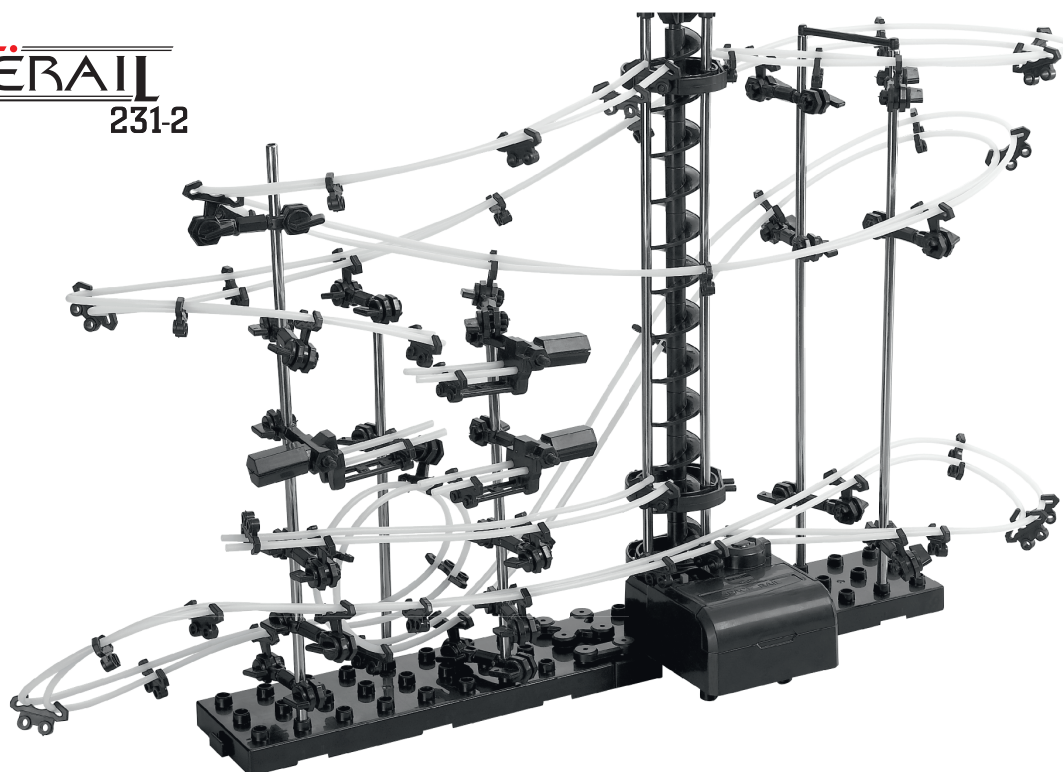
Figure 1	P. 2	Installation of base plate and shafts.....	P. 6-7
Figure 2-6.....	P. 3	Installation of gearbox.....	P. 6-7
Parts List.....	P. 4	Rail assembly steps	P. 8
Assembly of the base plate	P. 4	Rail mounting.....	P. 9-10
Assembly of the arms.....	P. 4	Loop mounting.....	P. 11
Assembly of the seesaw.....	P. 4	Elevator mounting (entry and exit).....	P. 11
Assembly of the elevator.....	P. 5	Warnings	P. 12
Assembly of shafts and arms	P. 6-7		

Spacerail ist eine geniale, spektakuläre Kugel-Achterbahn mit aberwitzigen Abfahrten über atemberaubende Steilstrecken, durch Loopings und rasante Kurven. Eine krasse Herausforderung für jugendliche und erwachsene Tüftelfans, deren Herzen hier garantiert höher schlagen. In verschiedenen Levels mit unterschiedlichen Größen und Schwierigkeitsgraden erhältlich.

Spacerail is a spectacular ball roller coaster that guarantees high-speed action rides consisting of wild rotations, daring loop-the-loops and spectacular swivel motions. These ball roller coasters are an ultimate challenge for teenagers and adult enthusiast alike. Available in different sizes and with different levels of difficulty.

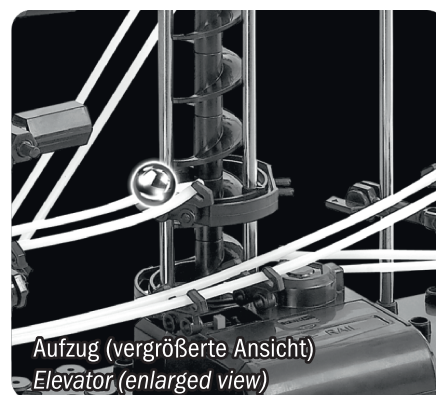
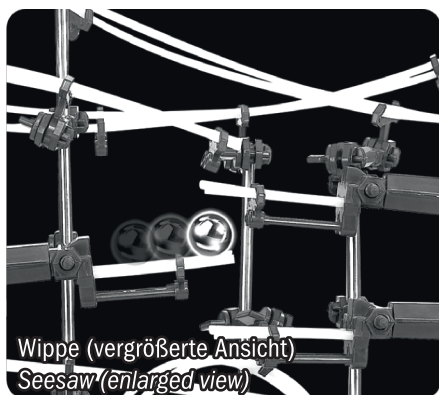
SPACERAIL 231-2

Abb. 1
fig. 1



Die Abbildungen zeigen den kompletten Aufbau und Ausschnitte von „Spacerail Level 2“. Die Sorgfalt bei der Verwendung aller Bauteile - vom Verlegen der Bodenplatte bis zur Anbringung der Schienen - bestimmt die Funktion und Stabilität der gesamten Kugelbahn.

The illustrations show the entire structure and sections of „Spacerail Level 2“. The correct fitting and proper interaction of all components and connections has a significant influence on the stability and strength of the complete construction.





Die Bilder zeigen verschiedene Ansichten von Spacerrail Level 2. Sie geben Hilfestellung beim Aufbau

These pictures show Spacerrail Level 2 from different views. They provide assistance during assembly

Abb. 2 (Frontansicht)
fig. 2 (front)

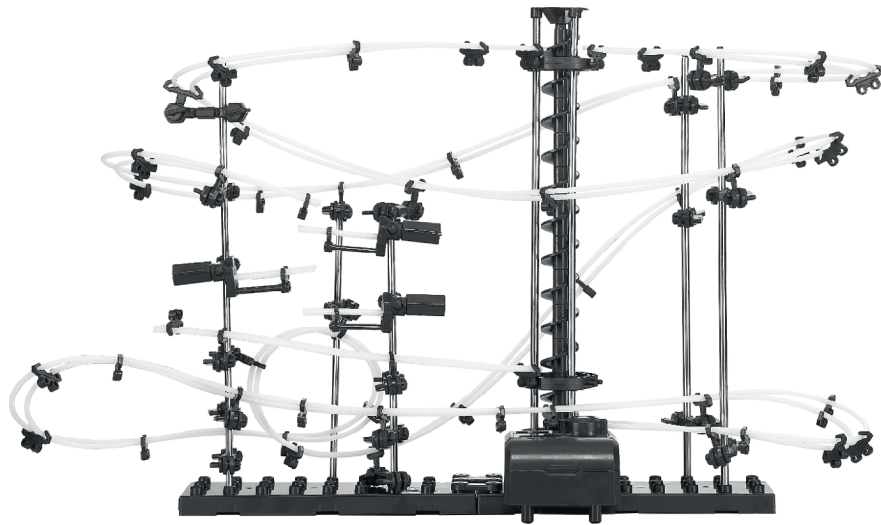


Abb. 3 (Ansicht links)
fig. 3 (left)

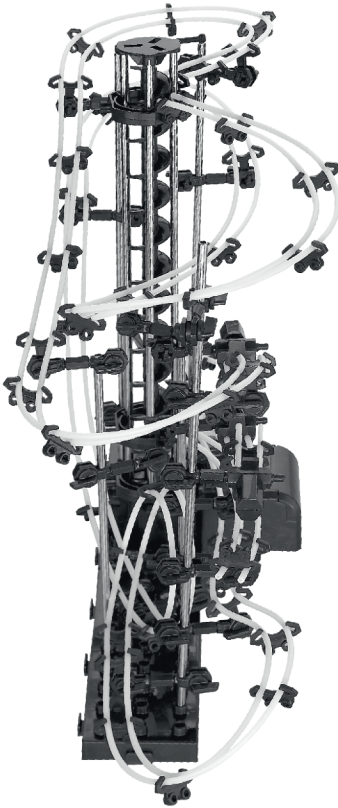


Abb. 4 (Ansicht von oben)
fig. 4 (top)

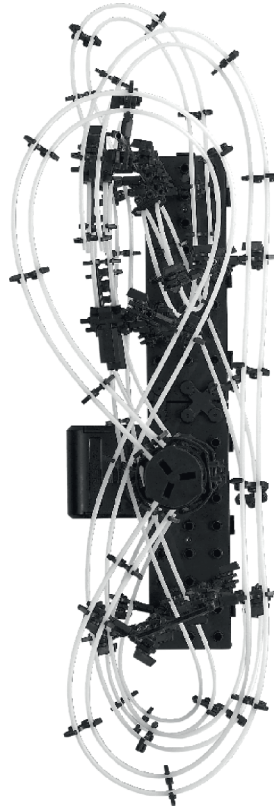
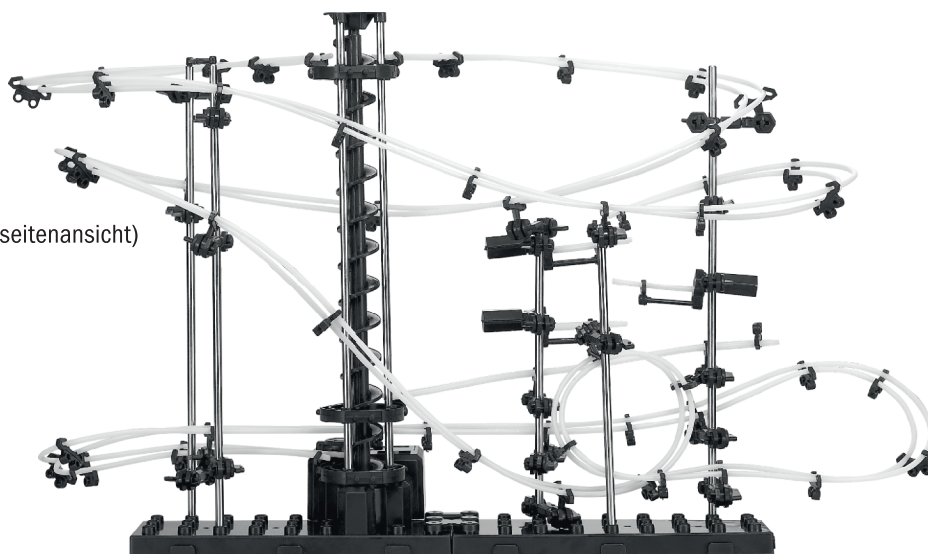


Abb. 5 (Ansicht rechts)
fig. 5 (right)



Abb. 6 (Rückseitenansicht)
fig. 6 (back)



Bauteileübersicht - Parts List

Werkzeuge für den Aufbau:
Tools for installation:

● Kleine Zange
Pliers

● Maßband oder Zollstock
Tape measure or folding ruler

Verwenden Sie 1 x C/LR 14-Batterie (nicht inkl.).
Use 1 x C/LR 14 battery (not included).

Bauteileübersicht
Parts list

Bauteile sorgsam behandeln, damit sie nicht verloren gehen.
Handle the components with care to prevent them from getting lost.

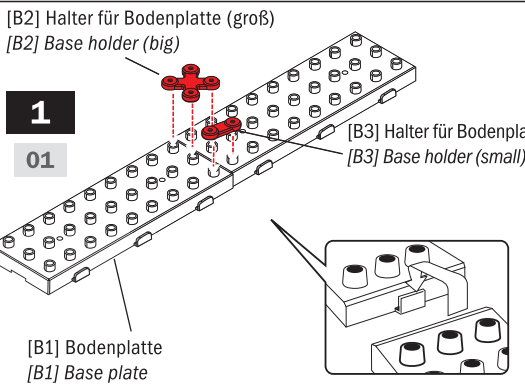
[B1]	[S1] 300mm	[S2] 200mm	[R1] 10.000mm	[A1]	[A2]	[A3]
[B1] Bodenplatte [B1] Base plate	[S1] Achse 300mm [S1] Shaft 300mm	[S2] Achse 200mm [S2] Shaft 200mm	[R1] Schiene (16.000mm) [R1] Rail (16.000mm)	[A1] Arm [A1] Arm	[A2] Armhalter A [A2] Arm holder A	[A3] Aufsteckhülse [A3] Arm tube
2 x	7 x	2 x	1 x	17 x	17 x	20 x
[A4]	[A5]	[A6]	[G1]	[E1]	[E2]	[E3]
[A4] Armhalter B [A4] Arm holder B	[A5] Arretierung [A5] Arm wrench	[A6] Schienenhalterung [A6] Rail stand	[G1] Antrieb [G1] Gearbox	[E1] Aufzugspirale [E1] Elevator helix	[E2] Aufzugring [E2] Elevator ring	[E3] Aufzugdeckel [E3] Elevator cover
20 x	37 x	40 x	1 x	12 x	3 x	1 x
[F1]	[B2]	[B3]	[S3]	[G2]		[R2]
[F1] Wippe [F1] Seesaw	[B2] Halter für Bodenplatte (groß) [B2] Base holder (big)	[B3] Halter für Bodenplatte (klein) [B3] Base holder (small)	[S3] Verbindungsstück [S3] Connecting piece	[G2] Halter für Antrieb [G2] Gearbox socket	Stahlkugeln Steel balls	[R2] Schienenverbinder [R2] Rail joining
3 x	1 x	1 x	1 x	1 x	2 x	4 x

1 Aufbau der Bodenplatte

- Stecken Sie die 2 Bodenplatten zusammen. Auf richtigen Sitz der Clips und Schlitzte achten (Abb. 01)
- Platzieren Sie die Halter für die Bodenplatten (B2 + B3) an den korrekten Positionen (Abb. 01)

Assembly of base plate

- Assemble the base plate (6 pieces). Pay attention to a proper seating of the clips and slots (fig. 01)
- Fasten the base holders (B2 + B3) in the correct positions (fig. 01)



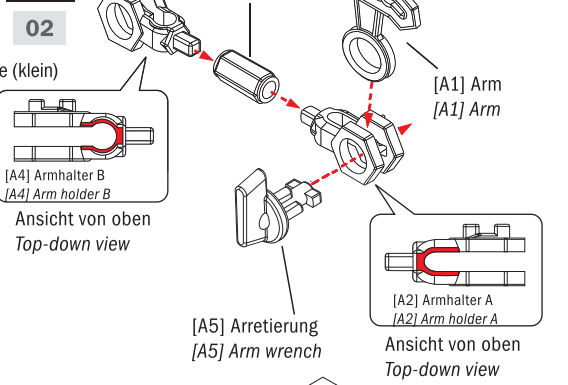
2 Montage der Arme

- Montieren Sie die Arme gemäß Abb. 02. **Achtung:** Armhalter A (A2) + Armhalter B (A4) sind unterschiedlich. Für den Aufbau von „Spacerail Level 2“ werden 17 Arme benötigt
- Arretierung in Armhalter A stecken und um 90° drehen, um den Arm zu fixieren (Abb. 03). **Hinweis:** Um den Armwinkel zu verändern, muss vorher die Fixierung wieder gelöst werden

Assembly of arms

- Assemble the arms according to fig. 02. **Caution:** Arm holder A (A2) + arm holder B (A4) are different. 17 arms are needed for the complete set-up of „Spacerail Level 2“
- Insert the arm wrench into the arm holder A and turn it by 90 degrees to fix the arm (fig. 03). **Note:** To modify the angle of the arm, release the fixation first

2 02

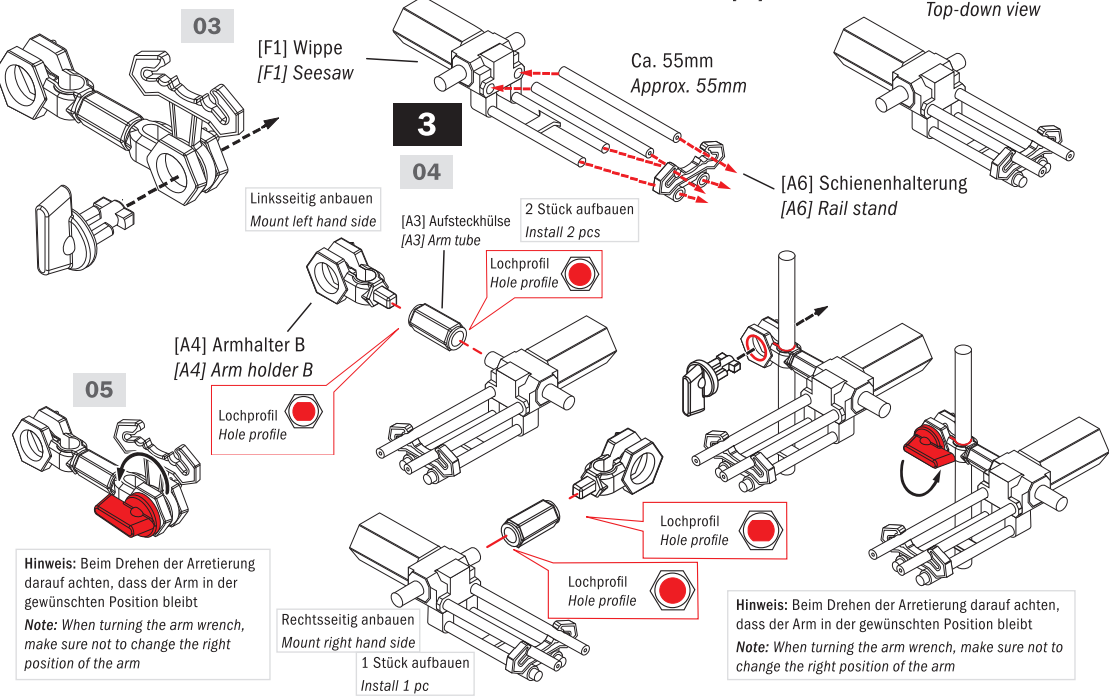


3 Montage der Wippe

- Wippe in die Schienenhalterung stecken (Abb. 04)
- Stecken Sie die Wippe in Armhalter B, anschließend das komplette Bauteil mit der Achse verbinden (Abb. 05). Siehe auch Abb. 02+03 für weitere Informationen zu Montage und Arretierung. **Hinweis:** Um den Armwinkel zu verändern, muss vorher die Fixierung wieder gelöst werden

Assembly of seesaw

- Insert the seesaw into the rail stand (fig. 04)
- Insert the seesaw into arm holder B, then attach the complete component to the shaft (fig. 05). Refer to the assembly of arms (fig. 02+03). **Note:** To modify the angle of the arm, release the fixation first



4

Hinweis: Beim Drehen der Arretierung darauf achten, dass der Arm in der gewünschten Position bleibt
Note: When turning the arm wrench, make sure not to change the right position of the arm

Hinweis: Beim Drehen der Arretierung darauf achten, dass der Arm in der gewünschten Position bleibt
Note: When turning the arm wrench, make sure not to change the right position of the arm

Montage des Aufzuges - Assembly of the elevator

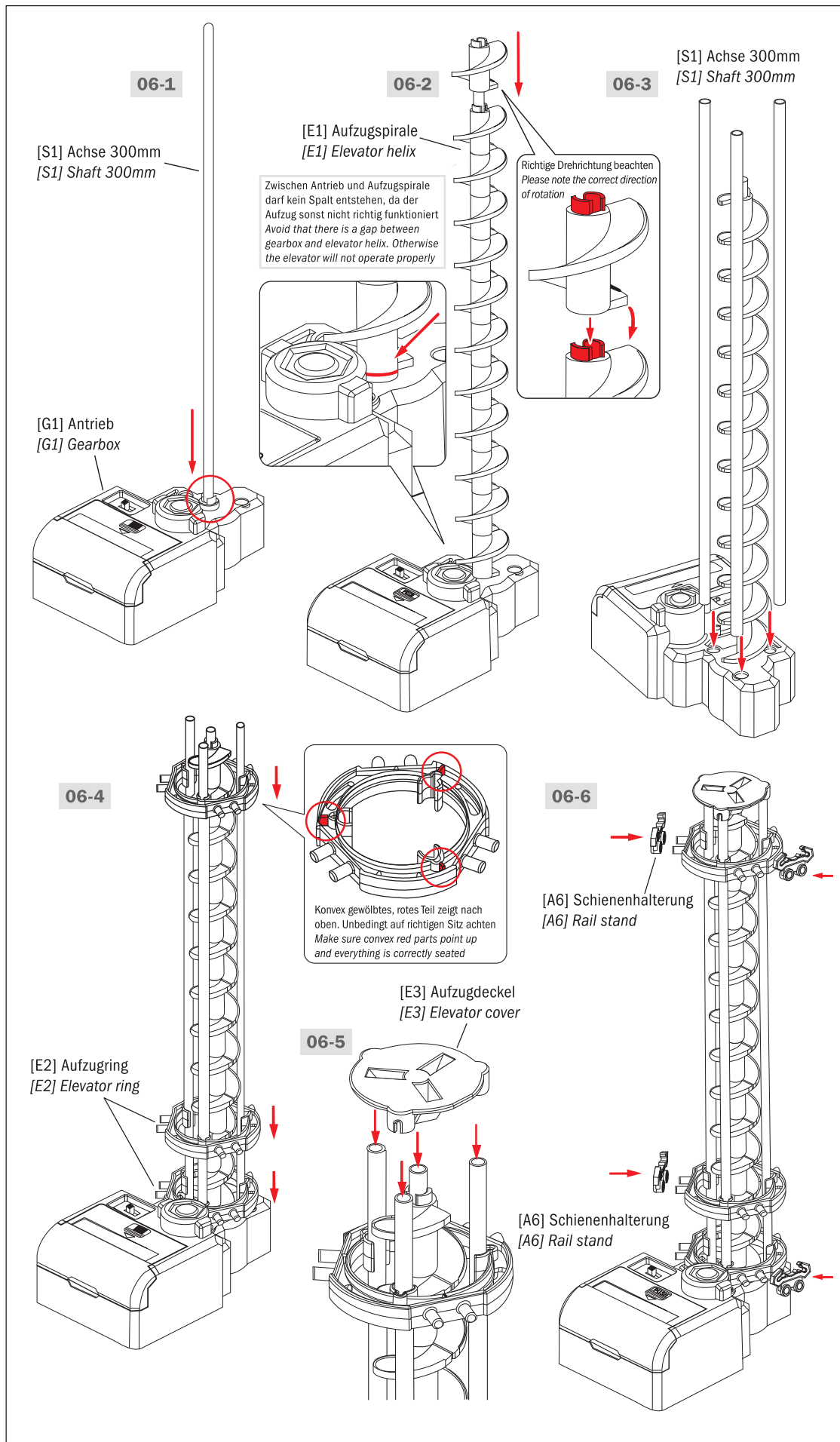
4

Aufbau des Aufzuges

1. Stecken Sie eine 300mm-Achse in den Antrieb (Abb. 06-1)
2. Die 12-teilige Aufzugspirale auf die 300mm-Achse setzen (Abb. 06-2). Richtige Drehrichtung der Aufzugspirale beachten
3. Stecken Sie 3 weitere 300mm-Achsen in die dafür vorgesehenen Positionen im Antrieb (Abb. 06-3)
4. Lassen Sie die 3 Achsen einrasten (Abb. 06-4). Beachten Sie beim Zusammenbau die genaue Position der 3 Aufzugringe. Die exakten Positionen der Aufzugringe finden Sie auf den Seiten 6+7 dieser Anleitung
5. Verbinden Sie die 4 Achsen nun mit dem Aufzugdeckel (Abb. 06-5). Auf richtigen Sitz achten
6. Nun die 3 Schienenhalterungen [A6] befestigen (Abb. 06-6)

Assembly of the elevator

1. Insert the 300mm shaft into the gearbox (fig. 06-1)
2. Slide the elevator (12 pcs) onto the 300mm shaft (fig. 06-2). Please note the correct direction of rotation
3. Insert 3 further 300mm shafts into the exact pre-defined positions on the gearbox (fig. 06-3)
4. Allow the 3 shafts to snap into place (pic. 06-4). Take care that the elevator rings are properly located
See pages 6+7 for the proper locations of the elevator rings
5. Insert the 4 shafts into the elevator cover (fig. 06-5). Take care that the shafts are properly located
6. Now attach 3 rail stands [A6] to the elevator ring (fig. 06-6)



Montage von Achsen, Armen, Antrieb und Bodenplatte

5

Zusammenbau von Achsen und Armen

Platzieren Sie nun die Arme auf den Achsen, wie in Abb. 07 dargestellt. Der Maßstab der Abbildung ist 1:1.

Positionen der Arme (Abb. 07): Die Achsen werden im Maßstab 1:1 dargestellt. Platzieren Sie die Arme exakt an den mit den roten Punkten markierten Positionen. Beachten Sie dabei Reihenfolge und Richtung der Arme

Armhalter B auf die Achsen schieben. Arretierung in Armhalter B stecken und um 90° drehen, um den Arm zu fixieren (Abb. 08)

Hinweis: Um den Armwinkel zu verändern, muss vorher die Fixierung wieder gelöst werden.

Verbinden Sie die Achsen mit den Verbindungsstück [S3] (Abb. 09)

Beachten Sie die richtigen Positionen der Achsen in der Bodenplatte (Abb. 11)

Installation of shafts and arms

Attach the arms to the shaft (fig. 07 shows a scale of 1:1)

Positions of arms (fig. 07): Shafts are shown in a scale of 1:1. Attach the arms to the exact pre-defined red positions. Please note the correct order and directions of arms

Insert the shaft into arm holder B. Insert the arm wrench into the arm holder B and turn it by 90 degrees to fix the arm (fig. 08)

Note: To modify the angle of the arm, release the fixation first

Attach the connecting pieces [S3] to the shafts (fig. 09)

Please note the exact pre-defined positions of the shafts on the base plate (fig. 11)

6

Zusammenbau von Bodenplatte, Achsen und Antrieb

Verbinden Sie die Achsen (Abb. 07) mit der Bodenplatte (Abb. 11, A-E)

Beachten Sie bei der Verbindung der Achsen die richtige Richtung.

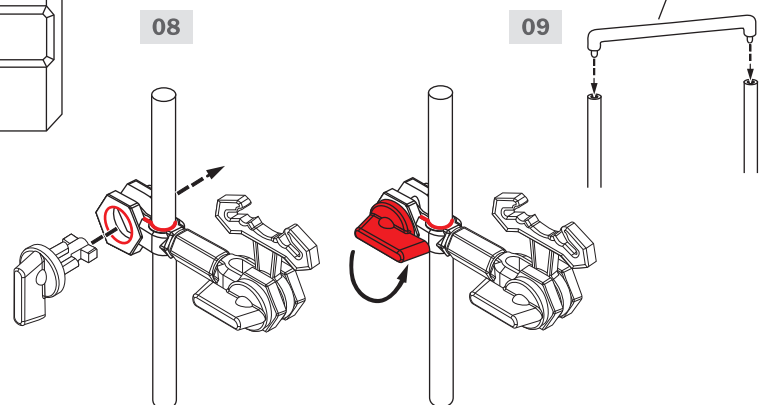
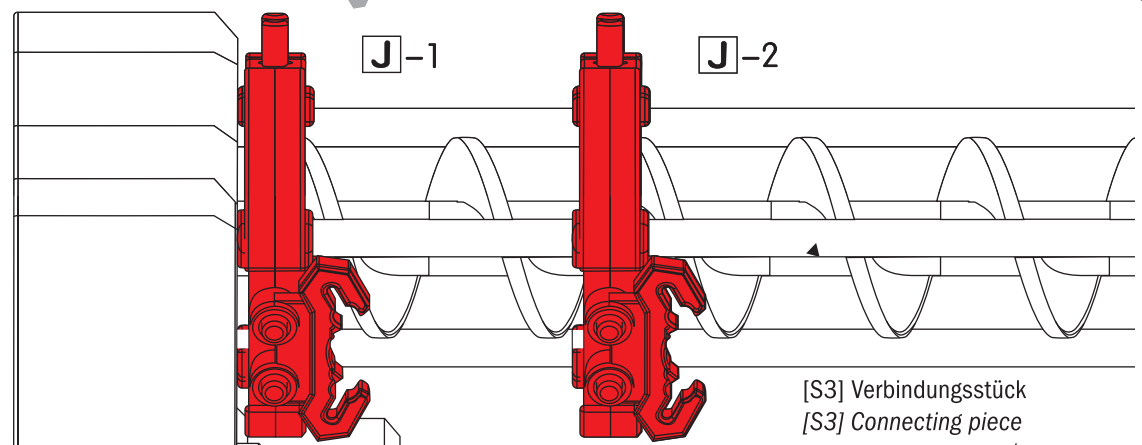
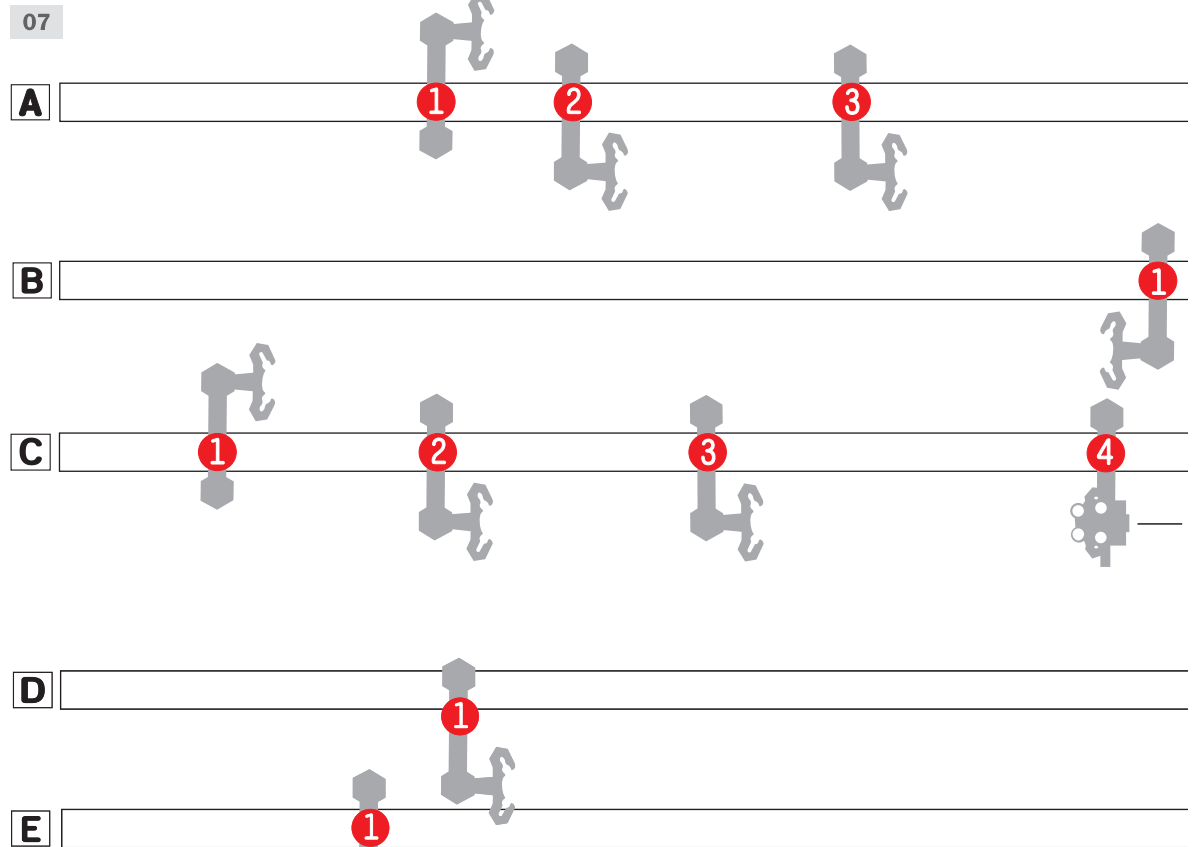
Verbinden Sie die 3 Clipse an der Unterseite des Antriebs (siehe rote Markierungen in Abb. 10) an der dafür vorgesehenen Position mit der Bodenplatte (Abb. 11)

Installation of base plate, shafts and gearbox

Insert the shafts (fig. 07) into the base plate (fig. 11, A-E)

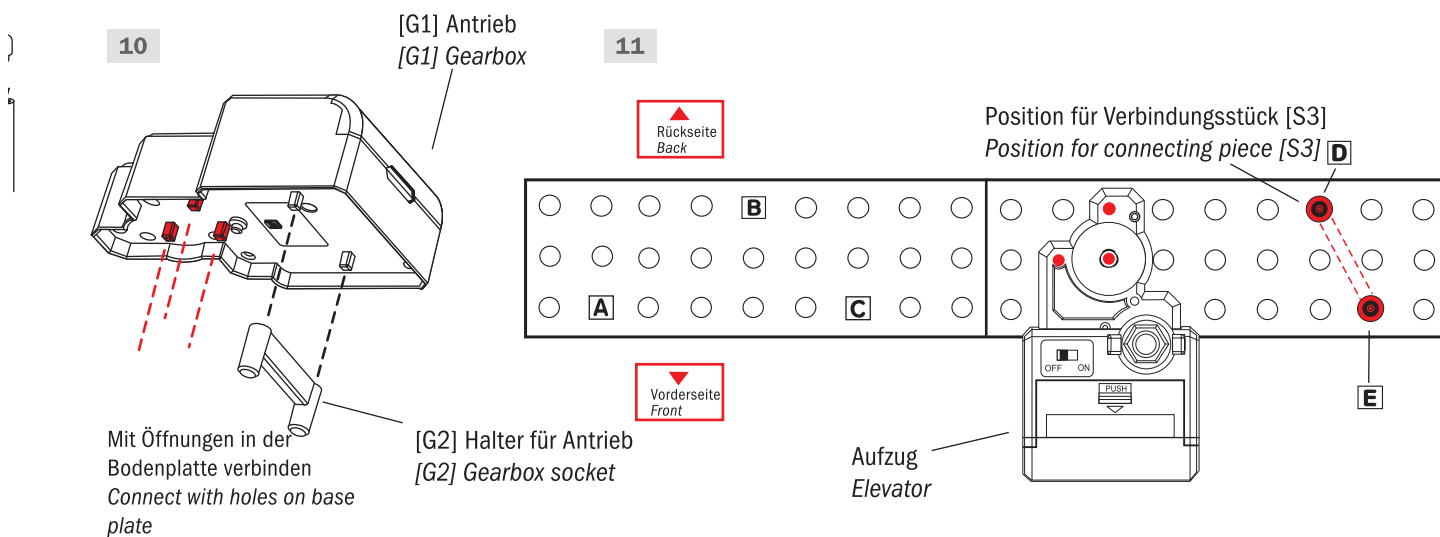
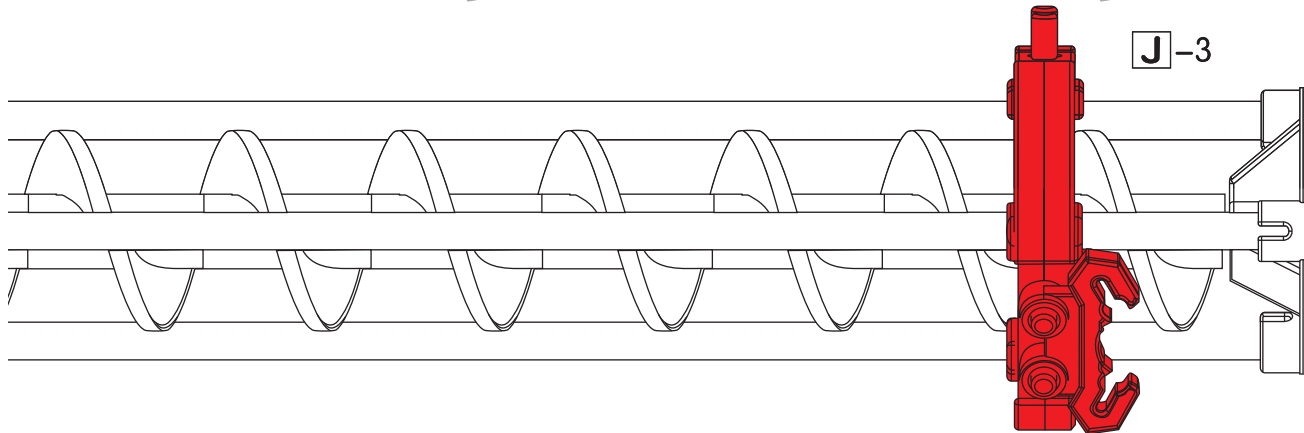
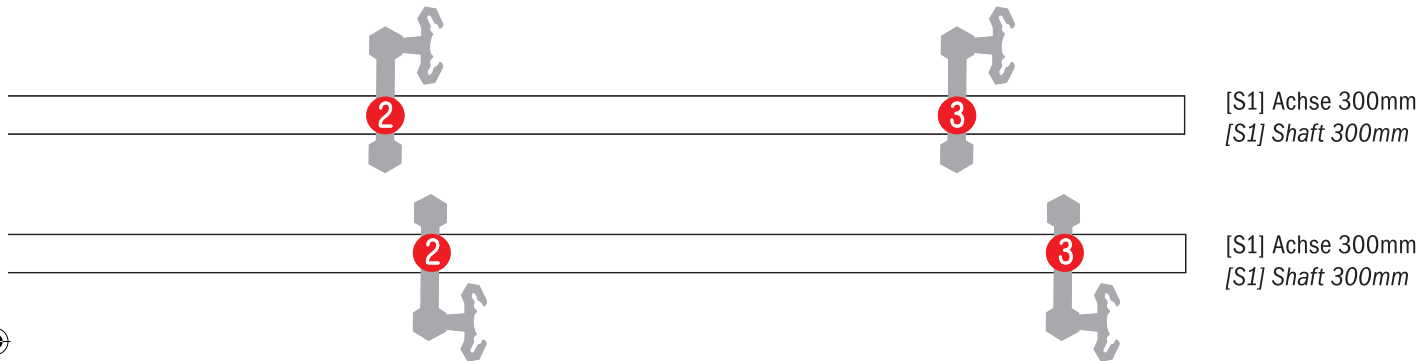
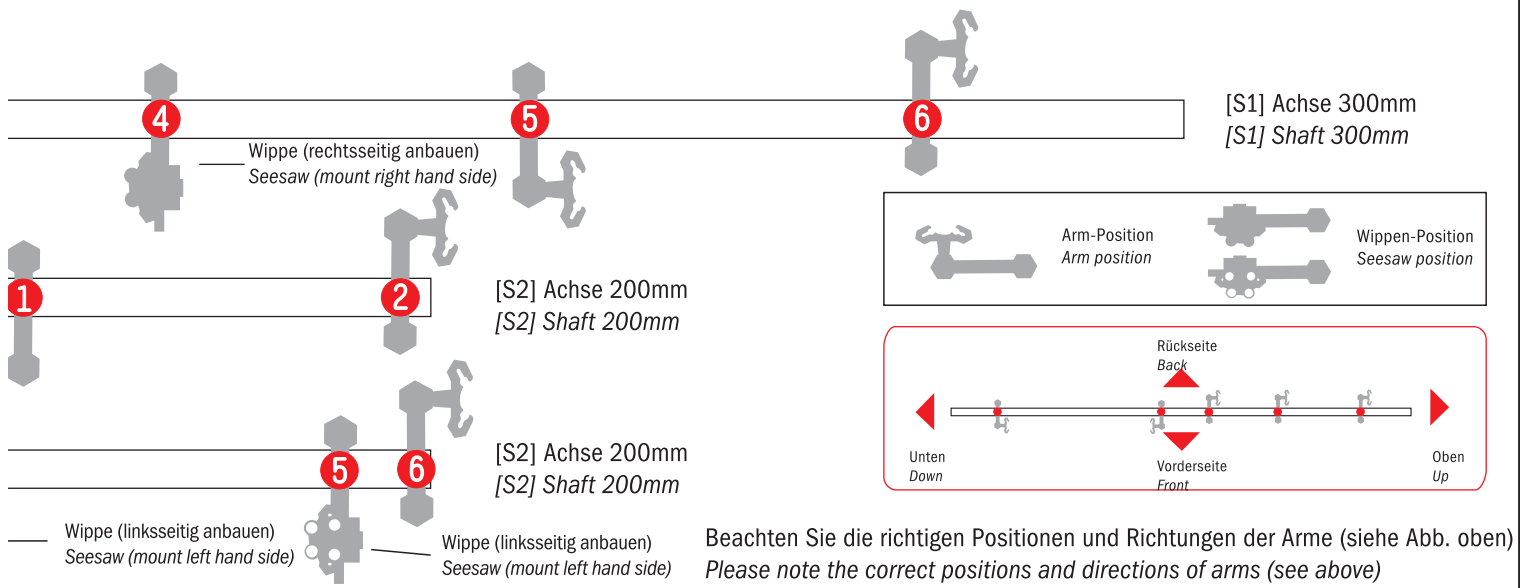
Please note the correct directions of shafts

Attach the 3 clips at the bottom of the gearbox (see red markings in fig. 10) to the exact pre-defined positions of the base plate (fig. 11)



Hinweis: Beim Drehen der Arretierung darauf achten, dass der Arm in der gewünschten Position bleibt
Note: When turning the arm wrench, make sure not to change the right position of the arm

Assembly of shafts, arms, gearbox and base plate

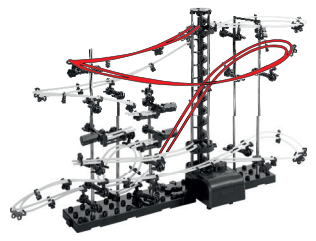


Montage der Schienen - Assembly of the rails

7 Aufbauschritte für Schienenaufbau

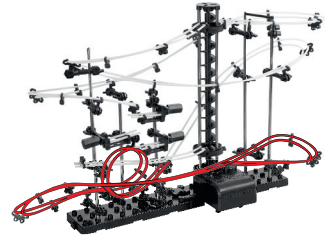
Diese Kugelbahn hat zwei Aufzugausgänge (Start) und 2 Aufzugeingänge (Ende); beim Aufbau Abb. 12+13 sowie die Abbildungen auf den Seiten 2+3 als Hilfestellung nutzen
 Installieren Sie die Schienenhalterungen [A6] gleichzeitig mit den Schienen (siehe S. 9)
 Aufzugausgang (Start) bis Eingang Looping: Verlegen Sie 2 x 245cm Schienen (Abb. 12-1)

Rail assembly steps
 This ball roller coaster provides 2 elevator exits (start) and 2 elevator entries (end). Please note fig. 12+13 and the pictures on page 2+3 during assembly
 Install rail stands together with the rails (page 9)
 From elevator exit (start) to the loop entry: Install 2 x 245cm rails (fig. 12-1)



Von Eingang Looping bis Aufzugeingang unten: Verlegen Sie 2 x 245cm Schienen (Abb. 12-2)
 Weitere Infos zur Verlegung der Loopings gibt der vergrößerte Bildausschnitt

From loop entry to lower elevator entry: Install 2 x 245cm rails (fig. 12-2)
 The enlarged picture provides further information regarding loop installation



Die Abbildungen 12-1 und 12-2 zeigen den Schienenverlauf oben und unten
 Aufzugausgang (Start) bis Wippeneingang: Verlegen Sie 2 x 105cm Schienen (Abb. 13-2)

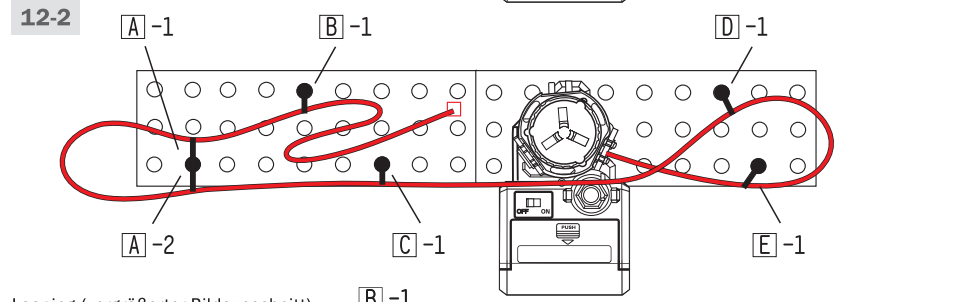
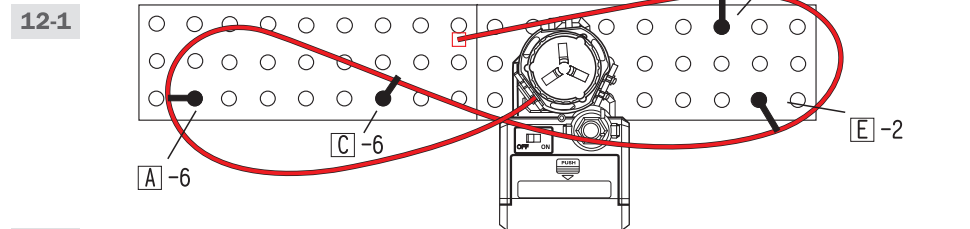
Fig. 12-1 and 12-2 show the upper and lower track layout
 From elevator exit (start) to seesaw entry: Install 2 x 105cm rails (fig. 13-2)



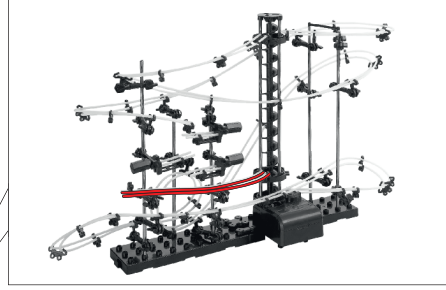
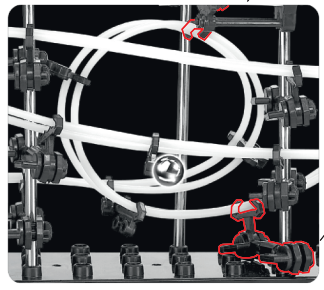
Die Abbildungen 13-1 und 13-2 zeigen den Schienenverlauf oben und unten
Hinweis: Abbildung 27 auf S.11 gibt Hilfestellung, wenn die Stahlkugeln nicht problemlos in den Aufzug laufen
 Fig. 13-1 and 13-2 show the upper and lower track layout
Note: Fig. 27 on page 11 provides further assistance if the steelballs do not run smoothly into the elevator

Markierungen für Schienenverbindungen
 Lösen Sie vor dem Verlegen der Schienen die Aufsteckhülsen [A3]
 Buchstaben und Nummern (z.B. D-2) zeigen die Positionen der Achsen und Arme auf S. 6-7

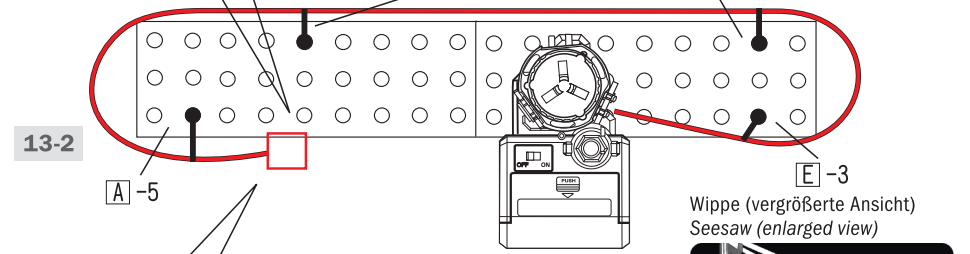
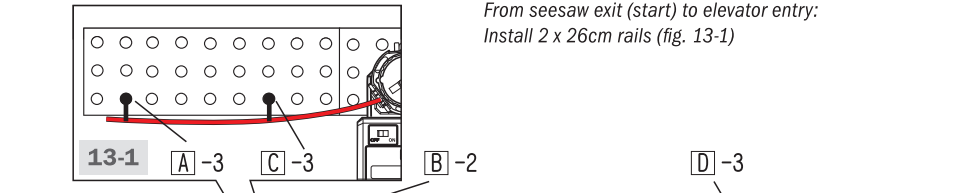
Rail connection marks
 Release arm tube [A3] before mounting the rails
 Letters and numbers (e.g. D-2) show the correct positions of shafts and arms described on page 6-7



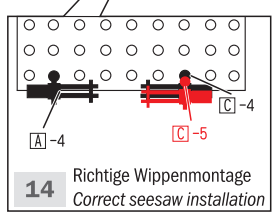
Looping (vergrößerter Bildausschnitt)
 Loop (enlarged picture)



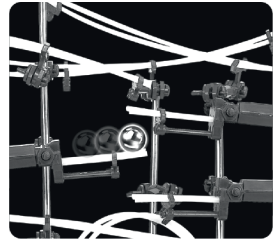
Wippenausgang (Start) bis Aufzugeingang:
 Verlegen Sie 2 x 26cm Schienen (Abb. 13-1)
 From seesaw exit (start) to elevator entry:
 Install 2 x 26cm rails (fig. 13-1)



Wippe (vergrößerte Ansicht)
 Seesaw (enlarged view)



Für mehr Stabilität platzieren Sie eine Schienenhalterung am Ende der Schienen, damit die Wippe störungsfrei funktioniert
 Insert rail stand at the end of the rail to ensure best seesaw stability



Schneiden Sie die Schienen auf die jeweils benötigte Länge (siehe auch S.9: Schienenverbinder)
 Simply cut the rails to the desired length (see page 9: Rail joining)

Einführung in einige Basisschritte zum Aufbau von „Spacerail Level 2“
 Basic steps for setting up „Spacerail Level 2“

Montage der Schienen - Assembly of the rails

8

Schienenverlegung

Schienen in die Armklemmen eindrücken (Abb. 15+16)

Schienenverbindung (Abb. 17)

Justieren und verbinden Sie die Schienen. Stecken Sie die Schienenverbinder [R2] in die Öffnungen in der Mitte der Schienen (Abb. 17)

Informationen zu den Schienenhalterungen (Abb. 18)

Achtung: Der Abstand zwischen Armen sollte 8-10 cm betragen, um die Stabilität der Bahn zu gewährleisten. Bei größerem Abstand müssen Schienenhalterungen [A6] montiert werden

Montieren Sie die Schienenhalterungen auch in Steilstücken sowie am Aufzueingang und -ausgang, um den Schienen mehr Stabilität zu verleihen

Gefälle (Abb. 19)

Bringen Sie die Arme in eine Schräglage zueinander, um ein Gefälle zu erzeugen, damit die Stahlkugeln leichter und zuverlässiger laufen können (Abb. 19)

Installation of the rails

Insert the rails into the arms (fig. 15+16)

Rail joining (fig. 17)

Adjust and connect the rails. Insert the rail joinings [R2] into the holes at the center of the rails (fig. 17)

Information about rail stands (fig. 18)

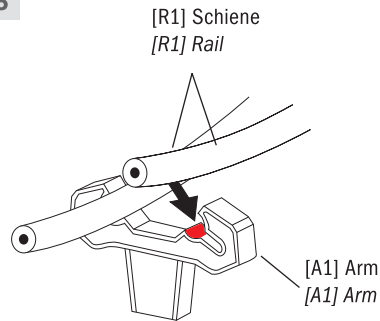
The distance between the arms should be between 8 to 10cm to ensure best stability. When the distance is larger, rail stands [A6] have to be installed

Attach rail stands in steep sections and elevator entry/exit points to ensure best stability of the rails

Steep sections (fig. 19)

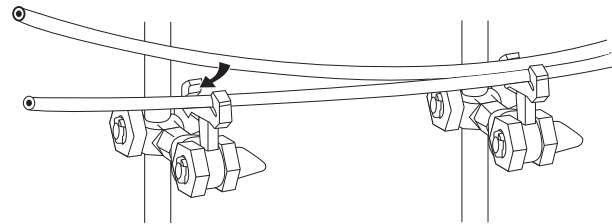
Install the arms in an inclined position to each other to create steep sections, so that the steel balls can run smoothly (fig. 19)

15

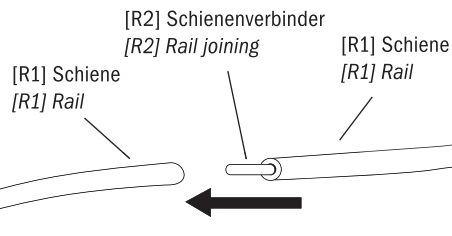


Schienen in die Armklemmen eindrücken
Insert rails into arm

16

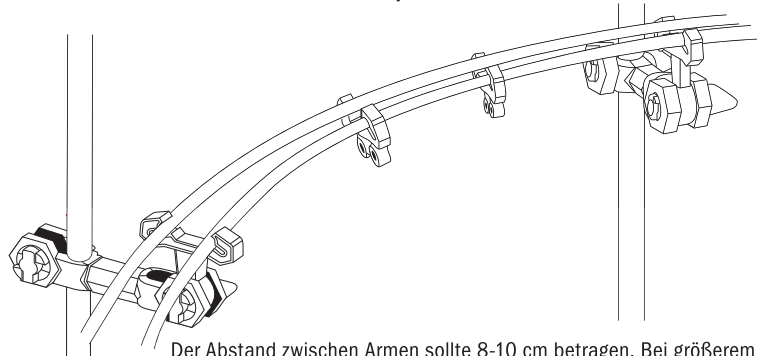


17



18

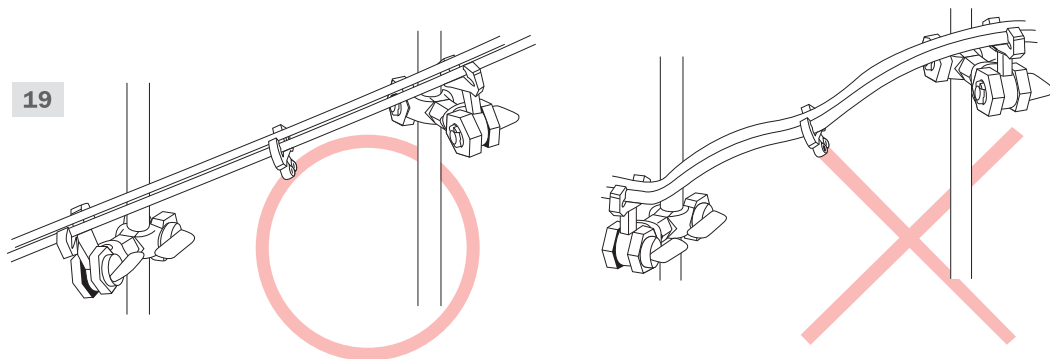
Verlegen Sie die Schienenhalterungen wie Eisenbahnschwellen
Use rail stands like railway ties



Der Abstand zwischen Armen sollte 8-10 cm betragen. Bei größerem Abstand muss eine Schienenhalterung [A6] montiert werden

The distance between the arms should be between 8 to 10cm. When the distance is larger, rail stands [A6] have to be installed

19



Erzeugen Sie ein Gefälle durch ein Versetzen der Arme
Install the arms in an inclined position to each other to create steep sections

Montage der Schienen - Assembly of the rails

8

Schienenverlegung

Schienenabstand (Abb. 20)

Mit Hilfe der Schienenhalterungen stellen Sie einen parallelen Schienenverlauf sicher

Kurven (Abb. 21+22)

Kurven erfordern einen bestimmten Winkel, damit die Kugeln nicht aus den Kurven fliegen (Abb. 21). Werden Kugeln aus der Bahn geworfen, so muss die Geschwindigkeit der Kugeln vor Eintritt in die Kurve verringert werden

Korrigieren Sie zur Verringerung der Geschwindigkeit den Schienenverlauf (Abb. 22)

Installation of the rails

Distance between rails (fig. 20)

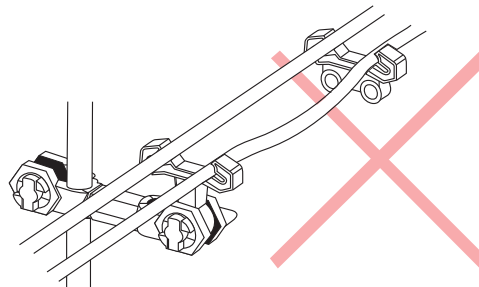
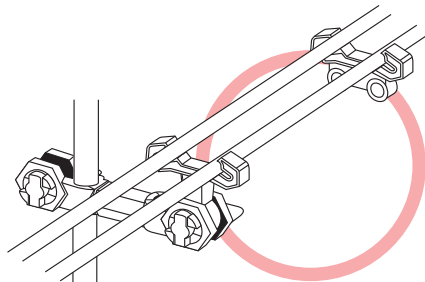
Install the rail stand to keep rails parallel

Curves (fig. 21+22)

Curves need to be assembled in a certain angle to prevent steel balls from missing the turn (fig. 21). If steel balls miss the turn, speed has to be reduced right before the curve

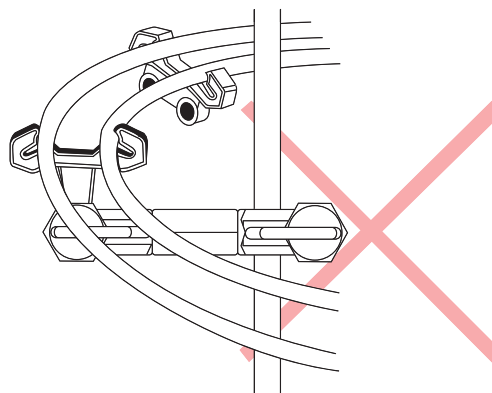
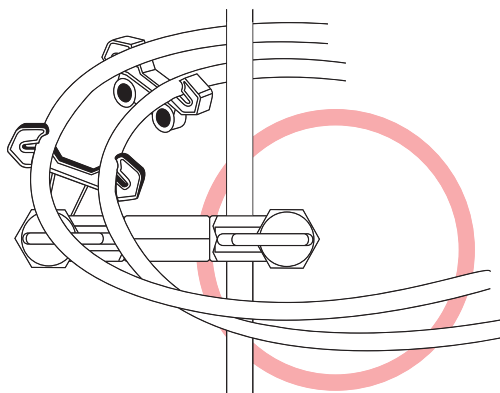
Adjust rails to reduce speed of the steel balls (fig. 22)

20



Auf parallelen Schienenverlauf achten
Keep rails parallel

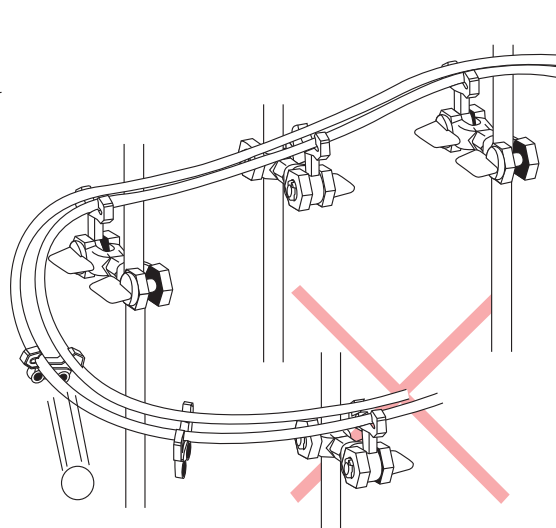
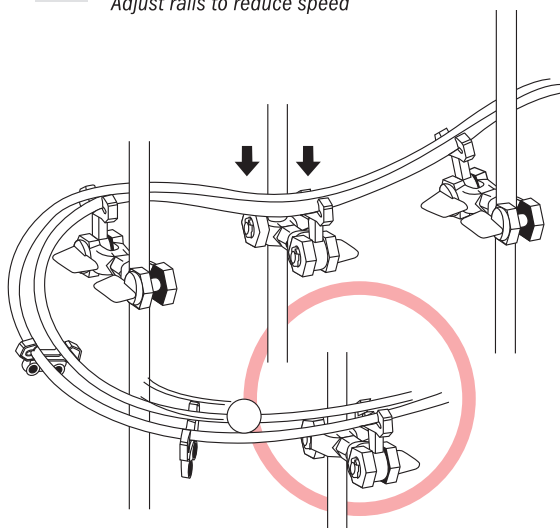
21



Kurven benötigen einen bestimmten Winkel
Curves need to be assembled in a certain angle

22

Schienenverlauf ändern, um Geschwindigkeit zu reduzieren
Adjust rails to reduce speed



Montage der Schienen - Assembly of the rails

9

Aufbau eines Loopings

Gleichmäßigen Lauf der Kugeln sicherstellen (Abb. 23)

Der Durchmesser des äußeren Loopings soll den doppelten Durchmesser des inneren Loopings haben

Wichtige Hinweise für den Bau eines Loopings (Abb. 24)

Die Schienen müssen einen Kreis erzeugen, der senkrecht steht, damit die Kugeln zuverlässig laufen können (Abb. 24)

Beim Bau von Loopings muss der zweite Looping kleiner als der erste sein, damit die Kugeln zuverlässig laufen können

Installation of a loop

Ensure the steel balls running smoothly (fig. 23)

The diameter of the outer loop should have twice the diameter of the inner loop

Important information for the assembly of loops (fig. 24)

Rails have to form a circle that remains in an upright position to ensure the steel balls running smoothly (fig. 24)

When mounting loops, the second loop has to be smaller than the first loop to ensure the steel balls running smoothly

10

Aufzug-Montage (Ein- und Ausgang)

Wichtige Hinweise für die Montage von Looping-Eingang und -Ausgang (Abb. 25)

Die Stahlkugeln können nicht richtig laufen, wenn Eingang und Ausgang in die gleiche Richtung weisen

Zur Beachtung bei der Montage von Eingang und Ausgang (Abb. 26)

Installieren Sie die Schienen so nah wie möglich am Eingang bzw. Ausgang des Aufzugs, damit die Kugeln zuverlässig laufen können (Abb. 26)

Der richtige Winkel beim Einlauf der Kugel in den Aufzug-Eingang (Abb. 27-1, 27-2, 28)

Einen langsamen Einlauf der Kugel in den Aufzug-Eingang sicherstellen, damit die Kugel nicht abprallt und aus der Bahn fällt (Abb. 27-1)

Beim Einlauf können die Kugeln an der Aufzugspirale abprallen und auf die Schienen zurückgeworfen werden. Achten Sie auf einen richtigen Sitz der Schienen, damit Kugeln nicht stoppen, sondern erneut in den Aufzug einlaufen können (Abb. 27-2)

Am Eingang müssen die Schienen im rechten Winkel zum Aufzug stehen (Abb. 28)

Installation of elevator (entry & exit)

Important information for the assembly of elevator entry and exit (fig. 25)

Steel balls will not run correctly if entry and exit point in the same direction

Pay attention to a proper installation of the entry and exit (fig. 26)

Install rails as closely as possible to the entry and exit of the elevator to ensure the steel balls running smoothly (fig. 26)

Pay attention to a correct angle of the rails when the steel balls enter the elevator (fig. 27-1, 27-2, 28)

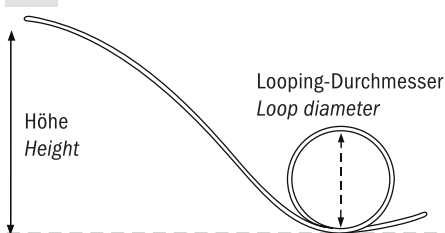
Make sure the steel balls enter the elevator slowly. Otherwise they will rebound and fall off the rails (fig. 27-1)

Steel balls that enter the elevator may rebound and thrown back onto the rails after hitting the helix.

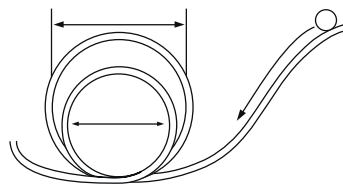
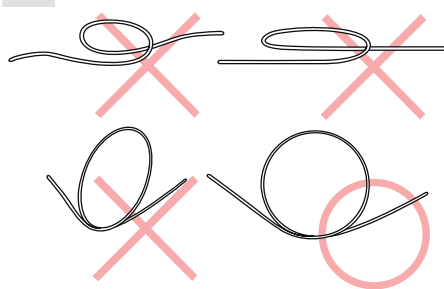
Pay particular attention here to the correct seating of the rails. Otherwise the steel balls will stop and cannot re-enter the elevator (fig. 27-2)

At the entry all rails must be at right angles to the elevator (fig. 28)

23

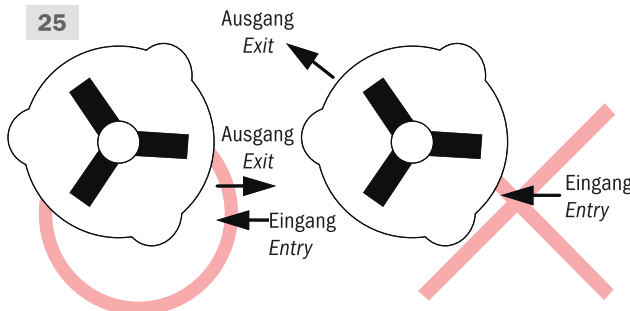


24

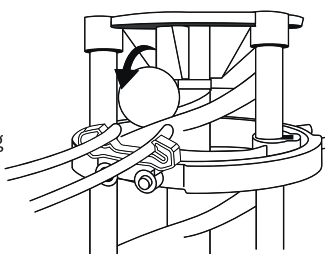


Orientieren Sie sich für den Durchmesser des inneren Loopings an der Abbildung oben
Please refer to the picture above for the correct diameter of the inner loop

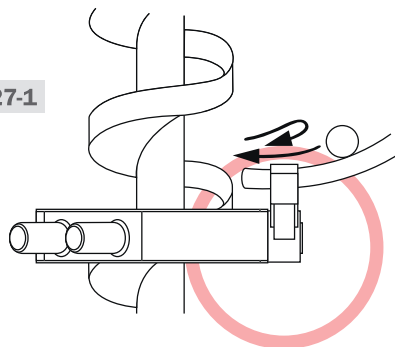
25



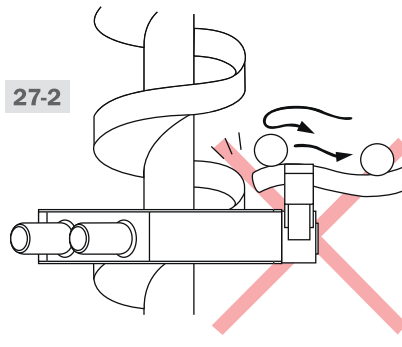
26



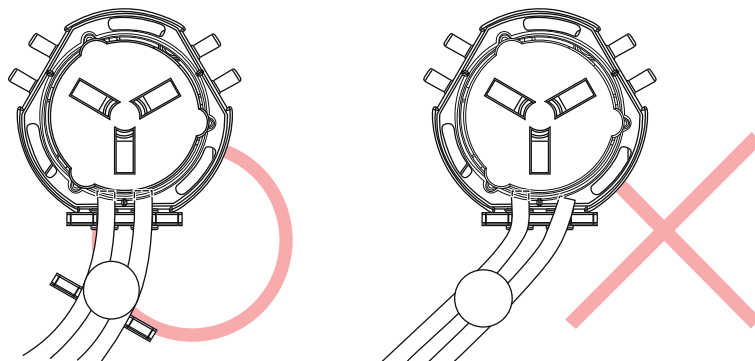
27-1



27-2



28



Die Schienenhalterungen so anbringen, dass sich die Schienen im rechten Winkel zum Aufzug befinden
All rails must be at right angles to the elevator

Sicherheitshinweise – bitte aufbewahren

Safety Instructions – Keep After Reading

Allgemeine Sicherheitshinweise	General Safety Instructions
Diese Kugelbahn ist KEIN SPIELZEUG und nur für Personen ab 14 Jahren geeignet!	<i>This ball roller coaster is NOT A TOY and only suitable for persons 14 years and older!</i>
Achtung: Bitte die Gebrauchsanleitung aufmerksam lesen, bevor Sie die Kugelbahn in Betrieb nehmen. Gebrauchsanleitung gut aufbewahren. Folgen Sie stets den Empfehlungen in der Anleitung.	<i>Warning: Read the manual carefully before using the ball roller coaster. Keep the manual after reading. Always follow exactly the recommendations given in the instructions.</i>
Fehler oder Nachlässigkeiten beim Betrieb Ihrer Kugelbahn können Sach- oder Personenschäden zur Folge haben. Hersteller und Verkäufer haben keinen Einfluss auf den ordnungsgemäßen Bau und Betrieb der Kugelbahn. Aus diesem Grunde wird mit Hinweis auf die Gefahren jegliche Haftung ausgeschlossen.	<i>Errors and negligences in operating your ball roller coaster can result in injuries and damage to property. As manufacturers and vendors have no influence on the operation and maintenance of your ball roller coaster, we bring these hazards expressly to your attention but deny all further liability.</i>
Die Kugelbahn darf nicht in die Hände von Kleinkindern gelangen, da Kleinteile verschluckt werden können. Erstickungsgefahr.	<i>Keep away from children. The ball roller coaster contains small parts. Choking hazard.</i>
ACHTUNG: Das Produkt enthält scharfe Kanten - Verletzungsgefahr!	<i>Warning: Sharp edges - watch your fingers.</i>
Legen Sie sich die Schienen nicht um den Hals, da dies zum Ersticken oder zu einer Verletzung führen kann. Strangulationsgefahr!	<i>Warning: Do not drape the rail around your neck, as this could result in suffocation or injury. Strangulation hazard.</i>
Packung aufbewahren! Enthält wichtige Informationen.	<i>Keep the packaging for future reference as it contains important information.</i>

Sicherheitshinweise für den Betrieb	Safety Instructions During Operation
Sich bewegende Teile stellen eine ständige Verletzungsgefahr dar. Vermeiden Sie unter allen Umständen eine Berührung solcher Teile.	<i>Moving parts are a constant source of injury. Never touch moving parts.</i>
Hände, Haare, lose Kleidung oder sonstige Gegenstände von beweglichen Teilen fernhalten.	<i>Keep hands, hair, loose clothing and further objects away from moving parts.</i>
Die Kugelbahn darf nicht durch Personen (einschließlich Kinder) bedient werden, deren physische, sensorische oder geistigen Fähigkeiten eingeschränkt sind oder die über einen Mangel an Erfahrung verfügen, es sei denn, sie werden über eine für die Sicherheit verantwortliche Person beaufsichtigt und zur richtigen Verwendung angeleitet.	<i>Persons (including children) with reduced physical, sensory or mental capabilities or lack of experience are not allowed to use this ball roller coaster, unless they are supervised by a person responsible for their safety and able to give professional advice how the product should be used.</i>
Achsen und andere Bauteile nicht verbiegen, um Verletzungsgefahren zu vermeiden und einen sicheren Betrieb zu gewährleisten.	<i>Do not bend the shafts and other parts to avoid injury and ensure safe operation.</i>
Finger vom laufenden Aufzug fernhalten, um Verletzungsgefahren zu vermeiden.	<i>Keep fingers away from the moving elevator to avoid injury.</i>
Ausschließlich die Original-Stahlkugeln in den Aufzug einlegen, um Beschädigungen der Kugelbahn zu vermeiden	<i>Only use original steel balls to prevent damage of the ball roller coaster.</i>
Vorsicht: Ein gewaltsames Blockieren (Anhalten) während des Betriebs kann zur Beschädigung des Motors führen. Niemals den Lauf des Aufzugs behindern.	<i>Caution: Violent jamming (stopping) during operation may damage the motor. Do not cumber the elevator.</i>
Die Kugelbahn immer an einem sicheren Ort betreiben und aufbewahren.	<i>Always store and operate the ball roller coaster at a safe place.</i>
Erschöpfte Batterien müssen rechtzeitig ausgetauscht werden, damit der Aufzug zuverlässig und mit korrekter Geschwindigkeit funktioniert.	<i>Be sure to check battery regularly to ensure a proper operation of the elevator.</i>
Schienen regelmäßig auf einen korrekten Sitz prüfen und ggf. neu justieren.	<i>Check rails regularly for a firm seating and adjust if necessary!</i>
Kugelbahn vor Hitze und Sonneneinstrahlung schützen.	<i>Protect the ball roller coaster from heat and sun.</i>
ACHTUNG: Kugelbahn niemals länger als 5 Stunden am Stück betreiben, um eine Beschädigung und Überhitzung des Motors zu vermeiden.	<i>Caution: To protect motor from damage and overheating, do not operate the ball roller coaster for more than 5 hours at a time.</i>

Sicherheitshinweise für Batterien	Safety Instructions For Batteries
Nur empfohlenen Batterietyp verwenden.	<i>Only batteries of the same or equivalent type as recommended are to be used.</i>
Leere Batterien bitte aus der Kugelbahn entfernen.	<i>Exhausted batteries should be removed from the ball roller coaster.</i>
Batterie nicht in offenes Feuer werfen – Explosionsgefahr.	<i>Do not dispose batteries in fire – batteries will explode or leak.</i>
Beim Einlegen der Batterie auf die richtige Polarität achten.	<i>Battery is to be inserted with the correct polarity.</i>
Niemals Batterien aufladen, die dafür nicht bestimmt sind.	<i>Non-rechargeable batteries are not to be recharged.</i>
Batterie aus der Kugelbahn entfernen, wenn sie über einen längeren Zeitraum nicht verwendet wird.	<i>Remove battery if the ball roller coaster is not to be used for an extended period of time.</i>
Erschöpfte Batterien müssen rechtzeitig ausgetauscht werden, damit der Aufzug zuverlässig und mit korrekter Geschwindigkeit funktioniert.	<i>Be sure to check battery regularly to ensure a proper operation of the elevator.</i>

Entsorgungshinweise (WEEE)

Entsorgen Sie elektrische und elektronische Kleingeräte am Ende ihrer Nutzungsdauer getrennt vom Hausmüll. Entsorgen Sie Geräte bei Ihrer kommunalen Sammelstelle. Dies gilt für alle Länder der Europäischen Union sowie andere europäische Länder mit separatem Sammelsystem. Werfen Sie Akkus auf keinen Fall in den Hausmüll. Zum Umweltschutz geben Sie defekte oder verbrauchte Akkus nur entladen zu den entsprechenden Sammelstellen (alle Verkaufsstellen für Batterien und Akkus oder kommunale Sondermüllsammelstellen).

Disposal Restrictions (WEEE)

Electrical and electronic equipment should be disposed separately from the household waste. Take your unwanted equipment to your local community collection point. This requirement applies to member countries of the European Union as well as other non-European countries with a separate waste collection system. Never throw batteries into normal household waste, but dispose of discharged batteries at the collection points provided for that purpose (e.g. your local toxic waste disposal centre).

Empfohlenes Zubehör: 1 x C/LR14-Batterie 1,5 V

Recommended Accessories: 1 x C/LR14 battery 1.5 V

Einsetzen der Batterie: Öffnen Sie das Batteriefach mit einem Kreuzschlitz-Schraubendreher und legen Sie 1 x C/LR14-Batterie (nicht im Lieferumfang enthalten) in das Batteriefach ein. Anschließend den Deckel wieder auf das Batteriefach schrauben.

Inserting the battery: Use a Phillips screwdriver to open the battery compartment cover. Insert 1 x C/LR14 battery with the correct polarity and replace the battery compartment cover.

Distributed by:

INVENTO GmbH · Klein Feldhus 1 · D-26180 Rastede - Germany · service@invento-hq.com · www.invento-hq.com

US Distribution by: HQ KITES & DESIGNS U.S.A., INC. · sales@hq-kites-usa.com · www.hq-kites-usa.com

Copyright by Invento Products & Services GmbH. Jegliche Nutzung und Vervielfältigung dieser technischen Dokumentation ist ohne vorherige schriftliche Genehmigung durch die Invento Products & Services GmbH, auch auszugsweise, untersagt.

Copyright by Invento Products & Services GmbH. No part of this technical documentation may be used or reproduced without prior written permission of Invento Products & Services GmbH.