

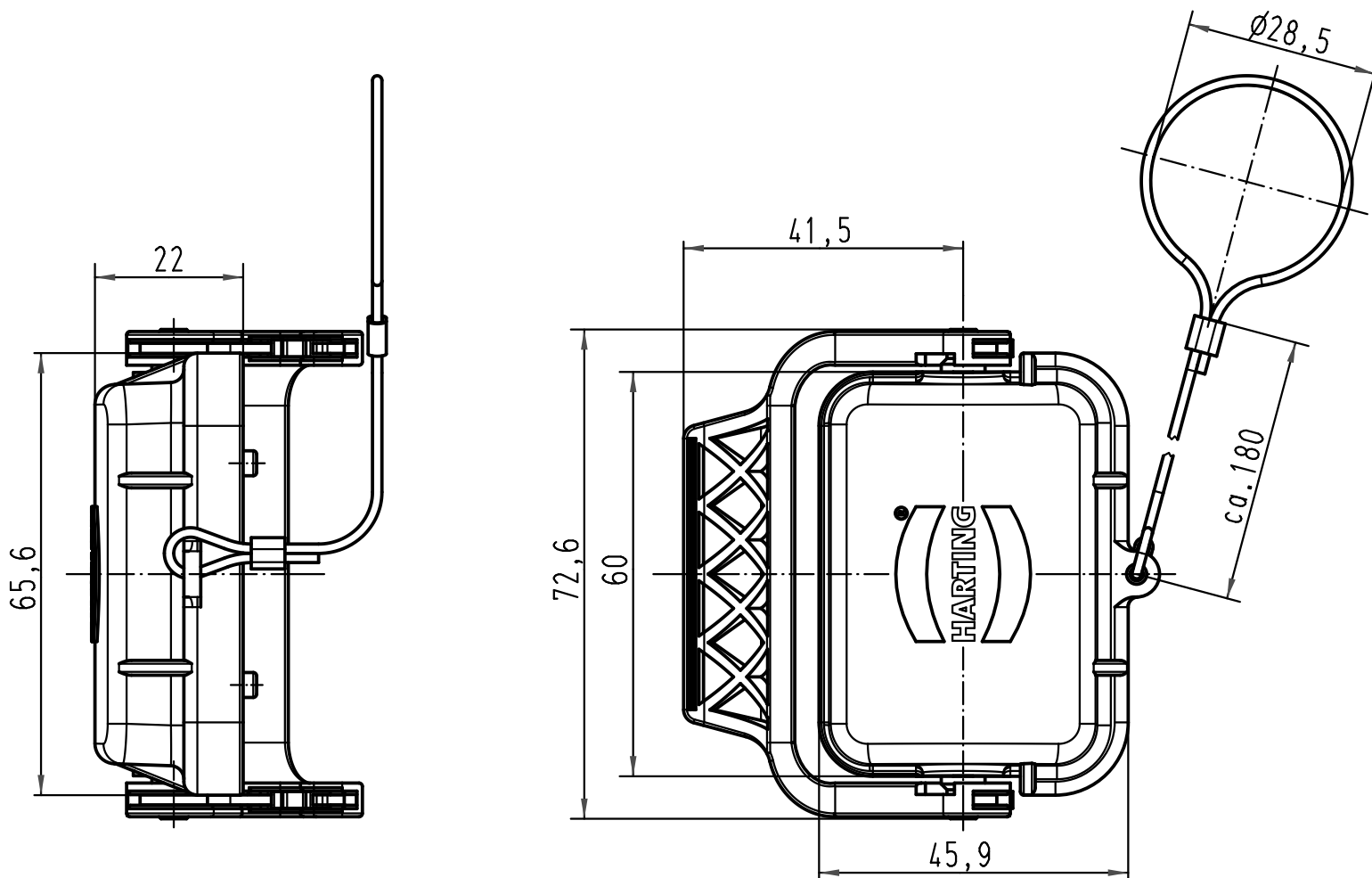
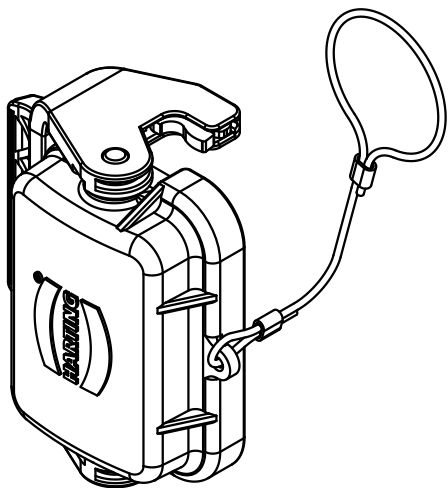
1 2 3 4 5 6

A

B

C

D



All Dimensions in mm Original Size DIN A 4			Techn. Character.			Nicht tolerierte Maß/Free size tolerances			
				Dat.	Name	Maßstab/Scale  1:1	Han 6B-AK-LB-Dichtung Metallabdeckkappe/metal cover		
				Detail.	17.11.08				Ho
				Insp.					Be
				Stand.					
A			HARTING Electric GmbH & Co. KG				TB 09 30 006 5423		
Mod.	Dat.	Name	D-32339 Espelkamp						
							Sub. TB 09 30 006 5423 v. 09.09.04		Blatt/page