

P-touch

H100/H105
BruksanvisningSuomi
Svenska

Med P-touch H100/H105 kan du skapa etiketter för många användningsområden. Du kan välja mellan olika inramningar, teckenstorlekar och stilar för att utforma snygga, skräddarsydda etiketter. Och tack vare den stora variationen i utbudet av tapekassetter kan du skriva ut etiketter med många olika bredder och färger. Läs igenom bruksanvisningen noggrant innan du börjar använda maskinen och förvara den på en lättåtkomlig plats för framtida behov. För PT-H105 finns möjlighet att använda en adapter. Adaptern är ett tillval som köps separat vid behov. Alla referenser i handboken till bruk av adapter avser endast PT-H105.

Tryckt i Kina
LAB199001

Säkerhetsföreskrifter

VARNING

Indikerar en potentiellt riskfylld situation som, om den inte undviks, skulle kunna resultera i dödsfall eller grava personskador.

Följ dessa riktlinjer för att undvika risk för brand, brännskador, personskada, elektriska stötar, sprickor, överhettning, onormal lukt eller rök.

- Använd endast angiven spänning och rekommenderad nätadapter (AD-24ES) för P-touch för att förhindra skador eller driftstörning.
- Rör inte vid P-touch under åskväder.
- Använd inte P-touch/nätadaptern på platser med hög luftfuktighet (t.ex. badrum).
- Överbelasta inte nätadaptersladden.
- Undvik skador på nätadaptersladden och stickkontakten och placera inga tunga föremål på dem. Böj eller dra inte i nätadaptersladden med kraft. Håll alltid ordentligt i nätadaptern när du drar ut den ur eluttaget.
- Kontrollera att stickkontakten sitter ordentligt i eluttaget. Använd inte eluttag som sitter löst.
- Utsätt inte P-touch/nätadaptern/stickkontakten/batterierna för väta, till exempel genom att hantera dem med våta händer eller spilla drycker på dem.
- Om du får vätska som läckt ut från batterierna i ögonen kan den orsaka bestående ögonskador. Skölj därför omedelbart ögonen med stora mängder rent vatten och uppsök sedan läkarvård.
- Montera inte isär eller modifiera P-touch/nätadaptern/batterierna.
- Låt inte metallföremål samtidigt komma i kontakt med batteriets plus- och minuspoler.
- Använd inte vassa föremål såsom pinsetter eller pennor av metall när du byter batterier.
- Kasta inte batterierna i eld och utsätt dem inte för höga temperaturer.
- Koppla omedelbart ur nätadaptern, avlägsna batterierna och sluta använda P-touch om du upptäcker en onormal doft, värme, missfärgning, deformation eller något annat ovanligt när den används eller förvaras.
- Använd inte skadade eller läckande batterier eftersom det medför risk för att få batterivätska på händerna.
- Använd inte deformerade eller läckande batterier eller batterier vars etiketter är skadade. Det finns risk för värmeutveckling.

VIKTIGT

Indikerar en potentiellt riskfylld situation som, om den inte undviks, kan resultera i smärre eller lindriga personskador.

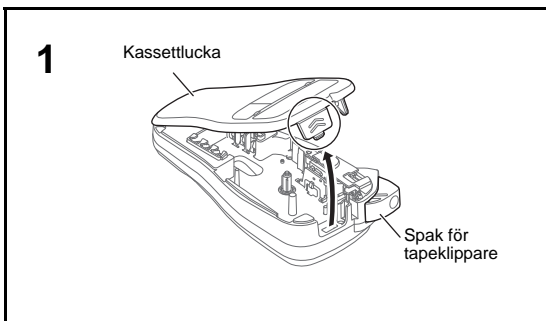
Följ dessa riktlinjer för att undvika personskador, vätskeläckage, brännskador eller värmeutveckling.

- Förvara P-touch-maskinen utom räckhåll för barn när den inte används. Se dessutom till att inte barn leker med P-touch-maskinens delar eller tar etiketter i munnen.
- Uppsök läkare om barnet verkar ha svält något.
- Rör inte vid metalldelarna i närheten av skrivhuvudet direkt efter utskriften.
- Rör inte vid knivbladet.
- Om du får batterivätska på huden eller kläderna bör du skölja av området omedelbart med rent vatten.
- Avlägsna batterierna och koppla bort nätadaptern när du inte planerar att använda P-touch.
- Använd inte några andra batterier än de som anges i specifikationen. Undvik att kombinera gamla och nya batterier eller olika batterityper, olika laddningsnivåer, batterier från olika tillverkare eller av olika modeller. Använd aldrig batterier med omkastade plus- och minuspoler.
- Tappa eller slå inte på din P-touch/nätadapter.
- Tryck inte hårt på LCD-skärmen.
- Stoppa inte in fingrarna i din P-touch när du stänger luckan på baksidan.
- Innan du använder uppladdningsbara Ni-MH-batterier bör du alltid noggrant läsa igenom instruktionerna för batterierna och batteriladdaren, och se till att använda dem på ett korrekt sätt.
- Om du använder uppladdningsbara Ni-MH-batterier ska du alltid ladda batterierna med den därför avsedda batteriladdaren innan du börjar använda dem.

Allmänna försiktighetsåtgärder

- Beroende på plats, material och miljöförhållandena kan det hända att etiketten skalas av eller inte kan flyttas, eller att etikettens färg ändras eller överförs till andra objekt. Innan du sätter fast etiketten ska du kontrollera miljöförhållandena och materialet.
- Använd inte P-touch på något annat sätt eller för något annat ändamål än de som beskrivs i bruksanvisningen. Det kan leda till olycksfall eller att din P-touch skadas.
- Använd endast Brother TZe-tape i din P-touch. Använd inte tape som inte är märkt med **TZE**.
- Använd endast en mjuk, torr trasa för att rengöra din P-touch. Använd aldrig alkohol eller andra organiska lösningsmedel.
- Använd en mjuk trasa för att rengöra skrivhuvudet och rör aldrig direkt vid själva skrivhuvudet.
- För inte in några främmande föremål i någon del av P-touch.
- Placera inte P-touch, batterier eller nätadaptern i direkt solljus eller regn, nära värmekällor eller andra apparater, eller på en plats som är exponerad för mycket höga eller låga temperaturer (t.ex. på instrumentbrädan eller längst bak i bilen). Placera den inte på platser med hög luftfuktighet eller mycket damm.
- Tryck inte för hårt på spaken till tapeklipparen.

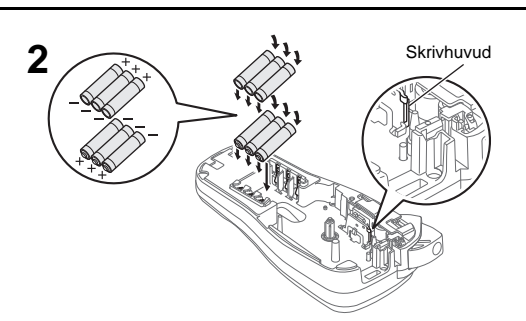
Strömförsörjning och tapekassett



Öppna kassettluckan genom att trycka på angivet ställe på P-touch-maskinens ovansida.

Om en tapekassett redan installerats tar du bort den genom att dra den rakt uppåt. Om du redan har installerat batterier ska du ta bort dessa också.

- Kontrollera att strömmen är avstängd när du byter batterier eller tapekassetter.



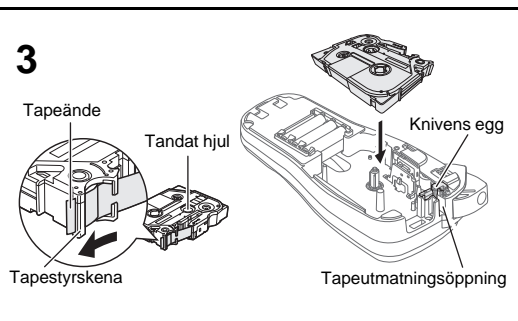
Sätt in sex nya AAA alkaliska batterier (LR03) eller fullständigt laddade Ni-MH-batterier (HR03) och se till att polerna är riktade åt rätt håll.

Vid användning av alkaliska batterier:
Byt alltid ut alla sex batterierna samtidigt, mot helt nya.

Vid användning av Ni-MH-batterier:
Byt alltid ut alla sex batterierna samtidigt, mot fullständigt laddade.

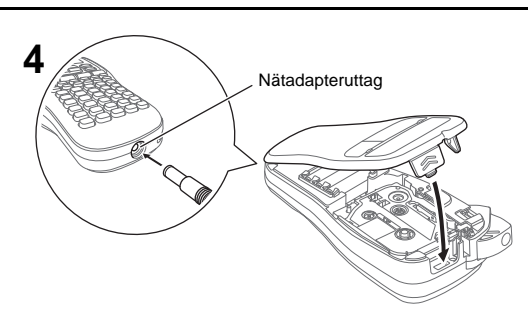
OBSERVERA

Besök oss på <http://solutions.brother.com/> för att se den senaste informationen om rekommenderade batterier.



Sätt in en tapekassett och se till att den snäpper fast.

- Kontrollera att tapeändan matas in under tapens styrskenor.
- Använd endast Brother TZe-tape i din P-touch.



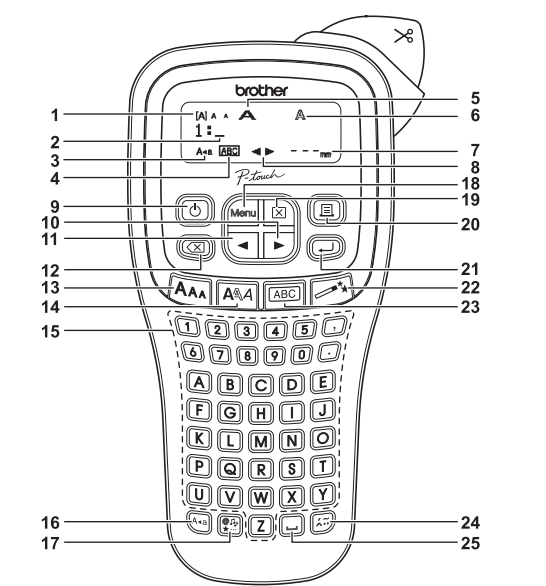
Stäng kassettluckan ordentligt och se till att den snäpper fast.

OBSERVERA

Vid användning av tillbehöret nätadapter (AD-24ES)

- Anslut nätadaptern till nätadapteruttaget längst ned på P-touch.
- Sätt in stickkontakten i ett eluttag i närheten. För minnesbackup rekommenderar vi att AAA alkaliska batterier (LR03) eller Ni-MH-batterier (HR03) används tillsammans med nätadaptern.

LCD-skärm och tangentbord



- Storlek
- Markör
- Skiftläs
- Understr/Ram
- Bredd
- Stil
- Etikettlängd
- Om du har valt en viss etikettlängd visas även
- Vägledning
- (vänster, höger)
- Tangenten På/Av
- Markörtangent: Höger
- Markörtangent: Väns
- Tangenten Backsteg
- Tangenten Storlek
- Tangenten Stil
- Teckentangent
- Skiftlästangent
- Tangenten Symbol
- Tangenten Meny
- Tangenten Radera
- Tangenten Skriv ut
- Tangenten Enter
- Tangenten för automatiska designstilar
- Tangenten Ram
- Accenttangenten
- Mellanslagstangenten

OBSERVERA

- LCD-skärmen kan visa en rad med 12 tecken, men du kan skriva en text som innehåller upp till 80 tecken.
- Tryck på mellanslagstangenten om du vill gå tillbaka till standardalternativet när du väljer inställningar.

- Förhandsvisningen är en genererad bild av etiketten och utseendet kan skilja sig ifrån den faktiska etiketten vid utskrift.
- Etikettlängden som visas på LCD-skärmen kan skilja sig något från den faktiska etikettlängden vid utskrift.

Specifikationer

Mått: (B x D x H) Ca 110 (B) x 208 (D) x 59 (H) mm

Vikt: Ca 390 g (utan batterier och tapekassett)

Strömförsörjning: Sex AAA alkaliska batterier (LR03) Sex AAA Ni-MH-batterier (HR03)*¹ Nätadapter (AD-24ES) (tillval)

Tapekassett: Brother TZe-tape (bredd) 3,5 mm, 6 mm, 9 mm, 12 mm

*¹ Besök oss på <http://solutions.brother.com/> för att se den senaste informationen om rekommenderade batterier.

Inledande inställningar

1 Starta P-touch.

Se till att maskinen får ström via sex AAA-batterier och tryck sedan på

2 Ställ in språket.



3 Ställ in måttenhet.

Standardinställningen är [mm].



OBSERVERA

- P-touch stängs av automatiskt om inga tangenter trycks ned på fem minuter.
- Tryck på om du vill avbryta en åtgärd.

Felsökning

► Felmeddelande

Meddelande	Orsak/åtgärd
Svagt batt.!	Batterispänningen är låg. Om du använder AAA alkaliska batterier: byt till nya batterier. Om du använder Ni-MH-batterier: ladda upp dem fullständigt.
Batteri slut	De installerade batterierna har tagit slut.
Ogiltigt!	Du har angett ett ogiltigt värde som etikettlängd. (Visas inte i automatiska designstilar.)
Ingen text!	<ul style="list-style-type: none"> Du har försökt att skriva ut en textfil men det finns inga data lagrade i minnet. har tryckts ned men det finns ingen inmatad text. Du försökte välja Förhandsvisa eller Kabeletikett när ingen text har angivits. har tryckts ned men ingen text har angivits medan du använde deco-läge eller Automatiska designstilar.
Radbgns!	<ul style="list-style-type: none"> Du har försökt att ange en tredje rad genom att trycka på . Du har försökt att skriva ut eller förhandsvisa två rader text när 3,5 mm tape eller 6 mm tape är installerad. Installera en tape med större storlek.
Ingen tape!	Du har försökt att skriva ut en etikett men ingen kassett är installerad.
Fel på kniv!	Spaken till tapeklipparen har använts under utskriftsprocessen.

Meddelande	Orsak/åtgärd
Text full!	Maximalt antal tecken (80 tecken för vanlig text, eller 50 tecken för Automatiska designstilar och deco-läge) har redan matats in.
För lång txt	Med funktionen för deco-läge: Eftersom antalet angivna tecken överstiger etikettlängden måste texten kortas av. Alla övriga funktioner: Eftersom antalet angivna tecken överstiger etikettlängden måste du antingen korta av texten eller välja [Auto] som etikettlängd.
Ingn ram OK?	Vid utskrift på 3,5 mm tape med ogiltigt inställning för ram PÅ. (Välj för att skriva ut utan ram eller för att avbryta.)
OK att mata?	Matar tape efter utskrift när [Kedjeutskr] har valts. Se "Ställa in marginal".
Sätt i 12mm!	Det går bara att använda 12 mm tape tillsammans med funktionen för deco-läge.
Fel tape!	Använd en tapekassett som är märkt med TZE .

► Vad du gör när...

Problem	Åtgärd
Displayen är tom även sedan du satt på P-touch.	<ul style="list-style-type: none"> Kontrollera att batterierna är isatta på rätt sätt. Byt batterierna om de börjar bli urladdade.
När etiketten är utskrivn är marginalen (utrymmet) för stort på båda sidor om texten.	Se "Ställa in marginal" i den här bruksanvisningen och välj [Halv] eller [Smal] om du vill ha smalare marginaler på etiketten.
P-touch skriver inte ut eller också skrivs tecknen ut felaktigt.	<ul style="list-style-type: none"> Kontrollera att tapekassetten är korrekt installerad. Byt tapekassetten om den är tom. Kontrollera att kassettluckan är ordentligt stängd.
Inställningen har rensats av sig självt.	<ul style="list-style-type: none"> Byt batterierna om de börjar bli urladdade. Om strömmen är fränkopplad under mer än tre minuter går alla texter och format på skärmen förlorade. Inställningar för Språk och Enhet nollställs också.
En tom horisontell linje visas på den utskrivna etiketten.	<ul style="list-style-type: none"> Det kan finnas damm på skrivhuvudet. Ta bort tapekassetten och rengör skrivhuvudet försiktigt med en torr bomullstopps med en upp- och nedgående rörelse. Skrivhuvudet rengörs allra enklast med rengöringskassetten för skrivhuvud (TZE-CL3) som finns som tillbehör.

Problem	Åtgärd
P-touch har "låst sig" (dvs. ingenting händer när man trycker på en tangent, trots att P-touch är på).	Se "Nollställa P-touch".
Strömmen slås av när du försöker skriva ut.	<ul style="list-style-type: none"> Batterierna kan vara urladdade. Byt dem. Kontrollera att batterierna är isatta på rätt sätt. Byt batterierna om de börjar bli urladdade.
Tapen matas inte ordentligt eller fastnar inuti P-touch.	<ul style="list-style-type: none"> Kontrollera att tapens ände matas ut under tapens styrskenor. Spaken till tapeklipparen har använts under utskrift. Rör inte spaken till tapeklipparen under utskrift.
Alla text- och formatinställningar måste nollställas för att skapa en ny etikett.	Tryck på och välj [Txt&Format].
LCD-skärmen är inställd på fel språk.	Se "Inledande inställningar".

Kontaktinformation

Kontaktuppgifterna kan variera för olika länder. Se webbsidan <http://www.brother.eu/>

GRUNDLÄGGANDE ANVÄNDNING

Mata in text

Växla mellan versaler/gemener

A+a

Versaler (A+a) PÅ Gemener (A+a) AV

Skapa två textrader

- Gör så här om du vill skapa två textrader:
- Ange text för den första raden och tryck på för den andra raden.
 - Flytta markören dit där du vill att den andra raden ska starta och tryck på .

Använd 9 eller 12 mm bred tape om du vill ha tvåradig text.

LCD-skärm Etikettbild

OBSERVERA

Tryck inte på efter den andra textraden eftersom felmeddelandet "Radbgns!" då visas.

Rensa

Genom att trycka på raderas bokstäverna en efter en. Så här tar du bort all text och alla inställningar:

→ [Txt&Format]

Så här tar du bort endast text:

→ [Endast text]

Skriva ut etiketter

Förhandsvisa

Du kan förhandsvisa texten innan du skriver ut.

Menu → [Förhandsvisa]

Texten kan förhandsgranskas, men inte storlek, typsnitt eller andra attribut.

Matning (tapematning)

Menu → [Mata]

Utskrift

→ [Kopior: 1] [1 - 9]

- Om du bara vill ha en kopia av etiketten trycker du på utan att ange antalet kopior.
- Antalet kopior kan också anges med en sifvertangent.
- Rör inte vid spaken till tapeklipparen medan meddelandet "Skriver..." eller "Matar..." visas eftersom det kan skada tapen.
- Klipp av etiketten genom att trycka in spaken till tapeklipparen i det övre högra hörnet av P-touch.
- Dra bort den utskrivna etiketten från underpapperet och sätt fast etiketten.
- Du kan skriva ut upp till 9 kopior av varje etikett.

Inställningsmarginal

Menu → [Marginal] → [Full/Halv/Smal/Kedjeutskr]

[Full]/[Halv]/[Smal]

För att lämna lika stora marginaler på båda sidor av texten.

Full Halv Smal

- [Kedjeutskr]**
- Skapa en etikett som innehåller text i olika stilar.
- Ange texten.
 - Tryck på och därefter visas [Kopior:].
 - Ställ in antalet kopior genom att trycka på eller ange ett antal med sifvertangenterna.
 - Tryck på . Utskriften startar och sedan visas meddelandet "OK att mata?".
 - Tryck på och ange mer text.
 - Nollställ texten, ange texten för nästa etikett och tryck på .
 - När meddelandet "OK att mata?" visas när den sista etiketten har skrivits ut trycker du på .
 - När tapen har matats trycker du på spaken till tapeklipparen för att skära av raden med etiketter.

OBSERVERA

- Om [Halv] eller [Smal] är inställt motsvarar den visade etikettlängden längden från de utskrivna punkterna (:) till etikettens ände.

LCD-skärm Etikettbild

Full Halv Smal

- Ställ in marginalen på [Smal] om du vill skriva ut mer än en kopia av en etikett med minimal marginal.
- När [Kedjeutskr] är inställt måste tapen matas innan klipparen används, annars kan delar av texten komma att klippas av. Klipp också längs de utskrivna punkterna (:) med en sax så att texten hamnar i mitten av etiketten.
- * Mata tapen innan du använder kniven.
- Dra inte in tapen eftersom detta kan skada tapekassetten.

ANVÄNDA MALLAR

Automatiska designstilar

P-touch levereras med förinställda etikettdesignstilar. Det är lätt att skapa egna etiketter utifrån de här designstilarna.

Exempel:

→ [*Kategori*] → [Husdjur] → → [*Skriv text*] Rusty's Food → → [Skriv ut]

Gratis	Sport
Personer	Mode
Husdjur	Blomma
Kök	Rymd
Affärer	Trolleri!

Om du väljer [Trolleri!] väljs ram, stil och grafik slumpvis.

- OBSERVERA**
- Beroende på vilket format du har valt kanske inte hela textinnehållet skrivs ut. Om du till exempel har valt en fast etikettlängd och texten är för lång, visas felmeddelandet "För lång txt". (Endast i deco-läge.)
 - Malldesignstilarna kan inte redigeras.
 - Det är endast de markerade symbolerna i "Tangenten Symbol" som kan användas i deco-läge.
 - Rensa all text genom att trycka på . Då visas meddelandet "Radera?". Radera genom att trycka på . Avbryt genom att trycka på .
 - När du öppnar deco-läge eller Automatiska designstilar hämtas den text och etikettlängd du skriv ut sist från deco-läget eller Automatiska designstilar.
 - Tryck på för att gå tillbaka till föregående steg.

Tangenten Ram

Välj ramdesign genom att trycka på .

→ Välj en ram

2	12345	4		7	
3		5		8	
		6		9	

OBSERVERA

Ramar kan inte skrivas ut på 3,5 mm tape.

ÖVERSIKT ÖVER FUNKTIONSTANGENTER

Texttangenter

- Tryck på eller eller för att välja inställningar för textinmatningen.

eller eller → Välj ett alternativ

- Välj inställningar med .

Storlek	Stor	
	Medium	
	Liten	
Stil	Normal	
	Fet	
	Kontur	
	Skugga	
	Kursiv	
	K+Fet	
	K+Kontur	
	K+Skugga	
Bredd	Normal	
	x 2	
	x 1/2	

Snabbtangenter

Bredd	Menu → 1	
Etikettlängd	Menu → 2	
Marginal	Menu → 3	
Arkiv	Menu → 4	
Kabel	Menu → 5	
Deco-läge	Menu → 6	
Förhandsvisa	Menu → 7	
Mata	Menu → 8	
Enhet	Menu → 9	
Språk	Menu →	

Deco-läge

Med den här funktionen kan du skapa unika etiketter genom att använda inbyggda mallar.

Exempel:

Menu → [deco-läge] → → [Design X]

(X:1-12) → [Skriv text] ABCDEF → → [Etikettlängd]

→ [Auto/30-200mm] → [Skriv ut]

1		7	
2		8	
3		9	
4		10	
5		11	
6		12	

- Om du vill avsluta deco-läget eller Automatiska designstilar och gå tillbaka till textmatningsfönstret trycker du på och väljer [Avbryt]. Tryck sedan på när [Skriv ut] visas.
- Funktionerna i deco-läge är bara tillgängliga när du använder 12 mm tapekassetter.
- Max. etikettlängd i deco-läge är 200 mm.
- Om [Trolleri!] har valts i Automatiska designstilar visas inte etikettlängden i textmatningsfönstret.
- Om du har valt [Auto] för "Etikettlängd" justeras etiketten automatiskt till rätt längd i förhållande till texten.
- Tryck på om du vill gå tillbaka till inställningen [Auto] för läget "Etikettlängd".

Kabeletikett

Med den här funktionen kan du skapa etiketter med två rader text som kan fästas runt kablar. Använd alltid Brother flexibel ID-tape för utskrift av sådana etiketter. Se det bifogade bladet som medföljer den flexibla ID-tapen för rekommendationer kring användning.

ABC 159 ABC 159

[Skriv text] ABC 159 → Menu → [Kabel] →

→ [Skriv ut?] → → [Kopior: 1] [1 - 9]

OBSERVERA

[Auto] väljs automatiskt som etikettlängd och [Full] för marginalerna när funktionen för etiketttypen Kabeletikett är vald.

Inmatning av accenttecken

A - Z → → → →

A	AAAA	AAAAA	a	aaaa	aaaaa
C	CCC	DD	c	ccc	ddd
E	EEEE	E	e	eee	e
G	GG	I	g	gg	i
K	K	L	k	k	l
N	NNN	R	n	nnn	r
O	OOO	O	o	ooo	o
S	SSSS	T	s	sss	t
U	UUUU	U	u	uuu	u
Y	YY	Z	y	yy	z

- Om du vill avbryta den aktuella åtgärden trycker du på .
- De visade accenttecknens ordning skiljer sig åt beroende på valt LCD-språk.

Ändra etikettlängd

Menu → [Etikettlängd] → [Auto/30-300mm]

- OBSERVERA**
- När etiketten har skrivits ut klipper du längs de utskrivna punkterna (:) med en sax så att etikettlängden stämmer med P-touch-maskinens inställning.
 - Om du har valt en viss etikettlängd visas också på LCD-skärmen.

Spara etikettfiler

Upp till 9 etiketter kan sparas och hämtas för utskrift vid ett senare tillfälle. Maximalt 80 tecken kan sparas per fil. Du kan också redigera och skriva över den lagrade etiketten.

Skriv ut

Menu → [Arkiv] → [Skriv ut]

→ [Kopior:]

[1 - 9]

Spara

Menu → [Arkiv] → [Spara]

→ [1 - 9]

Öppna

Menu → [Arkiv] → [Öppna]

→ [1 - 9]

- OBSERVERA**
- Om du försöker spara en etikett under ett nummer där det redan finns en etikett, visas meddelandet "Skriv över?". Spara den nya etiketten genom att trycka på . Avbryt genom att trycka på .

Tillbehör

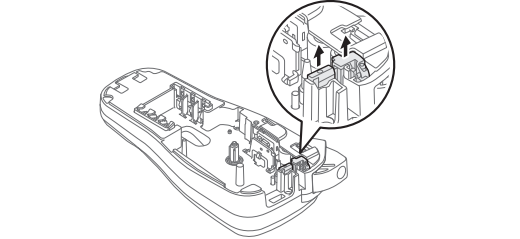
Tapekassetter: Se den inkluderade "Tapekatalogen".

Klippenhet: TC-4 (utbytesdel).

Om knivbladet blir slött efter många användningar och det inte går att klippa tapen rent, bör du ersätta det med en ny klippenhet (artikelnummer TC-4) som du kan köpa från en auktoriserad Brother-återförsäljare.

Byta ut klippenheten

- Dra ut klippenhetens två delar (grönmarkerade) i pilarnas riktning i bilden.



- Installera en ny klippenhet. Tryck på enheten tills den snäpper fast.

⚠ Rör inte vid knivbladet med fingrarna.

Nollställa P-touch

P-touch kan behöva nollställas om du vill initiera om inställningarna eller om din P-touch inte fungerar som avsett.

- Stäng av P-touch, håll ned samt och tryck sedan på så att P-touch startar igen.
- Släpp och .

P-touch slås på och det interna minnet har nollställts.

OBSERVERA

All text, alla inställningar och lagrade filer nollställs.