

## Innehåll

Innehåll .....	155
1 Inledning .....	156
1.1 Förord .....	156
1.2 Kontakt .....	156
2 Säkerhetsanvisningar .....	157
2.1 Signalord och deras betydelse .....	157
2.2 Allmänna säkerhetsanvisningar .....	158
2.3 Säkerhetsanvisningar tankpatron (metanol) .....	159
2.4 Ändamålsenlig användning .....	161
2.5 Sluthantering .....	161
3 Monteringsanvisning .....	163
3.1 Leveransomfattning .....	163
3.2 Verktyg .....	164
3.3 Viktiga anvisningar för valet av monteringsutrymme .....	164
3.4 Planering av monteringsplats .....	166
3.5 Montering av spillvärmefläns .....	169
3.6 Montering av monteringsplatta för bränslecell .....	169
3.7 Skapa öppningar för spillvärmerör och avgasslang .....	169
3.8 Montering av spillvärmerör .....	172
3.9 Montering av isolerad avgasslang .....	172
3.10 Montering av tankpatronshållare .....	173
3.11 Montering och anslutning av kontrollpanel .....	174
3.11.1 Montering av inbyggd kontrollpanel .....	174
3.11.2 Montering av utanpåliggande kontrollpanel .....	175
3.12 Elektrisk anslutning .....	176
3.12.1 Elektrisk anslutning via en elcentral .....	177
3.12.2 Elektrisk anslutning direkt till batteri .....	178

## 1 Inledning

### 1.1 Förord

Tack för förtroendet som du visat oss genom att köpa en EFOY-bränslecell från SFC Energy AG. Vi önskar dig mycket nöje med din nya energiförsörjning.

Denna monteringsanvisning är gjord för en kvalificerad fackman. Läs denna monteringsanvisning före monteringen första gången och motsvarande avsnitt i bruksanvisningen för fortsatt montering och idrifttagning. Beakta även övriga installationsanvisningar.

Kontakta EFOY-hotline vid frågor om installationen eller hanteringen.

Copyright by SFC Energy AG 2013. Alla rättigheter förbehålls. Vi förbehåller oss rätten att genomföra ändringar utan varsel.

### 1.2 Kontakt

SFC Energy AG

Eugen-Sänger-Ring 7

85649 Brunenthal-Nord

Tyskland

Hotline: +49 89 / 673 592 555

Freecall\*: 00800 / 732 762 78

eMail: [service@sfc.com](mailto:service@sfc.com)

Web: [www.efoy-comfort.com](http://www.efoy-comfort.com)

\*Gratis Freecall står till förfogande från följande länder: Tyskland, Belgien, Danmark, Frankrike, Storbritannien, Italien, Nederländerna, Norge, Österrike, Sverige, Schweiz och Spanien.

## 2 Säkerhetsanvisningar

### 2.1 Signalord och deras betydelse



#### **FARA!**

Påvisar en omedelbar fara med hög riskfaktor, som leder till dödliga eller allvarliga personskador om den inte undviks.



#### **VARNING!**

Påvisar en möjlig fara med medelhög riskfaktor, som kan leda till dödliga eller allvarliga personskador om den inte undviks.



#### **SE UPP!**

Påvisar en fara med låg riskfaktor, som kan leda till lätta eller medelsvåra personskador eller saksador om den inte undviks.



#### **INFO:**

Information som är viktig för ägaren eller användaren av anläggningen.

## 2.2 Allmänna säkerhetsanvisningar

Läs bruksanvisningen före idrifttagningen och förvara den i närheten av aggregatet.

Följ alla anvisningarna i denna bruksanvisning.



EFOY-bränslecellen får inte öppnas.

EFOY-tankpatronen får inte öppnas med våld eller fyllas på.

Förändringar riskerar säkerheten och leder till att drifttillståndet förloras och att garantin upphör att gälla.

Använd bara original EFOY-reservdelar.



Förvara inte EFOY-bränslecellen och EFOY-tankpatronerna vid temperaturer över 50 °C och använd dem inte vid en temperatur över 40 °C.

Skydda dem mot värme och direkt solljus.

Använd EFOY-bränslecellen endast i enlighet med installationsanvisningen och i bra ventilerad omgivning.



Förvara den frånkopplade EFOY-bränslecellen frostfritt eller använd frostskyddsautomatiken.



Rök inte vid hanteringen av EFOY-bränslecellen eller EFOY-tankpatronerna. Håll dem borta från värme- och tändkällor. Metanolen är lättantändlig!

Om metanol har läckt ut uppstår brandrisk (t.ex. efter en olycka eller vid skada på EFOY-bränslecellen eller EFOY-tankpatronen). Håll tändkällor borta och ventilerade väl.

Metanol som runnit ut i liten mängd avdunstar helt.



Håll EFOY-bränslecellen och EFOY-tankpatronerna – även tomma resp. delvis tomma tankpatroner – borta från barn.



**WARNING!**

Metanolen är giftig om den andas in, sväljs eller kommer i kontakt med huden. Det finns en allvarlig risk för kvarstående men om den andas in, kommer i kontakt med huden eller sväljs.

Kontakta omedelbart en läkare vid direkt kontakt, olycka eller illamående och visa upp tankpatronens etikett, säkerhetsdatabladet eller bruksanvisningen.



**WARNING!**

Aggregatets avgaser kan i undantagsfall innehålla hälsofarliga partiklar!

Andas inte in avgaserna direkt eller kontinuerligt, utan led ut dem i det fria med den bifogade avgasslangen.



**WARNING!**

Skada vid olycka, risk för personskador!

Vid användning i fordon måste EFOY-bränslecellen samt EFOY-tankpatronerna monteras på ett olycksäkert sätt.



**SE UPP!**

Bränslecellen är inte vattentät!

Se till att vatten inte kan komma in.

## 2.3 Säkerhetsanvisningar tankpatron (metanol)



**FARA!**

Om metanolånga läcker ut uppstår brandrisk!

Rök inte vid bytet av EFOY-tankpatronen och håll andra tändkällor borta!  
Skydda EFOY-tankpatronerna mot temperaturer över 50 °C.



**WARNING!**

Metanolen är lättantändlig!

Du får metanolen i säkra, testade EFOY-tankpatroner som skyddar

innehållet så att det inte kan läcka ut vid normal, ändamålsenlig användning.

Lagliga föreskrifter kan gälla för förvaring och transport av metanol.

Ytterligare information finns i säkerhetsdatabladet för metanol på vår hemsida <http://www.efoy-comfort.com>.

**VARNING!**

Metanolen är giftig om den andas in, sväljs eller kommer i kontakt med huden. Det finns en allvarlig risk för kvarstående men om den andas in, kommer i kontakt med huden eller sväljs.

Du får metanolen i säkra, testade EFOY-tankpatroner som skyddar dig mot direkt kontakt med innehållet vid normal, ändamålsenlig användning.

Kontakta omedelbart en läkare vid direkt kontakt, olycka eller illamående och visa upp tankpatronens etikett, säkerhetsdatabladet eller bruksanvisningen.

**SE UPP!**

Förorening i metanolen!

Original EFOY-tankpatroner innehåller metanol som har godkänts av SFC. Redan små föroreningar eller främmande partiklar i vanlig metanol kan leda till totalhaveri och till att garantin upphör att gälla.

Använd bara original EFOY-tankpatroner!

## 2.4 Ändamålsenlig användning

EFOY-aggregaten från SFC Energy AG är automatiska laddare för 12 V blyackumulatörer (batterier). Beakta följande:

- Aggregaten får endast användas för laddning av blyackumulatörer (batterier) som motsvarar aggregatets tekniska data (se kapitlet "Tekniska data" i bruksanvisningen).
- Aggregaten får endast användas tillsammans med original EFOY-tankpatroner.
- Aggregaten är inte avsedda för användning som nödströmförsörjning för medicintekniska eller livsnödvändiga apparater, eller apparater inom jordbruk.
- Aggregat med defekt eller skadat hölje får inte användas.
- Aggregaten är inte avsedda för industriellt bruk.

## 2.5 Sluthantering

### Förpackning

Ditt nya aggregat skyddas med en förpackning på vägen till dig. Allt material som används är miljövänligt och kan återanvändas.

Vi rekommenderar att du sparar förpackningen för en ev. vinterförvaring.

Om du ändå vill kasta förpackningen ska detta ske miljövänligt enligt lokala bestämmelser.



### **VARNING!**

Kvävningrisk pga folie och vikbar kartong!

Låt inte barn leka med förpackningen och dess komponenter.

### Tankpatroner

Helt tomma tankpatroner är plastavfall. Tankpatroner med restinnehåll ska sluthanteras som farligt avfall som lösningsmedel eller färgrester.

**Förbrukade aggregat**

Förbrukade aggregat är inte värdelöst avfall! Genom en miljövänlig sluthantering kan värdefullt råmaterial återanvändas, vilket skonar miljön.

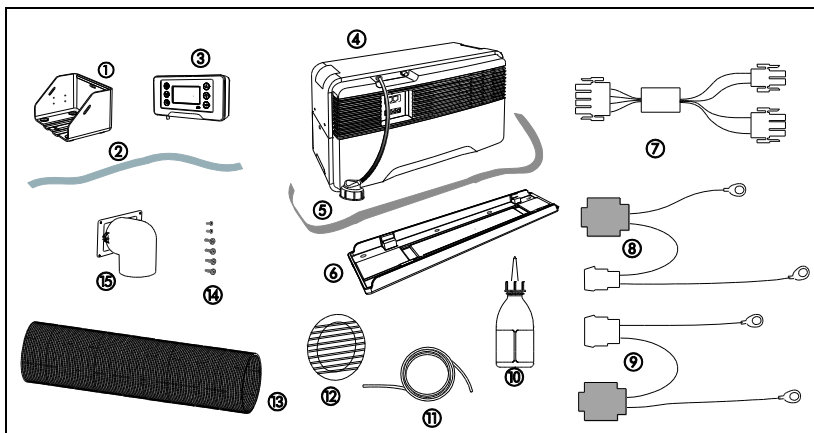
Förbrukade elektroniska aggregat får inte kastas tillsammans med hushållsavfall. Beakta de lokala bestämmelserna.

EFØY-hotline ger information om återtagandet av förbrukade aggregat. Kontaktuppgifterna finns i kapitlet 1.2 "Kontakt" på sidan 156.



### 3 Monteringsanvisning

#### 3.1 Leveransomfattning



1. Tankpatronshållare
2. Fästband för tankpatron
3. Kontrollpanel med datakabel
4. EFOY-bränslecell
5. Fästband
6. Monteringsplatta
7. Laddningskabel bränslecell
8. Laddningskabel "Sense" med 2 A säkring
9. Laddningskabel "Power" med 15 A säkring
10. Service Fluid
11. Isolerad avgasslang
12. Skydd
13. Spillvärmerör
14. Fästskruvar för spillvärmebøj och spillvärmefläns
15. Spillvärmebøj med spillvärmefläns

### 3.2 Verktyg

Du behöver följande verktyg och tätningsmedel till installationen:

- Borrmaskin
- Sticksåg
- Skruvmejsel
- Insexnyckel 3 mm (Inbus)
- Tätningsmedel
- Sax eller cutter

Följande skruvar ska väljas beroende på underlaget (skruvar finns inte med i leveransomfattningen):

- 8 skruvar för fastsättning av monteringsplattan (använd 90° försänkta skruvar med en diameter på 5 mm. Skruvarnas och gängornas form är beroende av materialet som monteringsplattan ska fästas på)
- 4 skruvar för fastsättning av kontrollpanelen
- 4 skruvar för fastsättning av tankpatronshållaren (använd skruvar med en diameter på 5 mm. Skruvarnas och gängornas form är beroende av materialet som tankpatronshållaren ska fästas på)
- Ev. kabelklämmor för fastsättning av kablarna

### 3.3 Viktiga anvisningar för valet av monteringsutrymme

Monteringen bör utföras av en kvalificerad fackman.

Se till att det finns tillräckligt med plats bakom monteringsstället innan genomföringar borrar eller sågas. Beakta även verktygstillverkarens säkerhetsanvisningar.



#### **SE UPP!**

Vid tätning kan det uppstå lösningsmedelsångor. Se till att ventilationen är tillräcklig och beakta tätningsmedlets användningsanvisningar.

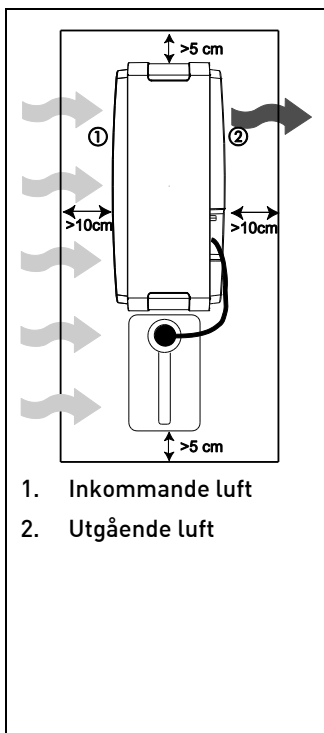


Beakta, vid valet av monteringsutrymme, att aggregatets tillåtna drifttemperatur ligger mellan  $-20\text{ °C}$  och  $+40\text{ °C}$ , och förvaringstemperaturen mellan  $+1\text{ °C}$  och  $+45\text{ °C}$ .



## SE UPP!

Aggregatet alstrar spillvärme och avgaser. Spillvärmern och avgaserna måste ledas ut.



- Monteringsutrymmet (inkl. M10 tankpatron och säkerhetsavstånd) bör inte underskrida LxBxH: 68 x 38 x 34 cm.
- Friskluftstillförselns öppning bör inte ligga direkt framför lufttillförseln på bränslecellen, för att en luftcirkulation ska kunna garanteras.
- Friskluftstillförselns öppning måste vara minst  $80\text{ cm}^2$  (på EFOY Comfort 210 minst  $160\text{ cm}^2$ ).
- Det måste finnas minst 5 resp. 10 cm plats mellan aggregatet och monteringsväggen.
- Lufttillförseln och friskluftstillförseln får inte blockeras av tankpatronen.
- Aggregatet får bara installeras i upprättstående läge. Använd den bifogade monteringsplattan för installationen.

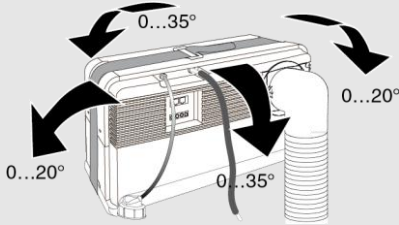


**SE UPP!**

Se till att aggregatet inte lutar mer än tillåtet.

Lutning runt längdaxel:

Lutning runt tvärsaxel:



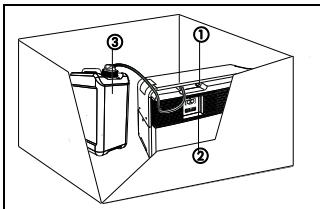
Kontinuerligt: 35°

Tillfälligt (< 10 minuter): 45°

Kontinuerligt: 20°

### 3.4 Planering av monteringsplats

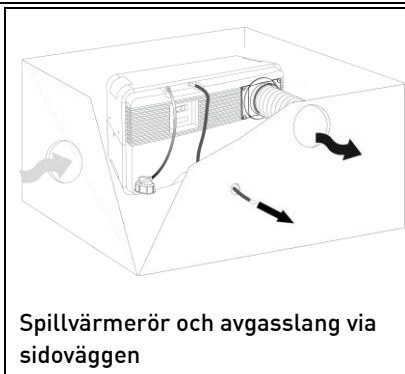
Läs igenom följande avsnitt noggrant innan du påbörjar monteringen. Du måste nu planera fästpunkterna för monteringsplattan och tankhållaren samt urtagen för lufttillförseln, spillvärmeröret och avgasslangen.



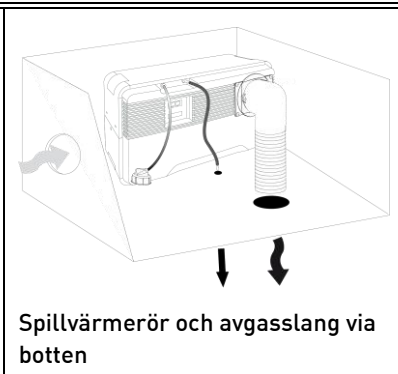
- De elektriska anslutningarna (2), påfyllningsöppningen för Service Fluid (1) och tankpatronen (3) bör vara lättillgängliga.

#### Exempel för spillvärmerör och avgasslang

- Det bifogade spillvärmeröret ser till att varm kylluft leds bort under kontrollerade former, så att aggregatet även kan användas i trånga utrymmen.



Spillvärmerör och avgasslang via sidoväggen



Spillvärmerör och avgasslang via botten

- Avgaserna (här uppstår även kondensvatten) kan via avgasslangen antingen ledas ut i det fria eller också t.ex. i bilgen på en lustjakt.



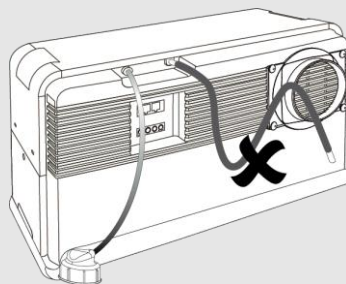
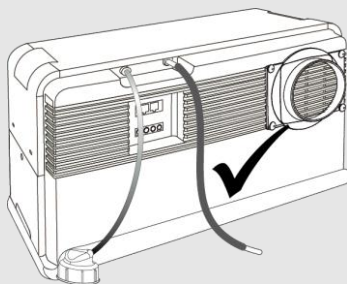
### VARNING!

De fuktiga avgaserna kan bli över 60 °C vid drift. Det finns risk för brännskador. Avgaserna kan innehålla hälsofarliga partiklar. Andas inte in avgaserna direkt eller kontinuerligt. Led ut den isolerade avgasslangen i det fria.



### INFO:

Undvik sifonbildning, eftersom detta förhindrar att avgaserna leds bort.



Du förhindrar sifonbildning genom att du drar slangen nedåt.

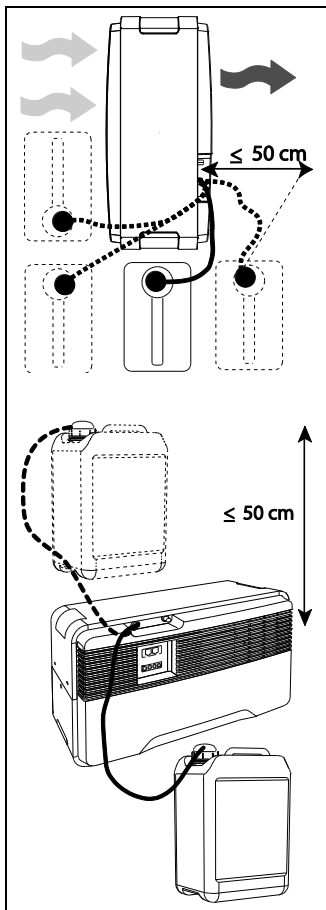


**INFO:**

Avgasslangen får inte frysa igen på vintern.

- Använd en original, isolerad EFOY-avgasslang till detta.
- Se till att avgasslangen är så kort som möjligt.

**Exempel på placering av tankpatron**



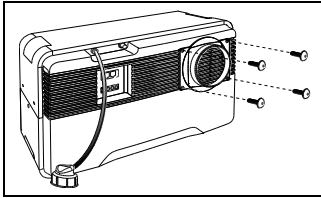
Se till att tankpatronen placeras inom räckhåll för tankpatronens anslutnings slang. Slangen är 50 cm lång får inte vikas eller tryckas ihop längs sträckan.



**SE UPP!**

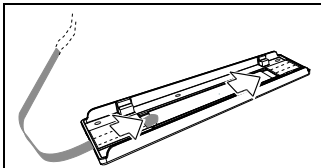
Tankpatronens anslutnings slang och avgasslangen får inte skadas eller bytas ut mot en annan slang. Använd bara original EFOY-slangar.

## 3.5 Montering av spillvärmefläns

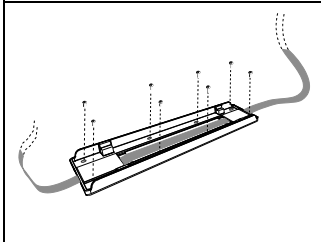


1. Skruva fast spillvärmeflänsen med de bifogade skruvarna i de avsedda gängorna på luftutsläppet på EFOY-bränslecellen.

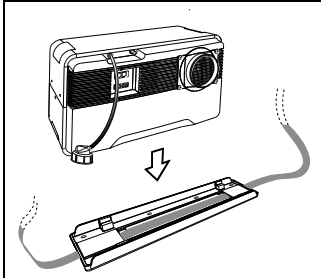
## 3.6 Montering av monteringsplatta för bränslecell



1. Dra igenom fästbandet i monteringsplattan för fastsättning av EFOY-bränslecellen.



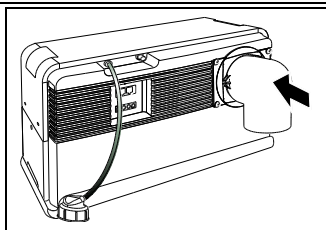
2. Skruva fast monteringsplattan på önskat ställe med 8 90° försänkta skruvar med en diameter på 5 mm. Använd lämpliga skruvar och pluggar vid behov, så att monteringsplattan inte ens kan lossna vid kraftig belastning, t.ex. olycka.



3. Placera aggregatet på monteringsplattan.

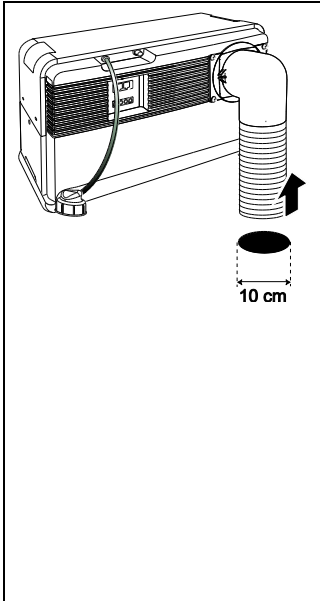
## 3.7 Skapa öppningar för spillvärmerör och avgaslang

Monteringen visas i det följande för ett spillvärmerör via botten. Spillvärmeröret via sidoväggen ska monteras på motsvarande sätt.



1. Fäst spillvärmeböjen på spillvärmeflansen.



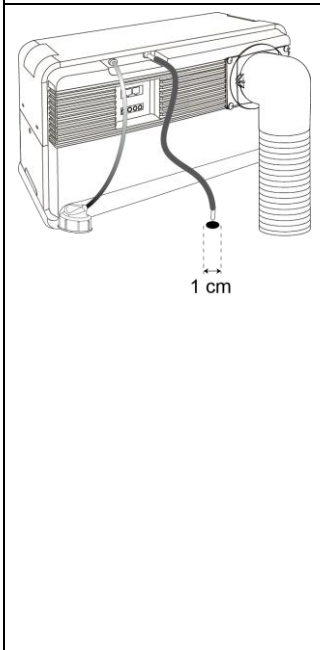


2. Fäst spillvärmeröret.
3. Mät ut var genomföringen ska sågas ut.  
Genomföringen ska ha en diameter på 10 cm.



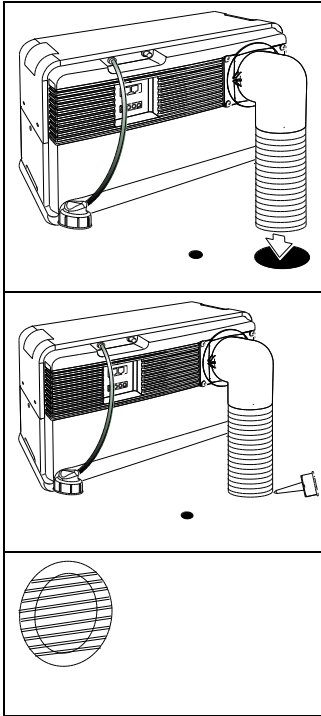
**INFO:**

Se till att det flexibla spillvärmeröret inte viks. Använd en extra rörböj (tillvalt tillbehör) vid behov.  
Se till det inte finns några ledningar i mellanrummen vid borrning i mellanrum.  
Se även till att inte kapa fordonets bärande delar. Information om detta finns att få hos fordonstillverkaren.



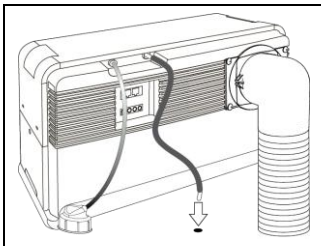
4. Ta bort det röda skyddslocket från avgasöppningen på EFOY-bränslecellen.
5. Fäst den bifogade avgasslangen med den raka änden på avgasöppningen.
6. Mät ut var genomföringen ska borras. Genomföringen ska vara ett hål med en diameter på 1 cm.
7. Ta bort aggregatet igen, så att det inte blir smutsigt vid borrningen och sågningen.
8. Såga ut genomföringen för spillvärmeröret.
9. Borra ett hål för avgasslangen.

### 3.8 Montering av spillvärmerör

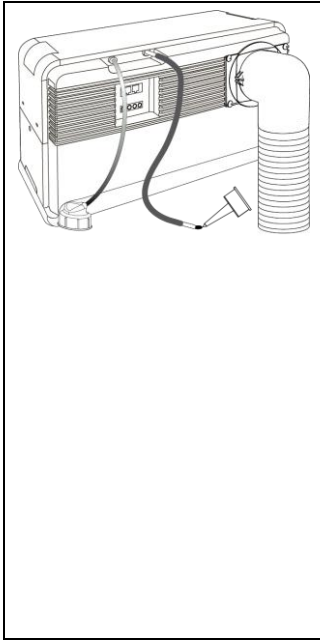


1. Placera EFOY-bränslecellen på monteringsplattan igen.
2. För in spillvärmeröret i genomföringen. Röret kan kortas av vid behov.
3. Täta genomföringen med lämpligt tätningsmedel, så att inte fukt kan komma in i mellanrummen eller i det inre.  
Detta garanteras vid användning av original EFOY-tillbehörsdelar och fackmannamässig montering.
4. Placera skyddet på utsidan av spillvärmeröret, så att främmande partiklar inte kan komma in i spillvärmerörets utgång.

### 3.9 Montering av isolerad avgaslang



1. Fäst den bifogade avgaslangen med den raka änden på avgasöppningen.
2. Led ut avgaslangen med den sneda änden ur monteringsutrymmet.



3. Täta genomföringen med lämpligt tätningsmedel.  
Se till att avgasslangen inte viks eller täpps igen, och att avgaserna kan komma ut obehindrat. Beakta även anvisningarna om sifonbildning i avsnittet "Viktiga anvisningar för valet av monteringsutrymme" på sidan 167.



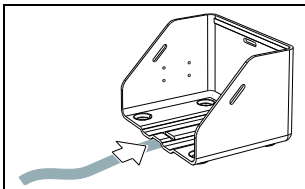
**INFO:**

Se till att avgasslangen är så kort som möjligt. Delen i det fria bör inte vara längre än 5 cm. Skär av slangens ände snett, för att undvika att droppar bildas.

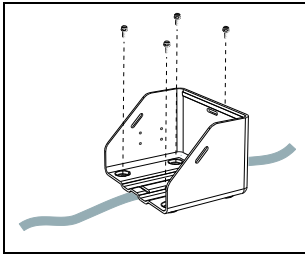
4. Den fortsatta monteringen av EFOY-bränslecellen beskrivs i bruksanvisningen.

## 3.10 Montering av tankpatronshållare

- Placera inte tankpatronerna eller reservtankpatronerna framför spillvärmeflödets in- eller utlopp!
- Tankpatronerna kan placeras bredvid eller framför aggregatet, som bilden i avsnittet "Exempel på placering av tankpatron" på sidan 168 visar.
- Aggregatet och tankpatronen ska installeras i jämnhöjd.



1. Dra igenom fästbandet i tankpatronshållaren.



2. Fäst tankpatronshållaren med fyra skruvar och pluggar vid behov, så att den inte ens kan lossna vid kraftig belastning, t.ex. olycka.
3. Den fortsatta monteringen av EFOY-tankpatronen beskrivs i bruksanvisningen.

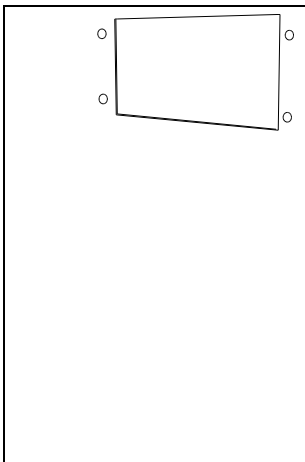
### 3.11 Montering och anslutning av kontrollpanel

Kontrollpanelen visar aggregatets aktuella status och används för hantering av bränslecellen. Fäst kontrollpanelen lättillgänglig, t.ex. i cockpit.

Kontrollpanelen finns att få i 2 varianter:

- Inbyggd kontrollpanel
- Utanpåliggande kontrollpanel

#### 3.11.1 Montering av inbyggd kontrollpanel



**INFO:**

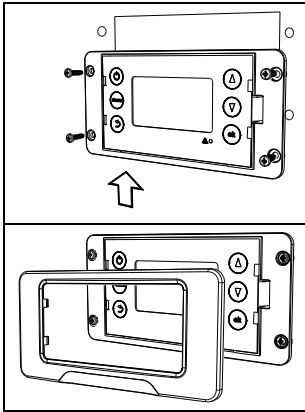
Se till att det finns tillräckligt med plats för elektroniken bakom monteringsöppningen.



**INFO:**

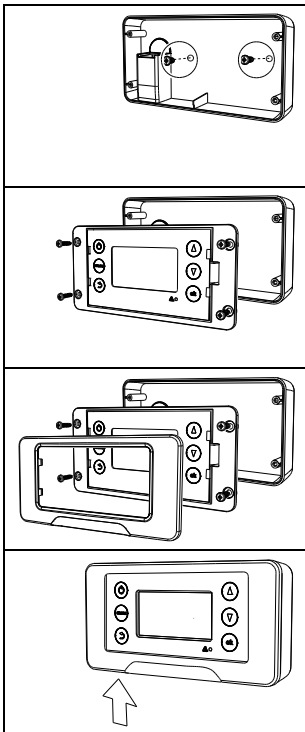
Använd den bifogade borrh- och sågmallen för infällt montage.

1. Såga ut monteringsöppningen med sticksågen.
2. Förborra skruvhålen om det är nödvändigt för skruvtypen som används.



3. Anslut kontrollpanelen med den bifogade datakabeln.
4. Fäst kontrollpanelen med fyra lämpliga skruvar.
5. Fäst till slut ramen på kontrollpanelen.

## 3.11.2 Montering av utanpåliggande kontrollpanel



1. Fäst den öppna väggdosen med två lämpliga skruvar.
2. Fäst kontrollpanelen på väggdosen med de bifogade skruvarna.
3. Fäst ramen på kontrollpanelen.
4. Anslut kontrollpanelen med den bifogade datakabeln.

### 3.12 Elektrisk anslutning



**WARNING!**

Arbeten på elektriska system får endast utföras av en kvalificerad elinstallatör enligt gällande föreskrifter.

Felaktigt dragna eller feldimensionerade kablar kan orsaka brand.

Alla anslutna ledningar måste vara tillräckligt isolerade resp. ha tillräcklig dielektrisk styrka, och anslutningarna måste vara beröringssäkra. Det är inte tillåtet att dra rent metalliska ledningar och kontakter.



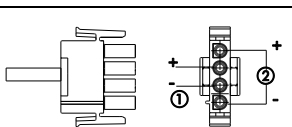
**INFO:**

Använd den bifogade laddningskabeln för att ansluta aggregatet.

Laddningskabeln måste anslutas till batteriet via en säkrad strömkrets eller via de bifogade batterisäkringarna.

Kontrollera polerna innan du ansluter aggregatet.

Dra båda laddningskablarna "Power" och "Sense" till batteriet, eftersom annars spänningsmätningen blir felaktig.



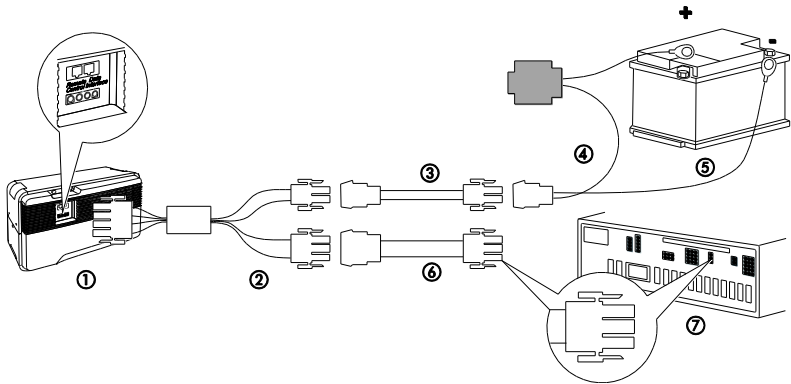
1. Power-ledning
2. Sense-ledning

- Laddningskabeln består av fyra ledningar. Via de båda power-ledningarna laddas ström i batteriet. Sense-ledningen används för mätning av batterispänningen.
- Vi rekommenderar följande ledningsarea för att minimera ohmska förluster i laddningskabeln:

Längd [m]	Minsta ledningsarea
< 5 m	2,5 mm <sup>2</sup>
5–10 m	4 mm <sup>2</sup>
10–15 m	6 mm <sup>2</sup>

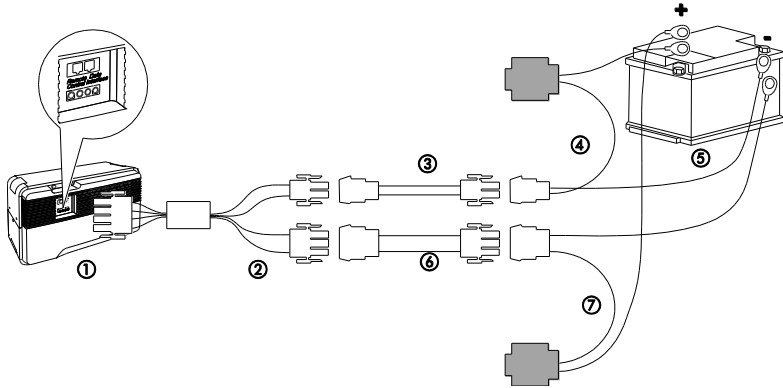
1. Välj om EFOY-bränslecellen ska anslutas till batteriet via en elcentral eller direkt, beroende på fordonets utrustning.
2. Dra kablarna i fordonet.
3. Anslutningen av kablarna till EFOY-bränslecellen beskrivs i bruksanvisningen i kapitlet 3, i avsnittet "Idrifttagning".

## 3.12.1 Elektrisk anslutning via en elcentral



1. EFOY-bränslecell
2. Laddningskabel bränslecell
3. Förlängning sense-ledning – 8 meter (finns att få som tillval, tillbehör art.-nr: 151 906 005)
4. Laddningskabel "Sense" med 2 A säkring
5. Batteri
6. Förlängning power-ledning – 8 meter (finns att få som tillval, tillbehör art.-nr: 151 906 006)
7. Elcentral (EBL)

3.12.2 Elektrisk anslutning direkt till batteri



1. EFOY-bränslecell
2. Laddningskabel bränslecell
3. Förlängning sense-ledning – 8 meter (finns att få som tillval, tillbehör art.-nr: 151 906 005)
4. Laddningskabel "Sense" med 2 A säkring
5. Batteri
6. Förlängning power-ledning – 8 meter (finns att få som tillval, tillbehör art.-nr: 151 906 006)
7. Laddningskabel "Power" med 15 A säkring