

**OMNIMATE-data - RJ45-uttag
RJ45C5 T1V 4.0N4N TY****Weidmüller Interface GmbH & Co. KG**

Klingenbergstraße 16

D-32758 Detmold

Germany

Fon: +49 5231 14-0

Fax: +49 5231 14-292083

www.weidmueller.com



Produktsortimentet omfattar följande designtyper:

- 90°, liggande (horisontell) och 180°, stående (vertikal)
- spärr upp/spärr ned
- Lödningsprocess THT, THR eller SMD
- Brett utbud av olika designtyper, även med inbyggda lysdioder och skärmade kontaktflikar
- Effektkategori kat. 3 till kat. 6
- Förpackad antingen på bricka (TY) eller antistatiskt på tape-on-reel (RL)

Egenskaper och fördelar:

- Utökat temperaturområde på -40 °C till +85 °C för maximal prestandakapacitet
- Förstärkt guldlager (30 µm) för förbättrat korrosionsskydd
- Minst 3 mm fritt utrymme garanterar ett perfekt lödresultat

Allmänna beställningsdata

Typ	RJ45C5 T1V 4.0N4N TY
Art.nr.	2436450000
Artikelbeteckning	Kretskortsstickanslutning, RJ45-uttag, Cat. 5 , THT lödanslutning, 180°, Skärmflikar: ingen, 30-80 µm Ni / 30- µm Au , LED: Nej, Antal poler: 8, Bricka (manuell montering)
GTIN (EAN)	4050118448832
Frp	120 Stück
Förpackning	Bricka (manuell montering)

**OMNIMATE-data - RJ45-uttag
RJ45C5 T1V 4.0N4N TY**

Weidmüller Interface GmbH & Co. KG
 Klingenbergstraße 16
 D-32758 Detmold
 Germany
 Fon: +49 5231 14-0
 Fax: +49 5231 14-292083
 www.weidmueller.com

Tekniska data**Mått och vikter**

Bredd	16 mm	Byggbredd (tum)	0,63 inch
Höjd	20 mm	Bygghöjd (tum)	0,787 inch
Höjd lägstbyggande	16,5 mm	Djup	16,7 mm
Byggdjup (tum)	0,657 inch	Nettovikt	0,44 g

Temperaturer

Drifttemperatur, max	85 °C	Drifttemperatur, min.	-40 °C
Lagertemperatur, max.	85 °C	Lagertemperatur, min.	-40 °C

Environmental Product Compliance

REACH SVHC	Lead 7439-92-1
------------	----------------

Systemparametrar

Anslutningstyp	Hylsa	Anslutningsvinkel	180°
Antal lödstift per pol	1	Antal poler	8
Avskärmning	Ja	Delning i mm (P)	1,27 mm
Delning i tum (P)	0,05 inch	Diameter bestyckningshål (D)	0,9 mm
Kategori	Cat. 5	Lödstiftlängd (l)	4 mm
LED	Nej	Montering på kretskortet	THT lödanslutning
Produktfamilj	OMNIMATE-data - RJ45-uttag	Skärmmaterial	Mässing
Skyddsklass	IP20	Skärmarea	förnicklad
Skärmflikar	ingen	Stickcykler	750
Tolerans diameter bestyckningshål (D)	± 0,1 mm		

Elektriska egenskaper

Isolationshållfasthet	1000 MΩ at 500 V DC	Märkström	1,5 A
Märkspänning	125 V AC	Spänningstålighet kontakt/kontakt	≥ 1000 V DC

Packaging

Förpackning	Bricka (manuell montering)	VPE-längd	0 m
VPE-bredd	0 m	VPE-höjd	0 m

Materialdata

Isoleringsmaterial	PA 66	Färgkod	svart
Färgtabell (jämförbar)	RAL 9011	Isoleringsmaterialgrupp	II
CTI	≥ 500	Isolationshållfasthet	1000 MΩ at 500 V DC
Brännbarhetsklass enligt UL 94	V-0	Kontaktgrundmaterial	Fosforbrons
Kontakttyta	Guld över nickel	Skiktstruktur för stiftkontakten	30-80 μ" Ni / 30- μ" Au
Lagertemperatur, min.	-40 °C	Lagertemperatur, max.	85 °C
Drifttemperatur, min.	-40 °C	Drifttemperatur, max	85 °C

Klassificeringar

ETIM 6.0	EC002637	eClass 6.2	27-25-05-04
eClass 9.0	27-44-04-02	eClass 9.1	27-44-04-02

Datablad**OMNIMATE-data - RJ45-uttag
RJ45C5 T1V 4.0N4N TY**

Weidmüller Interface GmbH & Co. KG
Klingenbergstraße 16
D-32758 Detmold
Germany
Fon: +49 5231 14-0
Fax: +49 5231 14-292083
www.weidmueller.com

Tekniska data**Godkännanden**

Godkännanden



ROHS

Uppfyllelse

Downloads

Användardokumentation

[MAN IE GUIDE DE](#)
[MAN IE GUIDE EN](#)

Teknikuppgifter Data

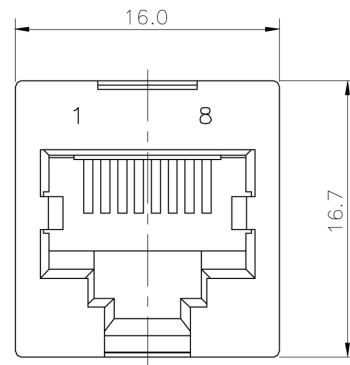
[STEP](#)

**OMNIMATE-data - RJ45-uttag
RJ45C5 T1V 4.0N4N TY**

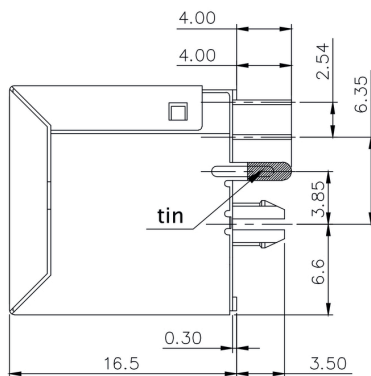
Weidmüller Interface GmbH & Co. KG
Klingenbergstraße 16
D-32758 Detmold
Germany
Fon: +49 5231 14-0
Fax: +49 5231 14-292083
www.weidmueller.com

Ritningar

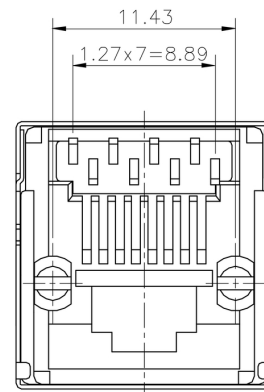
Profilritning



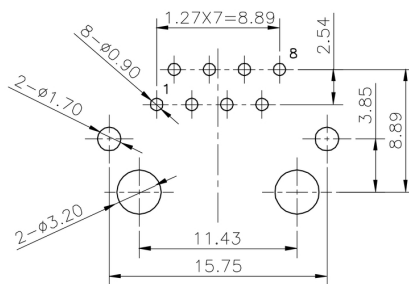
Profilritning



Profilritning



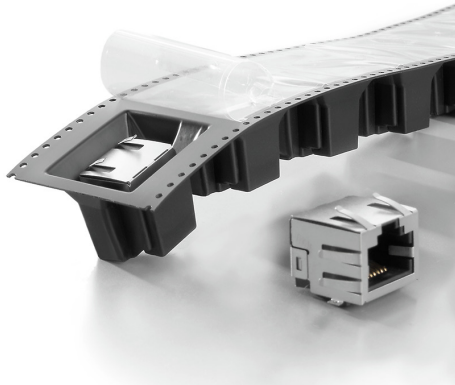
Kretskortsdesign



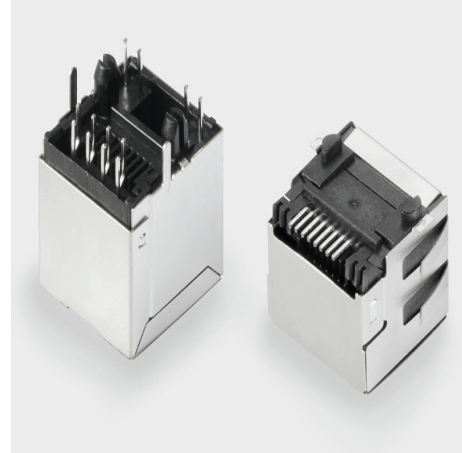
PCB LAYOUT

**OMNIMATE-data - RJ45-uttag
RJ45C5 T1V 4.0N4N TY**

Weidmüller Interface GmbH & Co. KG
Klingenbergstraße 16
D-32758 Detmold
Germany
Fon: +49 5231 14-0
Fax: +49 5231 14-292083
www.weidmueller.com

Ritningar**Produktfördel**

Process-optimised packaging
Tape-on-reel or tray

Produktfördel**Produktfördel**

Trouble-free assembly
Short, chamfered solder pins



Suitable for all soldering processes
SMT, THT or THR

OMNIMATE-data - RJ45-uttag
RJ45C5 T1V 4.0N4N TY

Weidmüller Interface GmbH & Co. KG
 Klingenbergstraße 16
 D-32758 Detmold
 Germany
 Fon: +49 5231 14-0
 Fax: +49 5231 14-292083
 www.weidmueller.com

Ritningar

Legend

Code	Description	Value	Notes
RJ45			
G1			
R			
1			
U			
3.2			
E			
4			
GY/GY			
TY			
RJ45G1 R1U 3.2E4GY/GY TY			
Packaging	TY		Tray in box (manual assembly)
	RL		Tape on Reel (automated assembly)
LED	Y/G		Yellow/Green
	G/Y		Green/Yellow (standard)
	GY/GY		Green-Yellow/Green-Yellow
	O/G		Orange/Green
	R/O		Red/Orange
 (further combinations possible)
	N		without LED
Contact surface thickness	4		1 = 3µ", 2 = 6µ", 3 = 15µ", 4 = 30µ", 5 = 50µ"
EMI tabs (ground fingers)	E		E = with EMI tabs
	N		N = without EMI tabs
Solder Pin length	3.2		3.2 mm
	1.6		1.6 mm
	D		SMD
Direction, latch style	U		Horizontal (90°, side entry), latch up
	D		Horizontal (90°, side entry), latch down
	V		Vertical (180°, top entry)
	Y		Diagonal (45°), latch up
Number of Ports	1		1 Port
	12; 14; ...		multi ports side by side, Multiport
	21; 41; ...		multi ports about each other, Multilevel
Assembly on PCB	R		Through Hole Reflow - THR
	S		Soldering process: Wave or Reflow soldering
	S		Surface Mount Technology - SMT
	T		Soldering process: Reflow soldering
	T		Through Hole Technology - THT
	T		Soldering process: Wave
Performance Category	C5		Category 5
	C6		Category 6
	C6A		Category 6A
	C5e		Category 5e
	M		10/100 Mbit
	G1		10/100/1000 Mbit
	G10		10 Gbit
	U		Unshielded
	MP		10/100 Mbit with POE
	MP+		10/100 Mbit with POE+

Recommended wave soldering profiles

Weidmüller Interface GmbH & Co. KG
 Klingenbergstraße 16
 D-32758 Detmold
 Germany
 Fon: +49 5231 14-0
 Fax: +49 5231 14-292083
 www.weidmueller.com

Single Wave:



Double Wave:



Wave soldering profiles

Wired connection elements should be processed in accordance with the DIN EN 61760-1 standard. We have included two recommendations for practical wave soldering profiles, with which Weidmüller PCB terminals and connectors are qualified.

When choosing a suitable profile for your application, the following factors also need to be considered:

- PCB thickness
- Proportion of Cu in the layers
- Single/double-sided assembly
- Product range
- Heating and cooling rates

The single and double wave profiles each indicate the recommended operating range, including the maximum soldering temperature of 260°C. In practice, the maximum soldering temperature is quite often well below the above maximum profile.