

**maxGUARD
AMG ELM-6F EX****Weidmüller Interface GmbH & Co. KG**

Klingenbergstraße 16

D-32758 Detmold

Germany

Fon: +49 5231 14-0

Fax: +49 5231 14-292083

www.weidmueller.com



Abbildung liknande

En effektiv drift av maskiner och anläggningar kräver felsäkra och lättskötta manöverströmsfördelare som kan installeras på ett tids- och plats sparande sätt.

Med det nya maxGUARD-systemet blir plintarna (som tidigare installerades separat) för fördelning av potential till utgångarna på de elektroniska lastövervakarna en integrerad del av ett fördelningssystem med 24 V DC manöverspänning.

Den innovativa kombinationen av lastövervakning och potentialfördelning sparar tid under installationen, förbättrar säkerheten mot störningar och minskar utrymmesbehovet på montageskenan med 50 %.

Allmänna beställningsdata

Typ	AMG ELM-6F EX
Art.nr.	2082310000
Artikelbeteckning	Elektronisk lastövervakning, 6.00 A, 24 V dc
GTIN (EAN)	4050118419474
Frp	1 Stück

**maxGUARD
AMG ELM-6F EX**

Weidmüller Interface GmbH & Co. KG
 Klingenbergstraße 16
 D-32758 Detmold
 Germany
 Fon: +49 5231 14-0
 Fax: +49 5231 14-292083
 www.weidmueller.com

Tekniska data**Mått och vikter**

Bredd	6,1 mm	Byggbredd (tum)	0,24 inch
Höjd	125 mm	Bygghöjd (tum)	4,921 inch
Djup	96,5 mm	Byggdjup (tum)	3,799 inch
Nettovikt	40 g		

Temperaturer

Drifttemperatur, max	55 °C	Drifttemperatur, min.	-25 °C
Lagertemperatur, max.	85 °C	Lagertemperatur, min.	-40 °C
Drifttemperatur	-25 °C...55 °C	Lagertemperatur	-40 °C...85 °C

Sannolikhet för störning

MTTF	350 År
------	--------

Environmental Product Compliance

REACH SVHC	Lead 7439-92-1
------------	----------------

Ingång

Ingångssäkring (intern)	Ja	Ingångsspänningsområde DC	18...30 V DC
Märkingångsspänning	24 V dc	Strömförbrukning (full last)	I _{OUT} +30 mA
Strömförbrukning (tomgång)	25 mA	max. tillåtligt restbrum vid ingången	100 mVpp
Överspänningskydd	Suppressordiod		

Utgång

Anslutningsteknik	PUSH IN	Inkopplingsfördröjning	1 s
Kapacitiv last	15 000 µF	Märkström	6 A
Utlösningsskarakteristik	se karaktäristisk kurva	inställbar märkström	Nej
Överspänningskydd	Suppressordiod		

Allmänna uppgifter

Drifttemperatur	-25 °C...55 °C	Funktionstangent	Aktiveringstid < 3 s, Återställ, ON
Förlusteffekt, märklast	1 075 mW	Förlusteffekt, tomgång	415 mW
Relä för att aktivera utgången	Nej	Skyddsklass	IP20
Överensstämmande beläggning	Ja	Överspänningskategori	III

Isolationskoordinater

Överspänningskategori	III
-----------------------	-----

Anslutningsdata (utgång)

Anslutningsteknik	PUSH IN	Antal plintar	2 (+ / -)
Ledardiameter, AWG/kcmil, , max	12	Ledardiameter, AWG/kcmil, , min	26
Ledardiameter, en-/flertrådig, , max.	2,5 mm ²	Ledardiameter, en-/flertrådig, , min.	0,14 mm ²
Ledardiameter, flexibel, , max.	2,5 mm ²	Ledardiameter, flexibel, , min.	0,14 mm ²
Skruvmejselklinga	0,6 x 3,5		



**maxGUARD
AMG ELM-6F EX**

Weidmüller Interface GmbH & Co. KG
 Klingenbergstraße 16
 D-32758 Detmold
 Germany
 Fon: +49 5231 14-0
 Fax: +49 5231 14-292083
 www.weidmueller.com

Tekniska data**Signalisering**

LED grön	röd LED	Lastövervakning har kopplat från, Lastövervakning har triggat (blinkar), Internt fel (snabb blinkning)
Drift (felfri)		

Godkännanden

Institut (ATEX)	ATEX	Certifikat nr. (ATEX)	DEMKO17ATEX1870X
Institut (cULus)		Certifikat-Nr. (cULus)	E258476
Institut (cULusEX)		Certifikat-nr (cULusEX)	E470829

Märkdata IECEx/ATEX/cUL

Certifikat nr. (ATEX)	DEMKO17ATEX1870X	Certifikat nr. (IECEX)	IECEXULD17.0018X
-----------------------	------------------	------------------------	------------------

Klassificeringar

ETIM 6.0	EC002057	eClass 6.2	27-37-15-02
eClass 9.0	27-37-10-16	eClass 9.1	27-37-10-16

Godkännanden

Godkännanden



ROHS	Uppfyllelse
------	-------------

Downloads

Användardokumentation	Manual_maxGUARD Operating instructions
Godkännande/Certifikat/Dokument om överensstämmelse	Declaration of Conformity
Teknikuppgifter	EPLAN
Teknikuppgifter Data	STEP

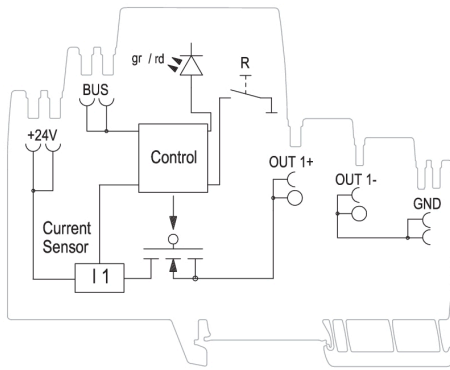
Skapandedatum den 8 juli 2019 14:06:23 CEST

Katalogversion 07.06.2019 / Tekniska ändringar förbehållna

**maxGUARD
AMG ELM-6F EX**

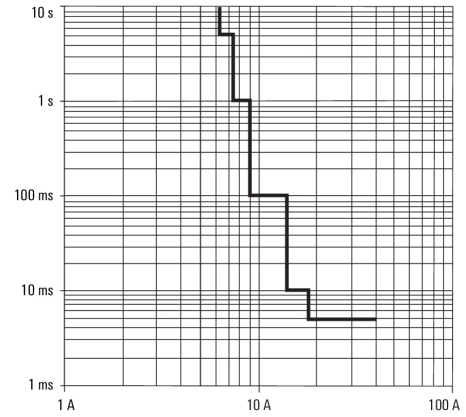
Weidmüller Interface GmbH & Co. KG
Klingenbergstraße 16
D-32758 Detmold
Germany
Fon: +49 5231 14-0
Fax: +49 5231 14-292083
www.weidmueller.com

Ritningar



Schematic circuit diagram

Tripping characteristic normal



Tripping characteristic