

**maxGUARD
AMG FIM-C EX****Weidmüller Interface GmbH & Co. KG**

Klingenbergstraße 16

D-32758 Detmold

Germany

Fon: +49 5231 14-0

Fax: +49 5231 14-292083

www.weidmueller.com



Abbildung liknande

En effektiv drift av maskiner och anläggningar kräver felsäkra och lättskötta manöverströmsfördelare som kan installeras på ett tids- och plats sparande sätt.

Med det nya maxGUARD-systemet blir plintarna (som tidigare installerades separat) för fördelning av potential till utgångarna på de elektroniska lastövervakarna en integrerad del av ett fördelningssystem med 24 V DC manöverspänning.

Den innovativa kombinationen av lastövervakning och potentialfördelning sparar tid under installationen, förbättrar säkerheten mot störningar och minskar utrymmesbehovet på montageskenan med 50 %.

Allmänna beställningsdata

Typ	AMG FIM-C EX
Art.nr.	2082540000
Artikelbeteckning	Inmatningsmodul, 24 V dc
GTIN (EAN)	4050118419719
Frp	1 Stück

**maxGUARD
AMG FIM-C EX**

Weidmüller Interface GmbH & Co. KG
 Klingenbergstraße 16
 D-32758 Detmold
 Germany
 Fon: +49 5231 14-0
 Fax: +49 5231 14-292083
 www.weidmueller.com

Tekniska data**Mått och vikter**

Bredd	12,2 mm	Byggbredd (tum)	0,48 inch
Höjd	125 mm	Bygghöjd (tum)	4,921 inch
Djup	96,5 mm	Byggdjup (tum)	3,799 inch
Nettovikt	78 g		

Temperaturer

Drifttemperatur, max	55 °C	Drifttemperatur, min.	-25 °C
Lagertemperatur, max.	85 °C	Lagertemperatur, min.	-40 °C
Drifttemperatur	-25 °C...55 °C	Lagertemperatur	-40 °C...85 °C

Sannolikhet för störning

MTTF	500 År
------	--------

Environmental Product Compliance

REACH SVHC	Lead 7439-92-1
------------	----------------

Ingång

Anslutningsteknik	PUSH IN	Ingångssäkring (intern)	Nej
Ingångsspänningsområde DC	18...30 V DC	Märkingångsspänning	24 V dc
Strömförbrukning (full last)	120 mA	Strömförbrukning (tomgång)	20 mA
max. tillåtligt restbrum vid ingången	100 mVpp	Överspänningsskydd	Suppressordiod

Utgång

Anslutningsteknik	PUSH IN	Överspänningsskydd	Suppressordiod
-------------------	---------	--------------------	----------------

Allmänna uppgifter

Drifttemperatur	-25 °C...55 °C	Förlusteffekt, märklast	500 mW
Förlusteffekt, tomgång	384 mW	Skyddsklass	IP20
Styringångar	Reset	Överensstämmande beläggning	Ja
Överspänningskategori	III	Övervakningsfunktion	Ja

Isolationskoordinater

Överspänningskategori	III
-----------------------	-----

Anslutningsdata (ingång)

Anslutningsteknik	PUSH IN	Antal plintar	2 (+,-)
Ledardiameter, AWG/kcmil, , max	6	Ledardiameter, AWG/kcmil, , min	18
Ledardiameter, en-/flertrådig, , max.	10 mm ²	Ledardiameter, en-/flertrådig, , min.	0,75 mm ²
Ledardiameter, flexibel, , max.	16 mm ²	Ledardiameter, flexibel, , min.	0,75 mm ²
Skruvmejselklinga	1,2 x 6,5		

maxGUARD AMG FIM-C EX

Weidmüller Interface GmbH & Co. KG
Klingenbergstraße 16
D-32758 Detmold
Germany
Fon: +49 5231 14-0
Fax: +49 5231 14-292083
www.weidmueller.com

Tekniska data

Anslutningsdata (utgång)

Anslutningsteknik	PUSH IN	Antal plintar	2 (I< / Alarm)
Ledardiameter, AWG/kcmil, , max	12	Ledardiameter, AWG/kcmil, , min	26
Ledardiameter, en-/flertrådig , max.	1,5 mm ²	Ledardiameter, en-/flertrådig , min.	0,14 mm ²
Ledardiameter, flexibel , max.	1,5 mm ²	Ledardiameter, flexibel , min.	0,14 mm ²
Skruvmejselklinga	0,4 x 2,5		

Anslutningsdata (signal)

Ledardiameter, fintrådig (signal), max. 1,5 mm²

Signalisering

Gul LED	Extern återställning indikerad, Alarm indikerat	LED grön	Drivspänning OK
Transistorutgång, pluskopplande	Larm	röd LED	Larm

Godkännanden

Institut (ATEX)		Certifikat nr. (ATEX)	DEMKO17ATEX1870X
Institut (cULus)		Certifikat-Nr. (cULus)	E258476
Institut (cULusEX)		Certifikat-nr (cULusEX)	E470829

Märkdata IECEx/ATEX/cUL

Certifikat nr. (ATEX)	DEMKO17ATEX1870X	Certifikat nr. (IECEx)	IECExULD17.0018X
-----------------------	------------------	------------------------	------------------

Klassificeringar

ETIM 6.0	EC000897	eClass 6.2	27-37-15-02
eClass 9.0	27-14-11-20	eClass 9.1	27-14-11-20

Godkännanden

Godkännanden			
ROHS	Uppfyllelse		

Skapandedatum den 8 juli 2019 14:06:26 CEST

Datablad**maxGUARD
AMG FIM-C EX**

Weidmüller Interface GmbH & Co. KG
Klingenbergstraße 16
D-32758 Detmold
Germany
Fon: +49 5231 14-0
Fax: +49 5231 14-292083
www.weidmueller.com

Tekniska data**Downloads**

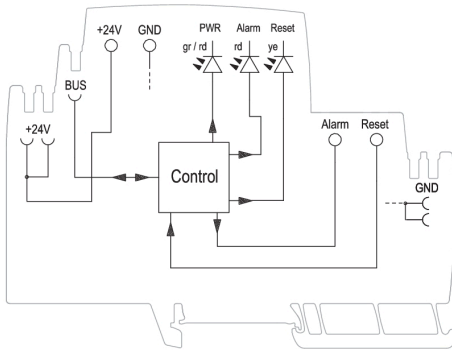
Användardokumentation	Manual_maxGUARD Operating instructions
Godkännande/Certifikat/Dokument om överensstämmelse	Declaration of Conformity
Teknikuppgifter	EPLAN
Teknikuppgifter Data	STEP

Datablad

**maxGUARD
AMG FIM-C EX**

Weidmüller Interface GmbH & Co. KG
Klingenbergstraße 16
D-32758 Detmold
Germany
Fon: +49 5231 14-0
Fax: +49 5231 14-292083
www.weidmueller.com

Ritningar



Schematic circuit diagram