

**maxGUARD
AMG ELM-1F EX****Weidmüller Interface GmbH & Co. KG**

Klingenbergstraße 16

D-32758 Detmold

Germany

Fon: +49 5231 14-0

Fax: +49 5231 14-292083

www.weidmueller.com



Abbildung liknande

En effektiv drift av maskiner och anläggningar kräver felsäkra och lättskötta manöverströmsfördelare som kan installeras på ett tids- och plats sparande sätt.

Med det nya maxGUARD-systemet blir plintarna (som tidigare installerades separat) för fördelning av potential till utgångarna på de elektroniska lastövervakarna en integrerad del av ett fördelningssystem med 24 V DC manöverspänning.

Den innovativa kombinationen av lastövervakning och potentialfördelning sparar tid under installationen, förbättrar säkerheten mot störningar och minskar utrymmesbehovet på montageskenan med 50 %.

Allmänna beställningsdata

Typ	AMG ELM-1F EX
Art.nr.	2082040000
Artikelbeteckning	Elektronisk lastövervakning, 1.00 A, 24 V dc
GTIN (EAN)	4050118419580
Frp	1 Stück

**maxGUARD
AMG ELM-1F EX**

Weidmüller Interface GmbH & Co. KG
 Klingenbergstraße 16
 D-32758 Detmold
 Germany
 Fon: +49 5231 14-0
 Fax: +49 5231 14-292083
 www.weidmueller.com

Tekniska data**Mått och vikter**

Bredd	6,1 mm	Byggbredd (tum)	0,24 inch
Höjd	125 mm	Bygghöjd (tum)	4,921 inch
Djup	96,5 mm	Byggdjup (tum)	3,799 inch
Nettovikt	40 g		

Temperaturer

Drifttemperatur, max	55 °C	Drifttemperatur, min.	-25 °C
Lagertemperatur, max.	85 °C	Lagertemperatur, min.	-40 °C
Drifttemperatur	-25 °C...55 °C	Lagertemperatur	-40 °C...85 °C

Sannolikhet för störning

MTTF	350 År
------	--------

Environmental Product Compliance

REACH SVHC	Lead 7439-92-1
------------	----------------

Ingång

Ingångssäkring (intern)	Ja	Ingångsspänningsområde DC	18...30 V DC
Märkingångsspänning	24 V dc	Strömförbrukning (full last)	I _{OUT} +30 mA
Strömförbrukning (tomgång)	25 mA	max. tillåtligt restbrum vid ingången	100 mVpp
Överspänningskydd	Suppressordiod		

Utgång

Anslutningsteknik	PUSH IN	Inkopplingsfördröjning	1 s
Kapacitiv last	10 000 µF	Märkström	1 A
Utlösningsskarakteristik	se karaktäristisk kurva	inställbar märkström	Nej
Överspänningskydd	Suppressordiod		

Allmänna uppgifter

Drifttemperatur	-25 °C...55 °C	Funktionstangent	Aktiveringstid < 3 s, Återställ, ON
Förlusteffekt, märklast	469 mW	Förlusteffekt, tomgång	415 mW
Relä för att aktivera utgången	Nej	Skyddsklass	IP20
Överensstämmande beläggning	Ja	Överspänningskategori	III

Isolationskoordinater

Överspänningskategori	III
-----------------------	-----

Anslutningsdata (utgång)

Anslutningsteknik	PUSH IN	Antal plintar	2 (+ / -)
Ledardiameter, AWG/kcmil, , max	12	Ledardiameter, AWG/kcmil, , min	26
Ledardiameter, en-/flertrådig, , max.	2,5 mm ²	Ledardiameter, en-/flertrådig, , min.	0,14 mm ²
Ledardiameter, flexibel, , max.	2,5 mm ²	Ledardiameter, flexibel, , min.	0,14 mm ²
Skruvmejselklinga	0,6 x 3,5		

maxGUARD AMG ELM-1F EX

Weidmüller Interface GmbH & Co. KG
 Klingenbergstraße 16
 D-32758 Detmold
 Germany
 Fon: +49 5231 14-0
 Fax: +49 5231 14-292083
 www.weidmueller.com

Tekniska data

Signalisering

LED grön	röd LED	Lastövervakning har kopplat från, Lastövervakning har triggat (blinkar), Internt fel (snabb blinkning)
Drift (felfri)		

Godkännanden

Institut (ATEX)	ATEX	Certifikat nr. (ATEX)	DEMKO17ATEX1870X
Institut (cULus)		Certifikat-Nr. (cULus)	E258476
Institut (cULusEX)		Certifikat-nr (cULusEX)	E470829

Märkdata IECEx/ATEX/cUL

Certifikat nr. (ATEX)	DEMKO17ATEX1870X	Certifikat nr. (IECEX)	IECEXULD17.0018X
-----------------------	------------------	------------------------	------------------

Klassificeringar

ETIM 6.0	EC002057	eClass 6.2	27-37-15-02
eClass 9.0	27-37-10-16	eClass 9.1	27-37-10-16

Godkännanden

Godkännanden

ROHS	Uppfyllelse
------	-------------

Downloads

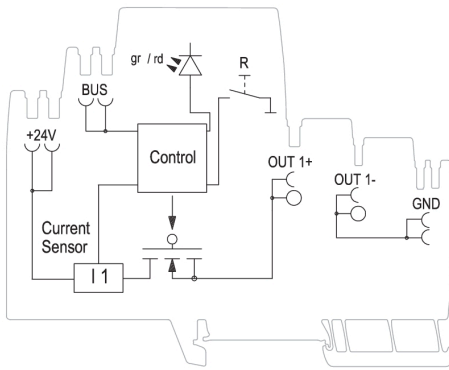
Användardokumentation	Manual_maxGUARD Operating instructions
Godkännande/Certifikat/Dokument om överensstämmelse	Declaration of Conformity
Teknikuppgifter	EPLAN
Teknikuppgifter Data	STEP

Datablad

**maxGUARD
AMG ELM-1F EX**

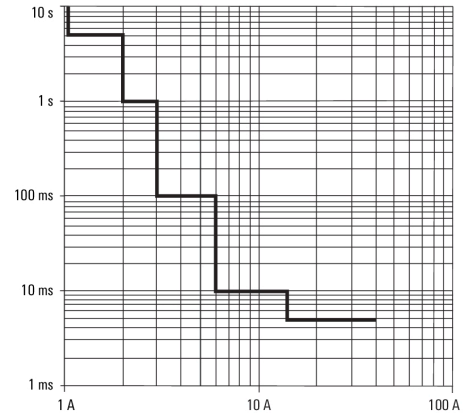
Weidmüller Interface GmbH & Co. KG
 Klingenbergstraße 16
 D-32758 Detmold
 Germany
 Fon: +49 5231 14-0
 Fax: +49 5231 14-292083
 www.weidmueller.com

Ritningar



Schematic circuit diagram

Tripping characteristic normal



Tripping characteristic