

**maxGUARD  
AMG ELM-4F EX****Weidmüller Interface GmbH & Co. KG**

Klingenbergstraße 16

D-32758 Detmold

Germany

Fon: +49 5231 14-0

Fax: +49 5231 14-292083

www.weidmueller.com



Abbildung liknande

En effektiv drift av maskiner och anläggningar kräver felsäkra och lättskötta manöverströmsfördelare som kan installeras på ett tids- och plats sparande sätt.

Med det nya maxGUARD-systemet blir plintarna (som tidigare installerades separat) för fördelning av potential till utgångarna på de elektroniska lastövervakarna en integrerad del av ett fördelningssystem med 24 V DC manöverspänning.

Den innovativa kombinationen av lastövervakning och potentialfördelning sparar tid under installationen, förbättrar säkerheten mot störningar och minskar utrymmesbehovet på montageskenan med 50 %.

**Allmänna beställningsdata**

Typ	AMG ELM-4F EX
Art.nr.	<a href="#">2082060000</a>
Artikelbeteckning	Elektronisk lastövervakning, 4.00 A, 24 V dc
GTIN (EAN)	4050118419597
Frp	1 Stück

**maxGUARD  
AMG ELM-4F EX**

**Weidmüller Interface GmbH & Co. KG**  
 Klingenbergstraße 16  
 D-32758 Detmold  
 Germany  
 Fon: +49 5231 14-0  
 Fax: +49 5231 14-292083  
 www.weidmueller.com

**Tekniska data****Mått och vikter**

Bredd	6,1 mm	Byggbredd (tum)	0,24 inch
Höjd	125 mm	Bygghöjd (tum)	4,921 inch
Djup	96,5 mm	Byggdjup (tum)	3,799 inch
Nettovikt	40 g		

**Temperaturer**

Drifttemperatur, max	55 °C	Drifttemperatur, min.	-25 °C
Lagertemperatur, max.	85 °C	Lagertemperatur, min.	-40 °C
Drifttemperatur	-25 °C...55 °C	Lagertemperatur	-40 °C...85 °C

**Sannolikhet för störning**

MTTF	350 År
------	--------

**Environmental Product Compliance**

REACH SVHC	Lead 7439-92-1
------------	----------------

**Ingång**

Ingångssäkring (intern)	Ja	Ingångsspänningsområde DC	18...30 V DC
Märkingångsspänning	24 V dc	Strömförbrukning (full last)	I <sub>OUT</sub> +30 mA
Strömförbrukning (tomgång)	25 mA	max. tillåtligt restbrum vid ingången	100 mVpp
Överspänningsskydd	Suppressordiod		

**Utgång**

Anslutningsteknik	PUSH IN	Inkopplingsfördröjning	1 s
Kapacitiv last	10 000 µF	Märkström	4 A
Utlösningsskarakteristik	se karaktäristisk kurva	inställbar märkström	Nej
Överspänningsskydd	Suppressordiod		

**Allmänna uppgifter**

Drifttemperatur	-25 °C...55 °C	Funktionstangent	Aktiveringstid < 3 s, Återställ, ON
Förlusteffekt, märklast	775 mW	Förlusteffekt, tomgång	415 mW
Relä för att aktivera utgången	Nej	Skyddsklass	IP20
Överensstämmande beläggning	Ja	Överspänningsskategorin	III

**Isolationskoordinater**

Överspänningsskategorin	III
-------------------------	-----

**Anslutningsdata (utgång)**

Anslutningsteknik	PUSH IN	Antal plintar	2 (+ / -)
Ledardiameter, AWG/kcmil, , max	12	Ledardiameter, AWG/kcmil, , min	26
Ledardiameter, en-/flertrådig, , max.	2,5 mm <sup>2</sup>	Ledardiameter, en-/flertrådig, , min.	0,14 mm <sup>2</sup>
Ledardiameter, flexibel, , max.	2,5 mm <sup>2</sup>	Ledardiameter, flexibel, , min.	0,14 mm <sup>2</sup>
Skruvmejselklinga	0,6 x 3,5		

## maxGUARD AMG ELM-4F EX

**Weidmüller Interface GmbH & Co. KG**  
 Klingenbergstraße 16  
 D-32758 Detmold  
 Germany  
 Fon: +49 5231 14-0  
 Fax: +49 5231 14-292083  
 www.weidmueller.com

## Tekniska data

### Signalisering

LED grön	röd LED	Lastövervakning har kopplat från, Lastövervakning har triggat (blinkar), Internt fel (snabb blinkning)
Drift (felfri)		

### Godkännanden

Institut (ATEX)	<b>ATEX</b>	Certifikat nr. (ATEX)	DEMKO17ATEX1870X
Institut (cULus)		Certifikat-Nr. (cULus)	E258476
Institut (cULusEX)		Certifikat-nr (cULusEX)	E470829

### Märkdata IECEx/ATEX/cUL

Certifikat nr. (ATEX)	DEMKO17ATEX1870X	Certifikat nr. (IECEx)	IECEXULD17.0018X
-----------------------	------------------	------------------------	------------------

### Klassificeringar

ETIM 6.0	EC002057	eClass 6.2	27-37-15-02
eClass 9.0	27-37-10-16	eClass 9.1	27-37-10-16

### Godkännanden

Godkännanden

ROHS	Uppfyllelse
------	-------------

### Downloads

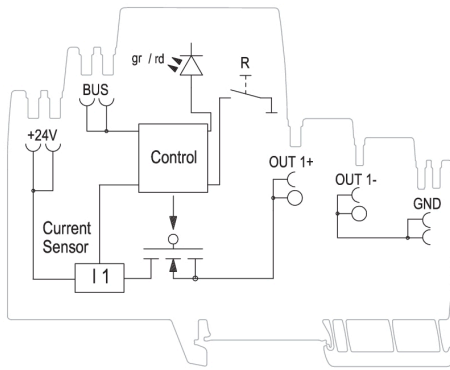
Användardokumentation	<a href="#">Manual_maxGUARD</a> <a href="#">Operating instructions</a>
Godkännande/Certifikat/Dokument om överensstämmelse	<a href="#">Declaration of Conformity</a>
Teknikuppgifter	<a href="#">EPLAN</a>
Teknikuppgifter Data	<a href="#">STEP</a>

**Datablad**

**maxGUARD  
AMG ELM-4F EX**

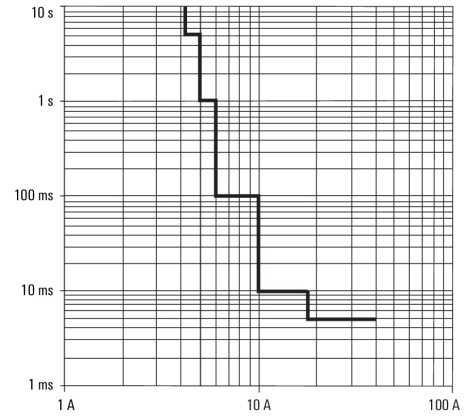
**Weidmüller Interface GmbH & Co. KG**  
 Klingenbergstraße 16  
 D-32758 Detmold  
 Germany  
 Fon: +49 5231 14-0  
 Fax: +49 5231 14-292083  
 www.weidmueller.com

**Ritningar**



Schematic circuit diagram

**Tripping characteristic normal**



Tripping characteristic