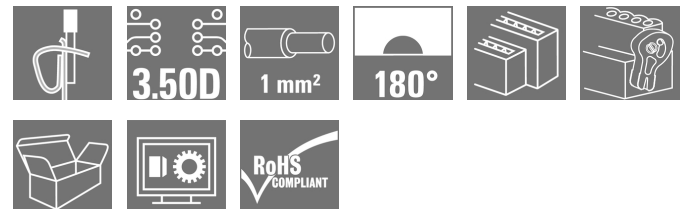


**OMNIMATE Signal – serie B2L/S2L 3.50 – 2-radig
B2L 3.50/36/180LH SN OR BX PRT**

Weidmüller Interface GmbH & Co. KG
Klingenbergstraße 16
D-32758 Detmold
Germany
Fon: +49 5231 14-0
Fax: +49 5231 14-292083
www.weidmueller.com

Produktillustration



Avbildning liknande

Hylsdelar med fjäderanslutningsteknik möjliggör snabb och enkel anslutning. Hylsdelen är konstruerad för hög anslutningstäthet i trånga utrymmen. Lösgörningsspaken underlättar frånskiljningen av kontakterna i trånga utrymmen. Hylsdelarna har plats för märkningar och kan kodas.

Allmänna beställningsdata

Typ	B2L 3.50/36/180LH SN OR BX PRT
Art.nr.	1905440000
Artikelbeteckning	Kretskortsstickanslutning, Hylsstickpropp, 3.50 mm, Antal poler: 36, 180°, Fjäderanslutning, Anslutningsområde, max. : 1 mm ² , Box
GTIN (EAN)	4032248525904
Frp	24 Stück
Produktparametrar	IEC: 250 V / 10.3 A / 0.2 - 1 mm ² UL: 300 V / 10 A / AWG 28 - AWG 16
Förpackning	Box

**OMNIMATE Signal – serie B2L/S2L 3.50 – 2-radig
B2L 3.50/36/180LH SN OR BX PRT**

Weidmüller Interface GmbH & Co. KG
 Klingenbergstraße 16
 D-32758 Detmold
 Germany
 Fon: +49 5231 14-0
 Fax: +49 5231 14-292083
 www.weidmueller.com

Tekniska data**Mått och vikter**

Bredd	69,3 mm	Byggbredd (tum)	2,728 inch
Höjd	15,7 mm	Bygghöjd (tum)	0,618 inch
Djup	20,6 mm	Byggdjup (tum)	0,811 inch
Nettovikt	21,1 g		

Packaging

Förpackning	Box	VPE-längd	30 mm
VPE-bredd	135 mm	VPE-höjd	350 mm

Karakteristiska systemvärden

Produktfamilj	OMNIMATE Signal – serie B2L/S2L 3.50 – 2-radig	Anslutningstyp	Fältanslutning
Ledaranslutningsteknik	Fjäderanslutning	Delning i mm (P)	3,5 mm
Delning i tum (P)	0,138 inch	Ledarutgångsriktning	180°
Antal poler	36	L1 i mm	59,5 mm
L1 i tum	2,343 inch	Antal rader	1
Polradstal	2	Märkarea	1 mm ²
Beröringsskydd enligt DIN VDE 57	fingersäker	Beröringsskydd enligt DIN VDE 0470	IP 20
Koderbar	Ja	Avisoleringslängd	7 mm
Skruvmejselklinga	0,4 x 2,5	Skruvmejselklinga Norm	DIN 5264
Stickcykler	25	Max. instickskraft/pol	5 N
Max. dragkraft/pol	4 N		

Materialdata

Isoleringsmaterial	PBT	Färgkod	orange
Färgtabell (jämförbar)	RAL 2000	Isolationshållfasthet	≥ 10 ⁸ Ω
Brännbarhetsklass enligt UL 94	V-0	GWFI	960 °C
Kontaktmaterial	Kopparlegering	Kontaktyta	förtennad
Lagertemperatur, min.	-25 °C	Lagertemperatur, max.	55 °C
relativ fuktighet vid lagring, max	80 %	Driftstemperatur, min.	-50 °C
Driftstemperatur, max	100 °C	Temperaturområde Montage, min.	-30 °C
Temperaturområde Montage, max.	100 °C		

Anslutningsbara ledare

Anslutningsområde, min.	0,08 mm ²
Anslutningsområde, max.	1 mm ²
Ledardiameter, AWG, min.	AWG 28
Ledardiameter, AWG, max	AWG 18
entrådig, min. H05(07) V-U	0,2 mm ²
entrådig, max. H05(07) V-U	1 mm ²
fintrådig, min. H05(07) V-K	0,2 mm ²
fintrådig, max. H05(07) V-K	1 mm ²
med AEH med krage DIN 46 228/4, min.	0,14 mm ²
med ändhylsa med krage DIN 46 228/4, max.	0,34 mm ²
med ändhylsa enligt DIN 46 228/1, min.	0,14 mm ²
med ändhylsa enligt DIN 46 228/1, max.	0,34 mm ²


**OMNIMATE Signal – serie B2L/S2L 3.50 – 2-radig
B2L 3.50/36/180LH SN OR BX PRT**

Weidmüller Interface GmbH & Co. KG
Klingenbergstraße 16
D-32758 Detmold
Germany
Fon: +49 5231 14-0
Fax: +49 5231 14-292083
www.weidmueller.com


Tekniska data

Anslutningsbar ledare	Ledarens anslutningsarea	Typ	fintrådig
	AEH	nominell	0,14 mm ²
	Ledarens anslutningsarea	Avisoleringslängd	nominell 10 mm
	AEH	Typ	fintrådig
Referenstext	The outside diameter of the plastic collar should not be larger than the pitch (P).	nominell	0,25 mm ²
		Avisoleringslängd	nominell 10 mm
Max. anslutningsområde	1 mm ²		

Märkdata enligt CSA

Institut (CSA)		Certifikat nr. (CSA)	200039-1488444
Märkspänning (användargrupp B / CSA)	300 V	Märkström (användargrupp B / CSA)	5 A
Ledardiameter AWG, min.	AWG 28	Ledardiameter AWG, max.	AWG 18
Hänvisning till godkännandevärden	Specifikationerna avser maxvärden. För detaljer – se typgodkännandeintyg.		

Märkdata enligt UL 1059

Institut (UR)		Certifikat nr. (UR)	E60693
Märkspänning (användargrupp B / UL 1059)	300 V	Märkspänning (användargrupp C / UL 1059)	50 V
Märkström (användargrupp B / UL 1059)	10 A	Märkström (användargrupp C / UL 1059)	10 A
Ledardiameter AWG, min.	AWG 28	Ledardiameter AWG, max.	AWG 16
Hänvisning till godkännandevärden	Specifikationerna avser maxvärden. För detaljer – se typgodkännandeintyg.		

Märkdata enligt IEC

testad enligt standard	IEC 60664-1, IEC 61984	Märkström, min. antal poler (Tu=20°C)	10,3 A
Märkström, max. antal poler (Tu=20°C)	8,7 A	Märkström, min. antal poler (Tu=40°C)	8,9 A
Märkström, max. antal poler (Tu=40°C)	7,4 A	Märkspänning vid överspänningsk./Nedsmutningsgrad II/2	250 V
Märkspänning vid överspänningsk./Nedsmutningsgrad III/2	160 V	Märkspänning vid överspänningskat./Nedsmutningsgrad III/3	80 V
Märkspänning vid överspänningsk./Nedsmutningsgrad II/2	2,5 kV	Märkspänning vid överspänningsk./Nedsmutningsgrad III/2	2,5 kV
Märkstötspänning vid överspänningsk./Nedsmutningsgrad III/3	2,5 kV	Korttidströmhållfasthet	3 x 1s mit 77 A

Klassificeringar

ETIM 4.0	EC002637	ETIM 5.0	EC002637
ETIM 6.0	EC002638	eClass 6.2	27-26-07-04
eClass 7.1	27-44-04-02	eClass 8.1	27-44-04-02
eClass 9.0	27-44-03-09	eClass 9.1	27-44-03-09

**OMNIMATE Signal – serie B2L/S2L 3.50 – 2-radig
B2L 3.50/36/180LH SN OR BX PRT**

Weidmüller Interface GmbH & Co. KG
Klingenbergstraße 16
D-32758 Detmold
Germany
Fon: +49 5231 14-0
Fax: +49 5231 14-292083
www.weidmueller.com

Tekniska data**Anmärkningar**

Anmärkningar

IPC-konformitet

Konformitet: Produkterna utvecklas, tillverkas och levereras i enlighet med internationellt erkända standarder och normer, och uppfyller de egenskaper som garanteras i databladet resp. har designegenskaper i enlighet med IPC-A-610 "Klass 2". Övriga anspråk gällande produkterna kan bedömas på begäran.

Godkännanden

Godkännanden



ROHS

Uppfyllelse

Downloads

Broschyr/Katalog

[FL DRIVES EN](#)
[MB DEVICE MANUF. EN](#)
[FL DRIVES DE](#)
[FL BUILDING SAFETY EN](#)
[FL APPL LED LIGHTING EN](#)
[FL INDUSTR.CONTROLS EN](#)
[FL MACHINE SAFETY EN](#)
[FL HEATING ELECTRN EN](#)
[FL APPL INVERTER EN](#)
[FL_BASE_STATION_EN](#)
[FL ELEVATOR EN](#)
[FL POWER SUPPLY EN](#)
[FL 72H SAMPLE SER EN](#)
[PO OMNIMATE EN](#)

Godkännande/Certifikat/Dokument om överensstämmelse

[Declaration of the Manufacturer](#)

Teknikuppgifter

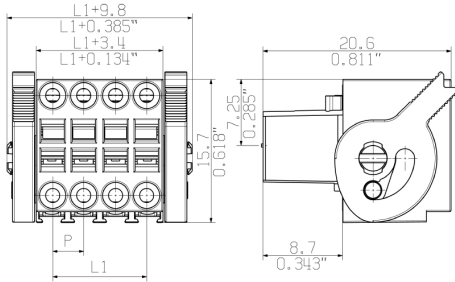
[EPLAN_WSCAD](#)

**OMNIMATE Signal – serie B2L/S2L 3.50 – 2-radig
B2L 3.50/36/180LH SN OR BX PRT**

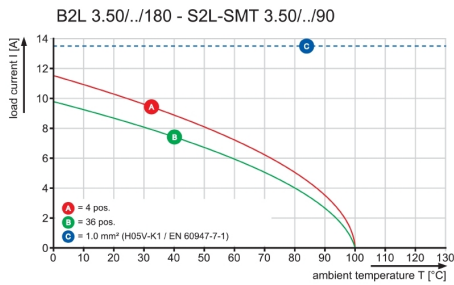
Weidmüller Interface GmbH & Co. KG
Klingenbergstraße 16
D-32758 Detmold
Germany
Fon: +49 5231 14-0
Fax: +49 5231 14-292083
www.weidmueller.com

Ritningar

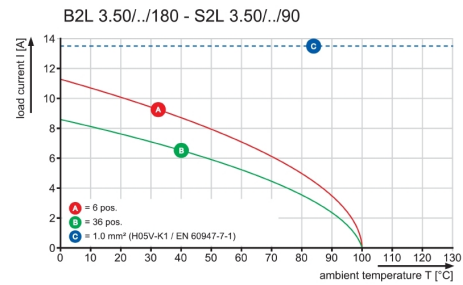
Dimensional drawing



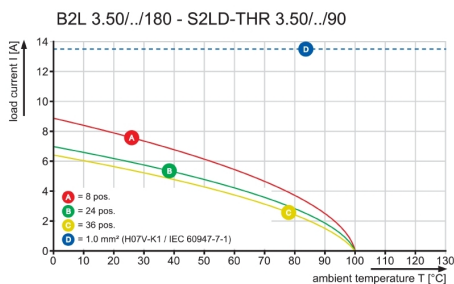
Graph



Graph



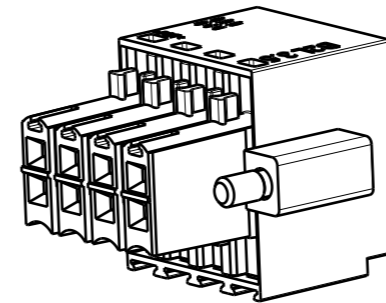
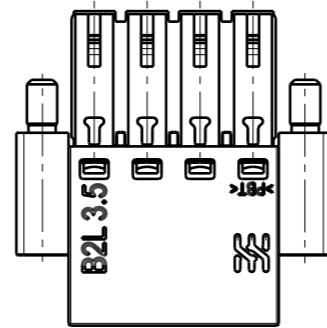
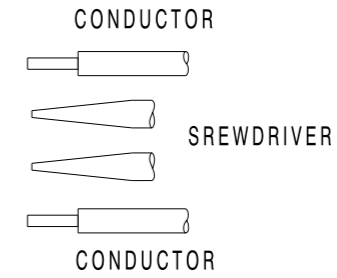
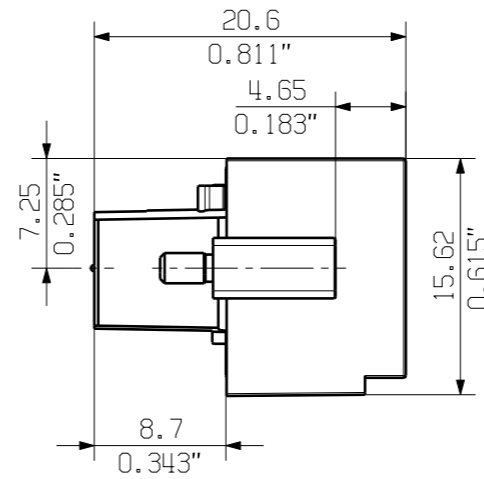
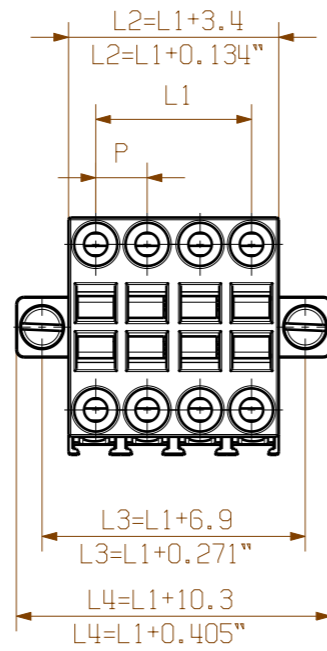
Graph



MASSE OHNE TOLERANZ SIND KEINE PRUEFMASSE
 DIMS. WITHOUT TOLERANCE ARE NOT CONTROL DIMS.

DIE DEUTSCHE VERSION IST VERBINDLICH
 THE GERMAN VERSION IS BINDING

WEITERGABE SOWIE VERVIELFAELTIGUNG DIESES DOKUMENTS, VERWERTUNG UND MITTEILUNG SEINES INHALTS SIND VERBOTEN, SOWEIT NICHT AUSDRUECKLICH GESTATTET.
 ZUWIDERHANDLUNGEN VERPFLICHTEN ZU SCHADENERSATZ. ALLE RECHTE FUER DEN FALL DER PATENT-, GEBRAUCHSMUSTER- ODER GESCHMACKSMUSTEREINTRAGUNG VORBEHALTEN.
 THE REPRODUCTION, DISTRIBUTION AND UTILIZATION OF THIS DOCUMENT AS WELL AS THE COMMUNICATION OF ITS CONTENTS TO OTHERS WITHOUT EXPLICIT AUTHORIZATION IS PROHIBITED.
 OFFENDERS WILL BE HELD LIABLE FOR THE PAYMENT OF DAMAGES. WEIDMUELLER EXCLUSIVELY RESERVES THE RIGHT TO FILE FOR PATENTS, UTILITY MODELS OR DESIGNS.
 © WEIDMUELLER INTERFACE GmbH & Co.KG



36	59,5	2,344	62,9	2,479	66,4	2,617	69,8	2,751
34	56,0	2,206	59,4	2,341	62,9	2,479	66,3	2,613
32	52,5	2,069	55,9	2,203	59,4	2,341	62,8	2,475
30	49,0	1,931	52,4	2,065	55,9	2,203	59,3	2,337
28	45,5	1,793	48,9	1,927	52,4	2,065	55,8	2,199
26	42,0	1,655	45,4	1,789	48,9	1,927	52,3	2,061
24	38,5	1,517	41,9	1,651	45,4	1,789	48,8	1,923
22	35,0	1,379	38,4	1,513	41,9	1,651	45,3	1,785
20	31,5	1,241	34,9	1,375	38,4	1,513	41,8	1,647
18	28,0	1,103	31,4	1,237	34,9	1,375	38,3	1,509
16	24,5	0,965	27,9	1,099	31,4	1,237	34,8	1,371
14	21,0	0,827	24,4	0,961	27,9	1,099	31,3	1,233
12	17,5	0,690	20,9	0,823	24,4	0,961	27,8	1,095
10	14,0	0,552	17,4	0,685	20,9	0,823	24,3	0,957
8	10,5	0,414	13,9	0,547	17,4	0,685	20,8	0,819
6	7,0	0,276	10,4	0,409	13,9	0,547	17,3	0,681
4	3,5	0,138	6,9	0,271	10,4	0,409	13,8	0,543
n	L1	L1[inch]	L2	L2[inch]	L3	L3[inch]	L4	L4[inch]

n = POLZAHL/NO OF POLES

P = RASTER/PITCH

SHOWN: B2L 3.50/08/180F

For the mounting of PCBs, it should be noted that the rated data given in the catalogue relates only to the connection elements. The necessary creepage and clearance paths must be observed in connection with the respective applicant in accordance to VDE 0110. The current-carrying capacity and pitch tolerance is to be determined according to DIN IEC 326 part 3 very fine.

Weidmüller connectors are tested to the DIN VDE 0627 standard, and are valid for its field of application. Provided that the components are used to the intended purpose, all requirements with respect to the occurring of electrical, mechanical, thermic and corrosive stress will be satisfied.

	DIN ISO 2768-m		CAT.NO.: .	
	69611/5 25.04.13 HELIS_MA 00			
MODIFICATION		DRAWING NO. C 55622 02		ISSUE NO.
		DATE	NAME	SHEET 02 OF 03 SHEETS
SCALE: 2:1		DRAWN	16.01.2012	HELIS_MA
SUPERSEDES: 26643/31		RESPONSIBLE	HECKERT_M	LANG_T
		CHECKED	22.05.2013	HECKERT_M
		APPROVED	HECKERT_M	HECKERT_M
B2L 3.50/.. /180... BUCHSENLEISTE SOCKET BLOCK				PRODUCT FILE: B2L 3.50 7110