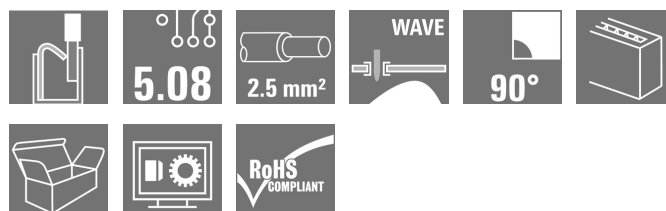


**OMNIMATE Signal – serie LMF
LMF 5.08/05/90 3.5SN OR BX**

Weidmüller Interface GmbH & Co. KG
 Klingenbergstraße 16
 D-32758 Detmold
 Germany
 Fon: +49 5231 14-0
 Fax: +49 5231 14-292083
 www.weidmueller.com

Produktillustration

Avbildning liknande

Med den nya LMF möter vi marknadens krav på en kretskortsplint med PUSH IN-anlutningsteknik för ledareor upp till 2,5 mm²

- PUSH IN-anlutningsteknik
- LMF med knapp för att öppna anlutningen
- LMFS utan knapp, anlutningen öppnas med en skruvmejsel
- Integrerad mätpunkt
- 90° och 180° ledarutgångsriktning

Allmänna beställningsdata

Typ	LMF 5.08/05/90 3.5SN OR BX
Art.nr.	1330740000
Artikelbeteckning	Kretskortsplint, 5.08 mm, Antal poler: 5, 90°, Lödstiftlängd (!): 3.5 mm, förtennad, orange, PUSH IN, Anslutningsområde, max.: 2.5 mm ² , Box
GTIN (EAN)	4050118134469
Frp	55 Stück
Produktparametrar	IEC: 400 V / 24 A / 0.5 - 2.5 mm ² UL: 300 V / 20 A / AWG 24 - AWG 12
Förpackning	Box

OMNIMATE Signal – serie LMF
LMF 5.08/05/90 3.5SN OR BX

Weidmüller Interface GmbH & Co. KG
 Klingenbergstraße 16
 D-32758 Detmold
 Germany
 Fon: +49 5231 14-0
 Fax: +49 5231 14-292083
 www.weidmueller.com

Tekniska data**Mått och vikter**

Bredd	28,02 mm	Byggbredd (tum)	1,103 inch
Höjd	18,3 mm	Bygghöjd (tum)	0,72 inch
Höjd lägstbyggande	14,8 mm	Djup	19,2 mm
Byggdjup (tum)	0,756 inch	Nettovikt	9,09 g

Packaging

Förpackning	Box	VPE-längd	30 mm
VPE-bredd	135 mm	VPE-höjd	350 mm

Karakteristiska systemvärden

Produktfamilj	OMNIMATE Signal – serie LMF	Ledaranslutningsteknik	PUSH IN
Montering på kretskortet	THT lödanslutning	Ledarutgångsriktning	90°
Delning i mm (P)	5,08 mm	Delning i tum (P)	0,2 inch
Antal poler	5	Uppgraderbar av kunden	Nej
maximalt radmonterbara poler per rad	24	Lödstiftlängd (l)	3,5 mm
Dimensioner för lödstift	d = 0,8 mm	Diameter bestyckningshål (D)	1,1 mm
Tolerans diameter bestyckningshål (D)	+ 0,1 mm	Antal lödstift per pol	2
Skruvmejselklinga	0,6 x 3,5	Skruvmejselklinga Norm	DIN 5264
Avisoleringslängd	10 mm	L1 i mm	20,32 mm
L1 i tum	0,8 inch	Beröringsskydd enligt DIN VDE 0470	IP 20
Beröringsskydd enligt DIN VDE 57	fingersäker		

Materialdata

Isoleringsmaterial	Wemid (PA)	Färgkod	orange
Färg manöverelement	svart	Material manöverelement	PBT
Färgtabell (jämförbar)	RAL 2000	CTI	≥ 600
Isolationshållfasthet	≥ 10 ⁸ Ω	Brännbarhetsklass enligt UL 94	V-0
Kontaktmaterial	CuSn	Kontaktyta	förtennad
Ytbehandling	4-6 µm SN	Typ av förtennung	matt
Skiktstruktur för lödanslutningen	4-6 µm Sn matt	Lagertemperatur, min.	-25 °C
Lagertemperatur, max.	55 °C	relativ fuktighet vid lagring, max	80 %
Driftstemperatur, min.	-50 °C	Driftstemperatur, max	120 °C
Temperaturområde Montage, min.	-25 °C	Temperaturområde Montage, max.	120 °C

Anslutningsbara ledare

Anslutningsområde, min.	0,12 mm ²
Anslutningsområde, max.	2,5 mm ²
Ledardiameter, AWG, min.	AWG 24
Ledardiameter, AWG, max	AWG 12
entrådig, min. H05(07) V-U	0,5 mm ²
entrådig, max. H05(07) V-U	2,5 mm ²
fintrådig, min. H05(07) V-K	0,25 mm ²
fintrådig, max. H05(07) V-K	2,5 mm ²
med AEH med krage DIN 46 228/4, min.	0,25 mm ²
med ändhylsa med krage DIN 46 228/4, max.	2,5 mm ²
med ändhylsa enligt DIN 46 228/1, min.	0,25 mm ²

OMNIMATE Signal – serie LMF LMF 5.08/05/90 3.5SN OR BX

Weidmüller Interface GmbH & Co. KG
Klingenbergstraße 16
D-32758 Detmold
Germany
Fon: +49 5231 14-0
Fax: +49 5231 14-292083
www.weidmueller.com

Tekniska data

med ändhylsa enligt DIN 46 228/1, 2,5 mm²
max.

Plugmätare enligt EN 60999 a x b; ø 2,4 mm x 1,5 mm

Anslutningsbar ledare

Ledarens anslutningsarea	Typ	fintrådig
	nominell	0,5 mm ²
AEH	Avisoleringslängd	nominell 12 mm
	Avisoleringslängd	nominell 10 mm
Ledarens anslutningsarea	Typ	fintrådig
	nominell	0,75 mm ²
AEH	Avisoleringslängd	nominell 12 mm
	Avisoleringslängd	nominell 10 mm
Ledarens anslutningsarea	Typ	fintrådig
	nominell	1 mm ²
AEH	Avisoleringslängd	nominell 12 mm
	Avisoleringslängd	nominell 10 mm
Ledarens anslutningsarea	Typ	fintrådig
	nominell	1,5 mm ²
AEH	Avisoleringslängd	nominell 10 mm
	Avisoleringslängd	nominell 12 mm
Ledarens anslutningsarea	Typ	fintrådig
	nominell	2,5 mm ²
AEH	Avisoleringslängd	nominell 10 mm

Max. anslutningsområde 2,5 mm²

Märkdata enligt CSA

Institut (CSA)



Certifikat nr. (CSA)

20039-1815154

Märkspänning (användargrupp B / CSA) 300 V

Märkström (användargrupp B / CSA) 20 A

Ledardiameter AWG, min. AWG 24

Hänvisning till godkännandevärden Specifikationerna avser maxvärden. För detaljer – se typgodkännandeintyg.

Märkspänning (användargrupp D / CSA) 300 V

Märkström (användargrupp D / CSA) 10 A

Ledardiameter AWG, max. AWG 12

Märkdata enligt UL 1059

Institut (cURus)



Certifikat nr (cURus)

E60693

Märkspänning (användargrupp B / UL 1059) 300 V

Märkström (användargrupp B / UL 1059) 20 A

Ledardiameter AWG, min. AWG 24

Hänvisning till godkännandevärden Specifikationerna avser maxvärden. För detaljer – se typgodkännandeintyg.

Märkspänning (användargrupp D / UL 1059) 300 V

Märkström (användargrupp D / UL 1059) 10 A

Ledardiameter AWG, max. AWG 12

**OMNIMATE Signal – serie LMF
LMF 5.08/05/90 3.5SN OR BX**

Weidmüller Interface GmbH & Co. KG
 Klingenbergstraße 16
 D-32758 Detmold
 Germany
 Fon: +49 5231 14-0
 Fax: +49 5231 14-292083
 www.weidmueller.com

Tekniska data**Märkdata enligt IEC**

testad enligt standard	IEC 60664-1, IEC 61984	Märkström, min. antal poler (Tu=20°C)	24 A
Märkström, max. antal poler (Tu=20°C)	24 A	Märkström, min. antal poler (Tu=40°C)	24 A
Märkström, max. antal poler (Tu=40°C)	24 A	Märkspänning vid överspänningsk./ Nedsmutningsgrad II/2	400 V
Märkspänning vid överspänningsk./ Nedsmutningsgrad III/2	320 V	Märkspänning vid överspänningskat./ Nedsmutningsgrad III/3	250 V
Märkspänning vid överspänningsk./ Nedsmutningsgrad II/2	4 kV	Märkspänning vid överspänningsk./ Nedsmutningsgrad III/2	4 kV
Märkstötspänning vid överspänningsk./ Nedsmutningsgrad III/3	4 kV	Korttidströmhållfasthet	3 x 1s mit 120 A

Klassificeringar

ETIM 3.0	EC001284	ETIM 4.0	EC002643
ETIM 5.0	EC002643	ETIM 6.0	EC002643
eClass 6.2	27-26-11-01	eClass 7.1	27-44-04-01
eClass 8.1	27-44-04-01	eClass 9.0	27-44-04-01
eClass 9.1	27-44-04-01		

Anmärkningar

Anmärkningar	<ul style="list-style-type: none"> • Ytterligare färger finns på förfrågan. • Märkström relaterad till märkarea och min. antal poler. • AEH utan plastkrage enligt DIN 46228/1 • AEH med plastkrage enligt DIN 46228/4 • P på ritningen = raster • Märkdata avser respektive byggdel. Luft- och krypträckor till andra byggdelar skall utformas i enlighet med de relevanta normerna. • Mätuttaget kan endast användas som potentialmätupunkt.
IPC-konformitet	Konformitet: Produkterna utvecklas, tillverkas och levereras i enlighet med internationellt erkända standarder och normer, och uppfyller de egenskaper som garanteras i databladet resp. har designegenskaper i enlighet med IPC-A-610 "Klass 2". Övriga anspråk gällande produkterna kan bedömas på begäran.

Godkännanden

Godkännanden



ROHS

Uppfyllelse

OMNIMATE Signal – serie LMF LMF 5.08/05/90 3.5SN OR BX

Weidmüller Interface GmbH & Co. KG
Klingenbergstraße 16
D-32758 Detmold
Germany
Fon: +49 5231 14-0
Fax: +49 5231 14-292083
www.weidmueller.com

Tekniska data

Downloads

Broschyr/Katalog

[FL DRIVES EN](#)
[FL ANALO.SIGN.CONV. EN](#)
[MB DEVICE MANUF. EN](#)
[FL DRIVES DE](#)
[CAT 2 PORTFOLIOGUIDE EN](#)
[FL BUILDING SAFETY EN](#)
[FL APPL LED LIGHTING EN](#)
[FLIndustr.CONTROLS EN](#)
[FL MACHINE SAFETY EN](#)
[FL HEATING ELECTR EN](#)
[FL APPL INVERTER EN](#)
[FL_BASE_STATION_EN](#)
[FL ELEVATOR EN](#)
[FL POWER SUPPLY EN](#)
[FL 72H SAMPLE SER EN](#)
[PO OMNIMATE EN](#)

Godkännande/Certifikat/Dokument om
överensstämmelse

[Declaration of the Manufacturer](#)

Teknikuppgifter

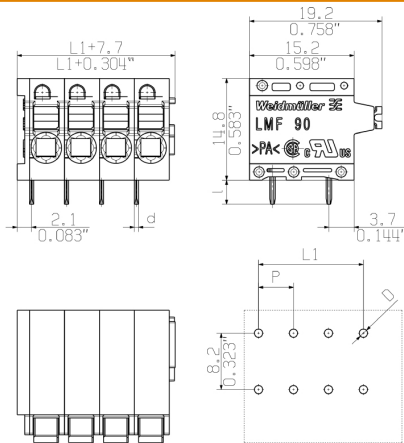
[EPLAN, WSCAD](#)

OMNIMATE Signal – serie LMF
LMF 5.08/05/90 3.5SN OR BX

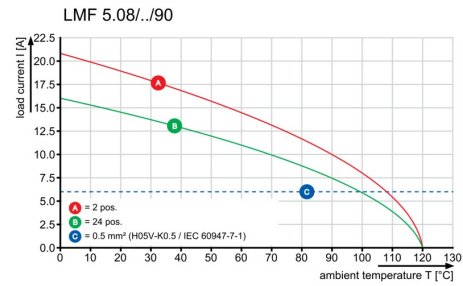
Weidmüller Interface GmbH & Co. KG
 Klingenbergstraße 16
 D-32758 Detmold
 Germany
 Fon: +49 5231 14-0
 Fax: +49 5231 14-292083
 www.weidmueller.com

Ritningar

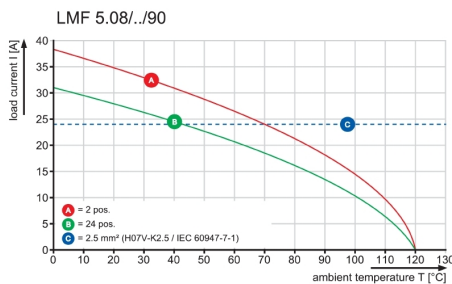
Dimensional drawing



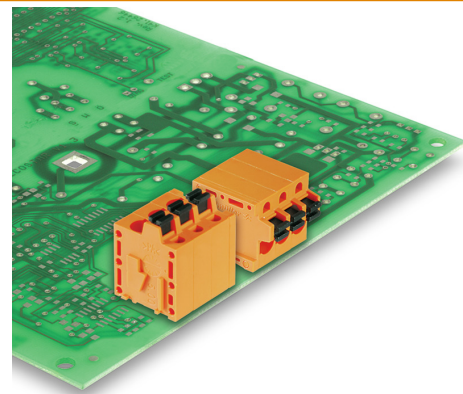
Graph



Graph

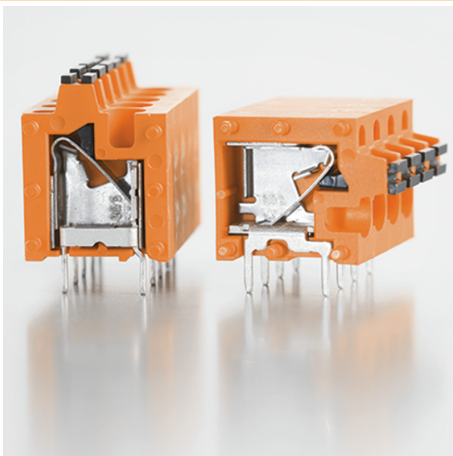


Produktfördel



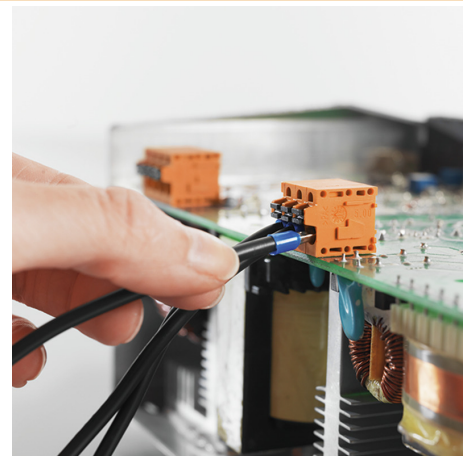
Optional conductor outlet direction
 Stable mechanical design

Produktfördel



High reliability of the current capacity

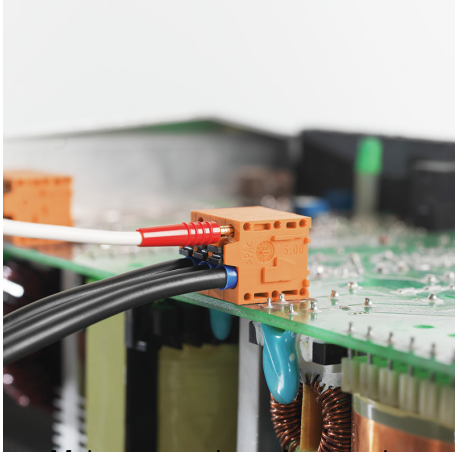
Produktfördel



Direct conductor entry
 Cross section up to 2.5 mm²

Datablad**OMNIMATE Signal – serie LMF
LMF 5.08/05/90 3.5SN OR BX**

Weidmüller Interface GmbH & Co. KG
Klingenbergstraße 16
D-32758 Detmold
Germany
Fon: +49 5231 14-0
Fax: +49 5231 14-292083
www.weidmueller.com

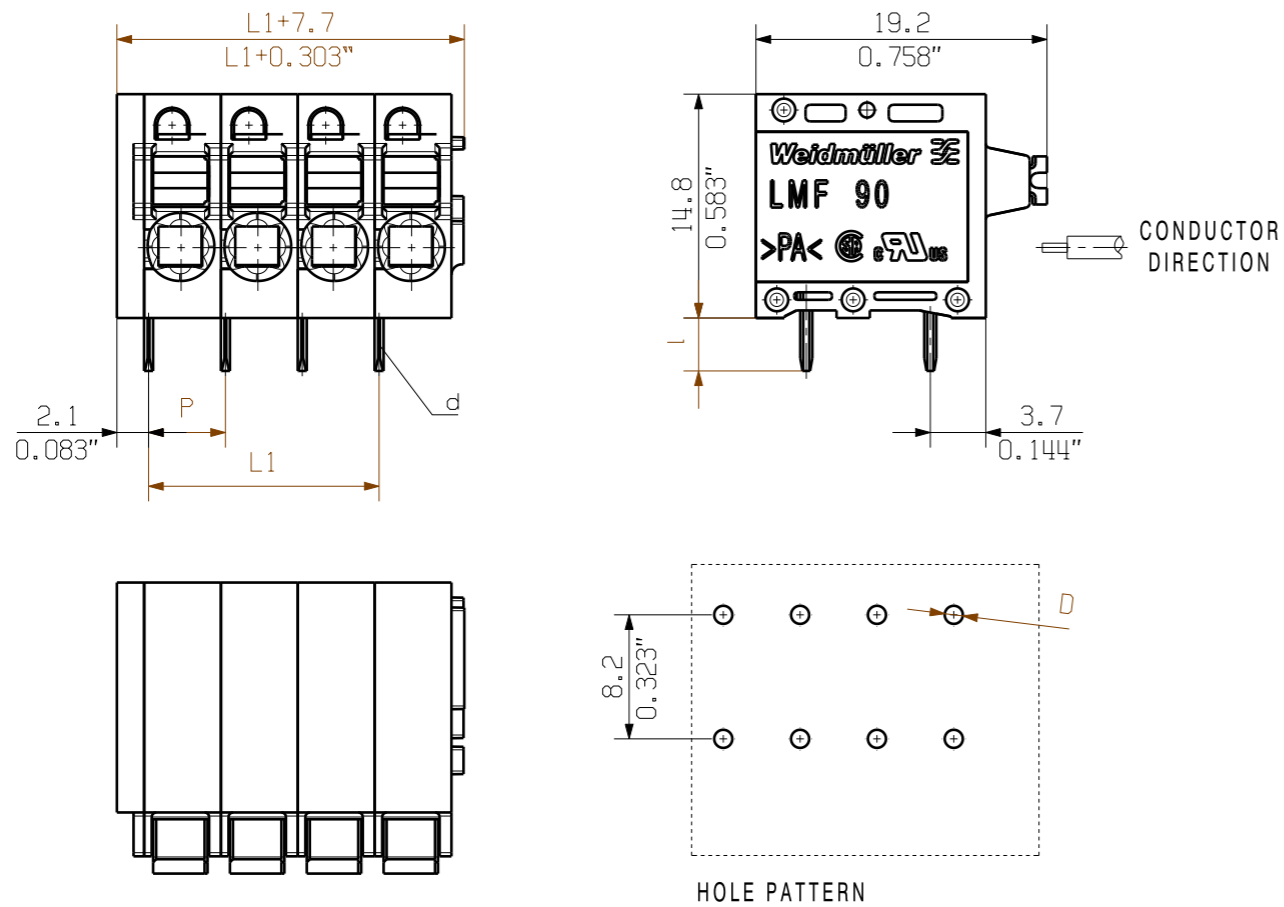
Ritningar**Produktfördel**

Maintenance through test point

MASSE OHNE TOLERANZ SIND KEINE PRUEFMASSE
 DIMS. WITHOUT TOLERANCE ARE NOT CONTROL DIMS.

DIE DEUTSCHE VERSION IST VERBINDLICH
 THE GERMAN VERSION IS BINDING

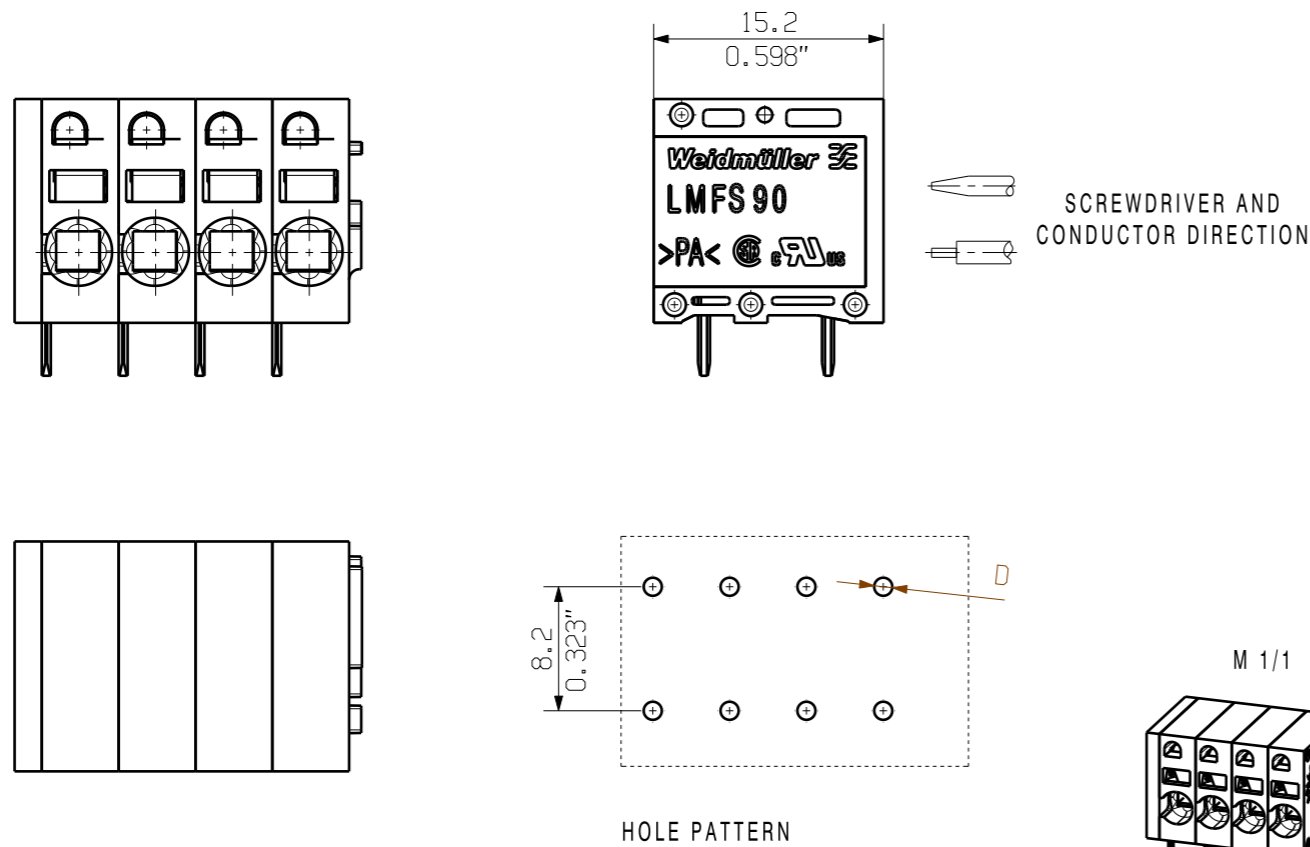
SHOWN: LMF 5.08/04/90 3.5



ALLGEMEINGUELTIGE KUNDENZEICHNUNG, AKTUELLER STAND NUR AUF ANFRAGE
 GENERAL CUSTOMER DRAWING, TOPICAL VERSION ONLY IF REQUIRED

WEITERGABE SOWIE Vervielfaeltigung dieses Dokuments, Verwertung und Mitteilung seines Inhalts sind verboten, soweit nicht ausdruuecklich gestattet.
 ZUWIDERHANDLUNGEN VERPFLICHTEN ZU SCHADENERSATZ. ALLE RECHTE FUER DEN FALL DER PATENT-, GEBRAUCHSMUSTER-, ODER GESCHMACKSMUSTERREINTRAGUNG VORBEHALTEN.
 THE REPRODUCTION, DISTRIBUTION AND UTILIZATION OF THIS DOCUMENT AS WELL AS THE COMMUNICATION OF ITS CONTENTS TO OTHERS WITHOUT EXPLICIT AUTHORIZATION IS PROHIBITED.
 OFFENDERS WILL BE HELD LIABLE FOR THE PAYMENT OF DAMAGES. WEIDMUELLER EXCLUSIVELY RESERVES THE RIGHT TO FILE FOR PATENTS, UTILITY MODELS OR DESIGNS.
 © WEIDMUELLER INTERFACE GmbH & Co.KG

SHOWN: LMFS 5.08/04/90 3.5



For the mounting of PCBs, it should be noted that the rated data relates only to the PCB components alone.
 The necessary creepage and clearance paths must be observed in connection with the respective applicant in accordance to IEC 664 / VDE 0110.
 The current-carrying capacity and pitch tolerance is to be determined according to DIN IEC 326 part 3 very fine.

Weidmüller PCB components are tested to the DIN EN 61984 standard, and are valid for its field of application.
 Provided that the components are used to the intended purpose, all requirements with respect to the occurring of electrical, mechanical, thermic and corrosive stress will be satisfied.

P = 5.08 RASTER PITCH
 D = $\varnothing 1.1 + 0.1$
 0.043"
 d = 0.6x0.8
 0.024"x0.031"
 l = 3.5
 0.138"

n	POLZAHL POLES	L1 [mm]	L1 [inch]
24	116.84	4.600	
23	111.76	4.400	
22	106.68	4.200	
21	101.60	4.000	
20	96.52	3.800	
19	91.44	3.600	
18	86.36	3.400	
17	81.28	3.200	
16	76.20	3.000	
15	71.12	2.800	
14	66.04	2.600	
13	60.96	2.400	
12	55.88	2.200	
11	50.80	2.000	
10	45.72	1.800	
9	40.64	1.600	
8	35.56	1.400	
7	30.48	1.200	
6	25.40	1.000	
5	20.32	0.800	
4	15.24	0.600	
3	10.16	0.400	
2	5.08	0.200	

GENERAL TOLERANCE: DIN ISO 2768-m		70657/4 26.06.13 TIELKER_S 01		CAT.NO.: .	
RoHS COMPLIANT		MODIFICATION		Weidmüller	
DRAWN		DATE	NAME	C 55665 03	
RESPONSIBLE		25.01.2012	REGLIN_A	DRAWING NO. ISSUE NO.	
CHECKED		26.06.2013	SCHMITZ_T	SHEET 01 OF 01 SHEETS	
APPROVED			HANKE_D	LMF... 5.08/.../90 ... LEITERPLATTENANSCHLUSSKLEMMEN PCB TERMINALS	
SCALE: 2/1		PRODUCT FILE: LMF 5.0X		7403	
SUPERSEDES: .					

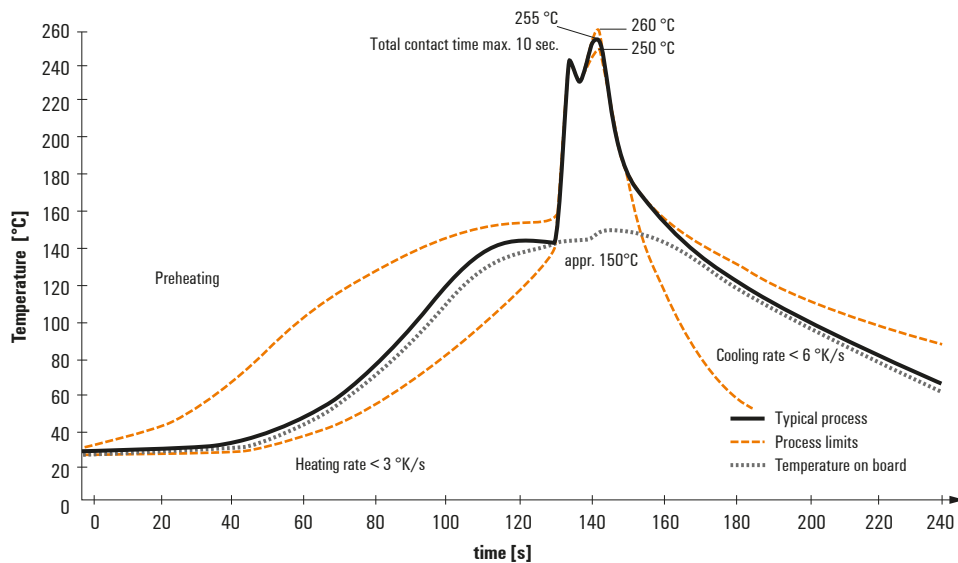
Recommended wave soldering profiles

Weidmüller Interface GmbH & Co. KG
 Klängenbergstraße 16
 D-32758 Detmold
 Germany
 Fon: +49 5231 14-0
 Fax: +49 5231 14-292083
 www.weidmueller.com

Single Wave:



Double Wave:



Wave soldering profiles

Wired connection elements should be processed in accordance with the DIN EN 61760-1 standard. We have included two recommendations for practical wave soldering profiles, with which Weidmüller PCB terminals and connectors are qualified.

When choosing a suitable profile for your application, the following factors also need to be considered:

- PCB thickness
- Proportion of Cu in the layers
- Single/double-sided assembly
- Product range
- Heating and cooling rates

The single and double wave profiles each indicate the recommended operating range, including the maximum soldering temperature of 260°C. In practice, the maximum soldering temperature is quite often well below the above maximum profile.