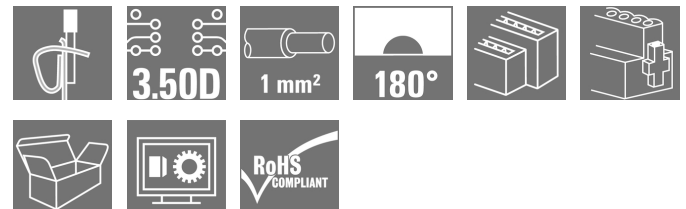


**OMNIMATE Signal – serie B2L/S2L 3.50 – 2-radig
B2L 3.50/16/180FQV8 SN BK BX PRT**

Weidmüller Interface GmbH & Co. KG
 Klingenbergstraße 16
 D-32758 Detmold
 Germany
 Fon: +49 5231 14-0
 Fax: +49 5231 14-292083
 www.weidmueller.com

Produktillustration

Avbildning liknande

Hylsdel med integrerad överkoppling och tydlig märkning möjliggör en avbrottsfri vidarekoppling av matningen med full strömledningsförmåga hos den anslutningsbara ledararean. Överkopplingen ligger vertikalt mellan polerna hos de över varandra liggande raderna. Ledaranslutning i fjäderanslutningsteknik med rak utgångsvinkel med raster 3,5 mm. Fläns och lösgöringsspak finns. Förpackning i kartong.

Allmänna beställningsdata

Typ	B2L 3.50/16/180FQV8 SN BK BX PRT
Art.nr.	1944720000
Artikelbeteckning	Kretskortsstickanslutning, Hylsstickpropp, 3.50 mm, Antal poler: 16, 180°, Fjäderanslutning, Anslutningsområde, max. : 1 mm ² , Box
GTIN (EAN)	4032248619658
Frp	54 Stück
Produktparametrar	IEC: 200 V / 10.6 A / 0.2 - 1 mm ² UL: 150 V / 7 A / AWG 28 - AWG 18
Förpackning	Box

**OMNIMATE Signal – serie B2L/S2L 3.50 – 2-radig
B2L 3.50/16/180FQV8 SN BK BX PRT**

Weidmüller Interface GmbH & Co. KG
 Klingenbergstraße 16
 D-32758 Detmold
 Germany
 Fon: +49 5231 14-0
 Fax: +49 5231 14-292083
 www.weidmueller.com

Tekniska data**Mått och vikter**

Bredd	34,8 mm	Byggbredd (tum)	1,37 inch
Höjd	15,7 mm	Bygghöjd (tum)	0,618 inch
Djup	20,6 mm	Byggdjup (tum)	0,811 inch
Nettovikt	7,888 g		

Packaging

Förpackning	Box	VPE-längd	30 mm
VPE-bredd	135 mm	VPE-höjd	350 mm

Karakteristiska systemvärden

Produktfamilj	OMNIMATE Signal – serie B2L/S2L 3.50 – 2-radig	Anslutningstyp	Fältanslutning
Ledaranslutningsteknik	Fjäderanslutning	Delning i mm (P)	3,5 mm
Delning i tum (P)	0,138 inch	Ledarutgångsriktning	180°
Antal poler	16	L1 i mm	24,5 mm
L1 i tum	0,965 inch	Antal rader	1
Polradstal	2	Märkarea	1 mm ²
Beröringsskydd enligt DIN VDE 57	fingersäker	Beröringsskydd enligt DIN VDE 0470	IP 20
Koderbar	Ja	Avisoleringslängd	7 mm
Åtdragningsmoment för skruvfläns, min.	0,2 Nm	Åtdragningsmoment för skruvfläns, max.	0,25 Nm
Skruvmejselklinga	0,4 x 2,5	Skruvmejselklinga Norm	DIN 5264
Stickcykler	25	Max. instickskraft/pol	5 N
Max. dragkraft/pol	4 N		

Materialdata

Isoleringsmaterial	PBT	Färgkod	svart
Färgtabell (jämförbar)	RAL 9011	Isoleringsmaterialgrupp	IIla
CTI	≥ 200	Isolationshållfasthet	≥ 10 ⁸ Ω
Brännbarhetsklass enligt UL 94	V-0	GWFI	960 °C
Kontaktmaterial	Kopparlegering	Kontaktyta	förtennad
Lagertemperatur, min.	-25 °C	Lagertemperatur, max.	55 °C
relativ fuktighet vid lagring, max	80 %	Driftstemperatur, min.	-50 °C
Driftstemperatur, max	100 °C	Temperaturområde Montage, min.	-30 °C
Temperaturområde Montage, max.	100 °C		

Anslutningsbara ledare

Anslutningsområde, min.	0,08 mm ²
Anslutningsområde, max.	1 mm ²
Ledardiameter, AWG, min.	AWG 28
Ledardiameter, AWG, max	AWG 18
entrådig, min. H05(07) V-U	0,2 mm ²
entrådig, max. H05(07) V-U	1 mm ²
fintrådig, min. H05(07) V-K	0,2 mm ²
fintrådig, max. H05(07) V-K	1 mm ²
med AEH med krage DIN 46 228/4, min.	0,14 mm ²
med ändhylsa med krage DIN 46 228/4, max.	0,34 mm ²
med ändhylsa enligt DIN 46 228/1, min.	0,14 mm ²

**OMNIMATE Signal – serie B2L/S2L 3.50 – 2-radig
B2L 3.50/16/180FQV8 SN BK BX PRT**

Weidmüller Interface GmbH & Co. KG
Klingenbergstraße 16
D-32758 Detmold
Germany
Fon: +49 5231 14-0
Fax: +49 5231 14-292083
www.weidmueller.com

Tekniska data

med ändhylsa enligt DIN 46 228/1, 0,34 mm²
max.

Anslutningsbar ledare	Ledarens anslutningsarea	Typ	fintrådig
	AEH	nominell	0,14 mm ²
	Ledarens anslutningsarea	Avisoleringslängd	nominell 10 mm
	AEH	Typ	fintrådig
		nominell	0,25 mm ²
		Avisoleringslängd	nominell 10 mm
Referenstext	The outside diameter of the plastic collar should not be larger than the pitch (P).		
Max. anslutningsområde	1 mm ²		

Märkdata enligt CSA

Institut (CSA)



Certifikat nr. (CSA)

200039-1488444

Märkspänning (användargrupp B / CSA)	300 V
Ledardiameter AWG, min.	AWG 28
Hänvisning till godkännandevärden	Specifikationerna avser maxvärden. För detaljer – se typgodkännandeintyg.

Märkström (användargrupp B / CSA)	7 A
Ledardiameter AWG, max.	AWG 18

Märkdata enligt UL 1059

Institut (UR)



Certifikat nr. (UR)

E60693

Märkspänning (användargrupp B / UL 1059)	150 V
Märkström (användargrupp B / UL 1059)	7 A
Ledardiameter AWG, min.	AWG 28
Hänvisning till godkännandevärden	Specifikationerna avser maxvärden. För detaljer – se typgodkännandeintyg.

Märkspänning (användargrupp C / UL 1059)	50 V
Märkström (användargrupp C / UL 1059)	7 A
Ledardiameter AWG, max.	AWG 18

Märkdata enligt IEC

testad enligt standard	IEC 60664-1, IEC 61984
Märkström, max. antal poler (Tu=20°C)	8,2 A
Märkström, max. antal poler (Tu=40°C)	7 A
Märkspänning vid överspänningsk./ Nedsmutningsgrad III/2	160 V
Märkspänning vid överspänningsk./ Nedsmutningsgrad II/2	2,5 kV
Märkstötspänning vid överspänningsk./ Nedsmutningsgrad III/3	1,5 kV

Märkström, min. antal poler (Tu=20°C)	10,6 A
Märkström, min. antal poler (Tu=40°C)	9,1 A
Märkspänning vid överspänningsk./ Nedsmutningsgrad II/2	200 V
Märkspänning vid överspänningskat./ Nedsmutningsgrad III/3	80 V
Märkspänning vid överspänningsk./ Nedsmutningsgrad III/2	2,5 kV
Korttidströmhållfasthet	3 x 1s mit 77 A

Klassificeringar

ETIM 4.0	EC002637	ETIM 5.0	EC002637
ETIM 6.0	EC002638	UNSPSC	30-21-18-10
eClass 5.1	27-26-07-04	eClass 6.2	27-26-07-04
eClass 7.1	27-44-04-02	eClass 8.1	27-44-04-02
eClass 9.0	27-44-03-09	eClass 9.1	27-44-03-09

Skapandedatum den 8 juli 2019 15:13:02 CEST

OMNIMATE Signal – serie B2L/S2L 3.50 – 2-radig B2L 3.50/16/180FQV8 SN BK BX PRT

Weidmüller Interface GmbH & Co. KG
 Klingenbergstraße 16
 D-32758 Detmold
 Germany
 Fon: +49 5231 14-0
 Fax: +49 5231 14-292083
 www.weidmueller.com

Tekniska data

Anmärkningar

Anmärkningar	<ul style="list-style-type: none"> • Ytterligare färger finns på förfrågan. • Förgyllda kontaktytor på förfrågan • Märkström relaterad till märkarea och min. antal poler. • AEH med plastkrage enligt DIN 46228/4 • AEH utan plastkrage enligt DIN 46228/1 • P på ritningen = raster • Vi rekommenderar crimpform A för ändhylsor med crimpverktyg PZ 6/5 (beställn.nr. 9011460000) för de större ledareorna. • Märkdata avser respektive byggdel. Luft- och krypsträckor till andra byggdelar skall utformas i enlighet med de relevanta normerna.
IPC-konformitet	Konformitet: Produkterna utvecklas, tillverkas och levereras i enlighet med internationellt erkända standarder och normer, och uppfyller de egenskaper som garanteras i databladet resp. har designegenskaper i enlighet med IPC-A-610 "Klass 2". Övriga anspråk gällande produkterna kan bedömas på begäran.

Godkännanden

Godkännanden



ROHS Uppfyllelse

Downloads

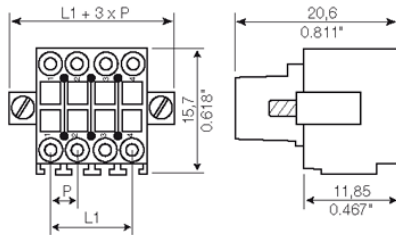
Broschyr/Katalog	FL DRIVES EN MB DEVICE MANUF. EN FL DRIVES DE CAT 2 PORTFOLIOGUIDE EN FL BUILDING SAFETY EN FL APPL LED LIGHTING EN FL INDUSTR.CONTROLS EN FL MACHINE SAFETY EN FL HEATING ELECTR EN FL APPL INVERTER EN FL_BASE_STATION_EN FL ELEVATOR EN FL POWER SUPPLY EN FL 72H SAMPLE SER EN PO OMNIMATE EN
Godkännande/Certifikat/Dokument om överensstämmelse	Declaration of the Manufacturer
Teknikuppgifter	EPLAN, WSCAD
Teknikuppgifter Data	STEP

**OMNIMATE Signal – serie B2L/S2L 3.50 – 2-radig
B2L 3.50/16/180FQV8 SN BK BX PRT**

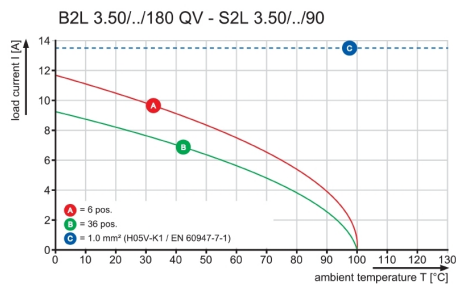
Weidmüller Interface GmbH & Co. KG
Klingenbergstraße 16
D-32758 Detmold
Germany
Fon: +49 5231 14-0
Fax: +49 5231 14-292083
www.weidmueller.com

Ritningar

Dimensional drawing

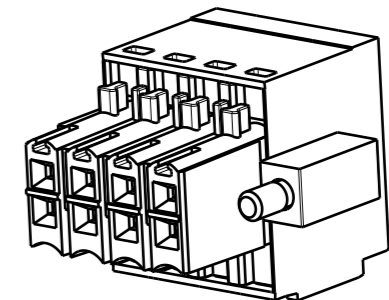
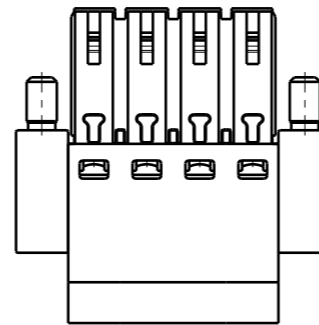
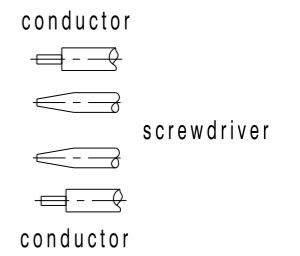
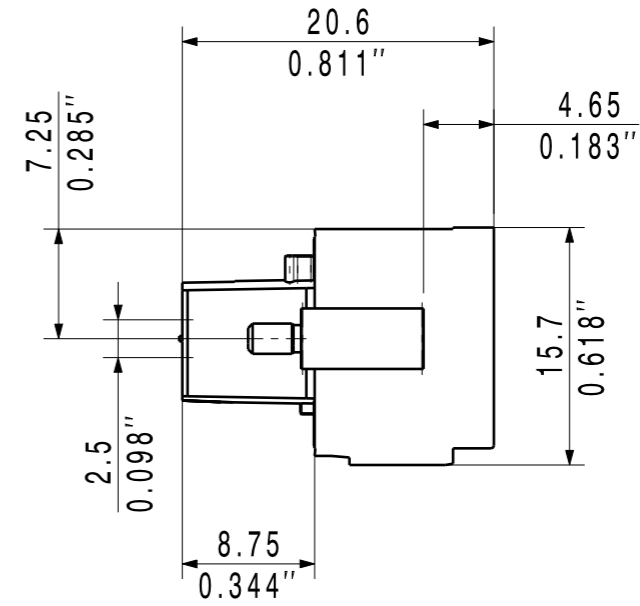
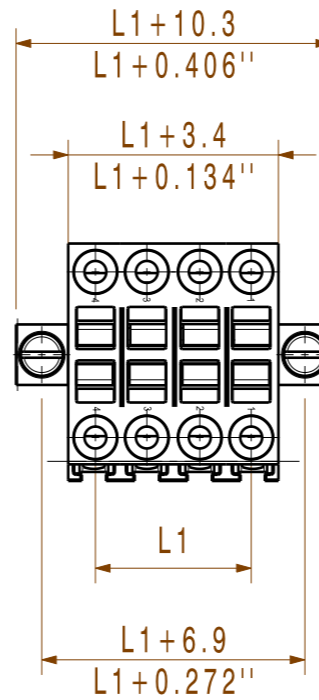


Graph



The reproduction, distribution and utilization of this document as well as the communication of its contents to others without explicit authorization is prohibited. Offenders will be held liable for the payment of damages. Weidmüller exclusively reserves the right to file for patents, utility models or designs.

© Weidmüller Interface GmbH & Co. KG



36	2,345	59,50
34	2,207	56,00
32	2,069	52,50
30	1,931	49,00
28	1,793	45,50
26	1,655	42,00
24	1,517	38,50
22	1,379	35,00
20	1,241	31,50
18	1,103	28,00
16	0,965	24,50
14	0,827	21,00
12	0,689	17,50
10	0,551	14,00
8	0,413	10,50
6	0,275	7,00
n	L1[inch]	L1 [mm]

shown: B2L 3.5/08F QV4 BED

For the mounting of PCBs, it should be noted that the rated data given in the catalogue relates only to the connection elements. The necessary creepage and clearance paths must be observed in connection with the respective applicant in accordance to VDE 0110. The current-carrying capacity and pitch tolerance is to be determined according to DIN IEC 326 part 3 very fine.

Weidmüller connectors are tested to the DIN VDE 0627 standard, and are valid for its field of application. Provided that the connectors are used to the intended purpose, all requirements with respect to the occurring of electrical, mechanical, thermic and corrosive stress will be satisfied.

GENERAL TOLERANCE: DIN ISO 2768-mK 	87939/5 03.05.16 HELIS_MA 01			Cat.no.: .	
	Modification			3 39691 02 Drawing no. Issue no.	
	Drawn	02.07.2007	NICKOL_M	B2L 3.50/.../...PRT BUCHSENLEISTE SOCKET BLOCK	
	Responsible		AMANN_A		
	Checked	13.05.2016	HELIS_MA		
Scale: 2:1	Approved		HECKERT_M	Product file: B2L QV	7367
Supersedes: .	Sheet 00 of 00 sheets				