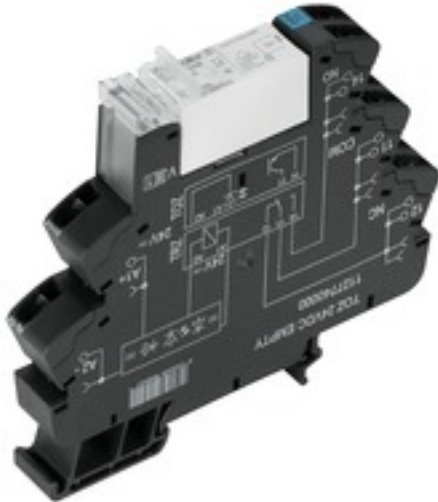


## TERMSERIES TRZ 24VDC 1CO 16A

**Weidmüller Interface GmbH & Co. KG**  
 Klingenbergstraße 16  
 D-32758 Detmold  
 Germany  
 Fon: +49 5231 14-0  
 Fax: +49 5231 14-292083  
 www.weidmueller.com

### Produktillustration



Avbildning liknande

TERMSERIES relämodul, komplett modul bestående av ett relä och en sockel med AC/DC/UC-spolar, Dessa finns i olika utföranden:

- med skruv-och fjäderanslutning
- Valfritt med multispänningsingång: 24...230 V UC
- Med olika skyddskretsar på ingången (frijhulsdiöd, RC-krets)
- Utkastare med ljusledarfunktion

### Allmänna beställningsdata

|                   |   |
|-------------------|---|
| Typ               | TRZ 24VDC 1CO 16A   |
| Art.nr.           | <a href="#">1479840000</a>  |
| Artikelbeteckning | TERMSERIES, Reläkopplare, Antal kontakter: 1<br>Växlandekontakt AgNi, Märkstyrsänning: 24 V<br>DC $\pm 20\%$ , Varaktig ström: 16 A, Fjäderanslutning |
| GTIN (EAN)        | 4050118287868   |
| Frp               | 10 Stüek  |

**TERMSERIES  
TRZ 24VDC 1CO 16A**

**Weidmüller Interface GmbH & Co. KG**  
 Klingenbergstraße 16  
 D-32758 Detmold  
 Germany  
 Fon: +49 5231 14-0  
 Fax: +49 5231 14-292083  
 www.weidmueller.com

**Tekniska data****Mått och vikter**

|           |         |                 |            |
|-----------|---------|-----------------|------------|
| Bredd     | 12,8 mm | Byggbredd (tum) | 0,504 inch |
| Höjd      | 90,5 mm | Bygghöjd (tum)  | 3,563 inch |
| Djup      | 87,8 mm | Byggdjup (tum)  | 3,457 inch |
| Nettovikt | 55 g    |                 |            |

**Temperaturer**

|                       |  |                        |                |
|-----------------------|--|------------------------|----------------|
| Driftstemperatur, max | 60 °C  | Driftstemperatur, min. | -40 °C         |
| Fuktighet             | 5–95 % rel. fuktighet,<br>T <sub>u</sub> = 40 °C, ingen<br>kondensbildning | Lagertemperatur, max.  | 85 °C          |
| Lagertemperatur, min. | -40 °C   | Drifttemperatur        | -40 °C...60 °C |
| Lagertemperatur       | -40 °C...85 °C   |                        |                |

**Environmental Product Compliance**

REACH SVHC Lead 7439-92-1

**Märkdata UL**

|                                    |        |                               |   |
|------------------------------------|--------|-------------------------------|---|
| Omgivningstemperatur (drift), max. | 60 °C  | Anslutningsdiameter AWG, min. | AWG 26  |
| Anslutningsarea AWG, max.          | AWG 14 | Typ av ledare                 | massiv kopparledare,<br>flertrådig kopparledare |
| Nedsmutningsgrad                   | 2      |                               |   |

**Ingång**

|                                 |  |  |               |
|---------------------------------|--|--|---------------|
| Märkstyrspänning                | 24 V DC ± 20 %                           | Märkström DC   | 22.0 mA       |
| Märkeffekt                      | 530 mW                                   | Tillslags-/frånslagsspänning, typ.                                 | 18 V / 4 V DC |
| Tillslags-/frånslagsström, typ. | 15.5 mA / 2.8 mA DC                      | Statusindikering   | Grön LED      |
| Skyddskoppling                  | Frihjulsdiod, Skydd mot<br>polförväxling | Ersättningsreläets spolspänning avviker<br>från märkstyrspänningen | Nej           |
| Ersättningsreläets spolspänning | 24 V DC                                  |  |               |

**Utgång**

|                                       |              |                              |                               |
|---------------------------------------|--------------|------------------------------|-------------------------------|
| Märkkopplingsspänning                 | 250 V AC     | Brytspänning AC, max.        | 250 V                         |
| Brytspänning DC, max.                 | 250 V        | Varaktig ström               | 16 A                          |
| Inkopplingsströmmen                   | 30 A / 4 s   | AC-brytförmåga (ohmsk), max. | 4000 VA                       |
| DC-brytförmåga (ohmsk), max.          | 384 W @ 24 V | Inkopplingsfördröjning       | ≤ 7 ms                        |
| Frånslagsfördröjning                  | ≤ 16 ms      | min. Bryteffekt              | 10 mA @ 10 V, 100 mA @<br>5 V |
| max. Kopplingsfrekvens vid märklaster | 0,1 Hz       |                              |                               |

**Kontaktdata**

Kontakttyp 1 Växlandekontakt (AgNi) Mekanisk livslängd 30 X 10<sup>6</sup> kopplingar

**Allmänna uppgifter**

|                                   |       |            |       |
|-----------------------------------|-------|------------|-------|
| Skena                             | TS 35 | Provknappt | Nej   |
| Mekanisk indikator för brytarläge | Nej   | Färgkod    | svart |
| Brännbarhetsklass enligt UL 94    | V-0   |            |       |

**TERMSERIES**  
**TRZ 24VDC 1CO 16A**

**Weidmüller Interface GmbH & Co. KG**  
 Klingenbergstraße 16  
 D-32758 Detmold  
 Germany  
 Fon: +49 5231 14-0  
 Fax: +49 5231 14-292083  
 www.weidmueller.com

**Tekniska data****Isolationskoordinater**

|                                       |                             |  |                              |
|---------------------------------------|-----------------------------|--|------------------------------|
| Märkspänning                          | 300 V                       | Överspanningskategori                  | III                          |
| Nedsmutningsgrad                      | 2                           | Skyddsklass                            | IP20                         |
| Spänningshållfasthet, ingång/utgång   | 1,2 kV <sub>eff</sub> / 5 s | Kryp- och luftsträcka ingång - utgång  | ≥ 5,5 mm                     |
| Spänningstålighet för öppna kontakter | 1 kV <sub>eff</sub> / 1 min | Spänningshållfasthet till montageskena | 4 kV <sub>eff</sub> / 1 Min. |
| Stöthållspänning                      | 6 kV (1,2/50 µs)            |  |                              |

**Ytterligare information om godkännanden/normer**

|                        |  |                       |            |
|------------------------|--|-----------------------|------------|
| Normer                 | EN 50178, EN 55011, EN 61000-6-1, 2, 4 | Certifikat-nr (DNVGL) | TAA00001E5 |
| Certifikat-Nr. (cULus) | E141197                                |                       |            |

**Anslutningsdata**

|  |                     |   |                      |
|--|---------------------|---|----------------------|
| Ledaranslutningsteknik                                     | Fjäderanslutning    | Avisoleringslängd nominellt                               | 8 mm                 |
| Anslutningsområde, märkarea                                | 1,5 mm <sup>2</sup> | Anslutningsområde, min.                                   | 0,14 mm <sup>2</sup> |
| Anslutningsområde, max.                                    | 2,5 mm <sup>2</sup> | Ledardiameter, AWG, min.                                  | AWG 26               |
| Ledardiameter, AWG, max                                    | AWG 14              | Ledardiameter, entrådig min.                              | 0,14 mm <sup>2</sup> |
| Ledardiameter, entrådig max.                               | 2,5 mm <sup>2</sup> | Ledardiameter, fintrådig, min.                            | 0,14 mm <sup>2</sup> |
| Ledardiameter, fintrådig, max.                             | 2,5 mm <sup>2</sup> | Ledardiameter, fintrådig, min. (AWG)                      | AWG 26               |
| Ledardiameter, fintrådig, max. (AWG)                       | AWG 14              | Ledararea, fintrådig med ändhylsor DIN 46228/4, min.      | 0,14 mm <sup>2</sup> |
| Ledararea, fintrådig med ändhylsa DIN 46228/4, max.        | 1,5 mm <sup>2</sup> | Ledardiameter, fintrådig med ändhylsa (DIN 46228/1), min. | 0,14 mm <sup>2</sup> |
| Ledardiameter, fintrådig med ändhylsaH (DIN 46228/1), max. | 1,5 mm <sup>2</sup> | Tvilling-ändhylsa, min.                                   | 0,5 mm <sup>2</sup>  |
| Tvilling-ändhylsa, max.                                    | 1 mm <sup>2</sup>   | Klingmått   | 6 x 3,5 mm           |
| Tolkdorn enligt 60 947-1                                   | A1, B1              |   |                      |

**Klassificeringar**

|            |             |            |             |
|------------|-------------|------------|-------------|
| ETIM 5.0   | EC001437    | ETIM 6.0   | EC001437    |
| eClass 6.2 | 27-37-16-01 | eClass 7.1 | 27-37-16-01 |
| eClass 8.1 | 27-37-16-01 | eClass 9.0 | 27-37-16-01 |
| eClass 9.1 | 27-37-16-01 |            |             |

**Godkännanden**

Godkännanden



ROHS

Uppfyllelse

**Downloads**

|   |  |
|---|--|
| Användardokumentation                               | <a href="#">Operating Instructions</a>   |
| Broschyr/Katalog                                    | <a href="#">CAT 4.2 ELECTR 18/19 EN</a>  |
| Godkännande/Certifikat/Dokument om överensstämmelse | <a href="#">DE_PA5600_160229_001.pdf</a> |
| Teknikuppgifter                                     | <a href="#">EPLAN, WSCAD, Zuken E3.S</a> |
| Teknikuppgifter Data                                | <a href="#">STEP</a>                     |

Skapandedatum den 8 juli 2019 15:31:35 CEST

Katalogversion 07.06.2019 / Tekniska ändringar förbehållna

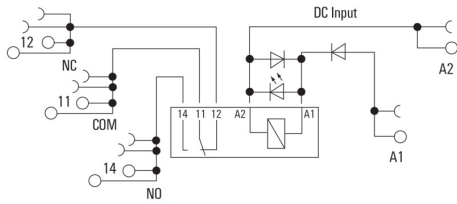
3

**TERMSERIES  
TRZ 24VDC 1CO 16A**

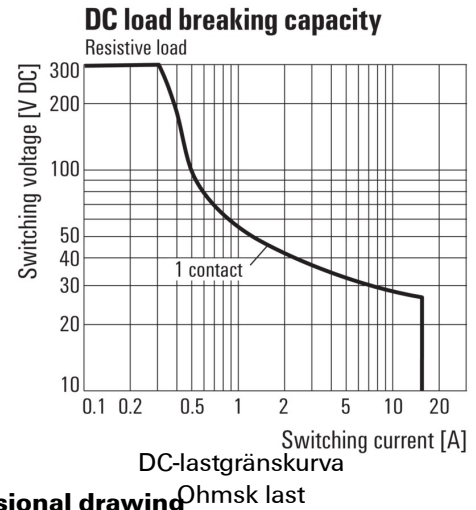
**Weidmüller Interface GmbH & Co. KG**  
 Klingenbergstraße 16  
 D-32758 Detmold  
 Germany  
 Fon: +49 5231 14-0  
 Fax: +49 5231 14-292083  
 www.weidmueller.com

**Ritningar**

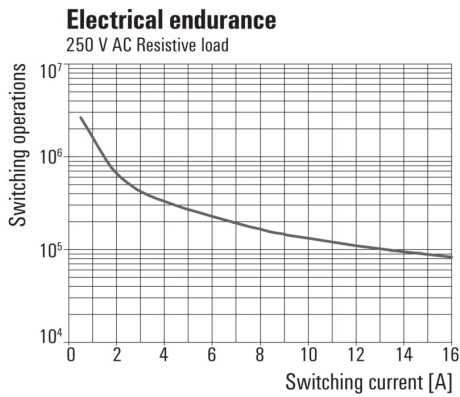
**Kopplingsbild**



**Graph**

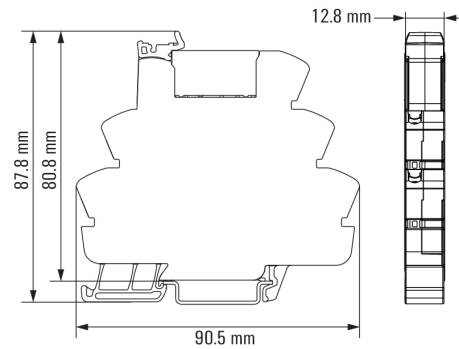


**Graph**



Elektrisk livslängd 230 V AC resistive load  
230 V AC ohmsk last

**Dimensional drawing**



**TERMSERIES  
TRZ 24VDC 1CO 16A**

**Weidmüller Interface GmbH & Co. KG**  
 Klingenbergstraße 16  
 D-32758 Detmold  
 Germany  
 Fon: +49 5231 14-0  
 Fax: +49 5231 14-292083  
 www.weidmueller.com

**Ritningar**

**Miscellaneous**



Typnycklar