

**Industriellt Ethernet  
IE-OM-V05M-K11-1S**

**Weidmüller Interface GmbH & Co. KG**  
Klingenbergstraße 16  
D-32758 Detmold  
Germany  
Fon: +49 5231 14-0  
Fax: +49 5231 14-292083  
www.weidmueller.com



Utförande för stickkontakt HDC / Rockstar var.5 enligt IEC  
61076-3-106 i metall

**Allmänna beställningsdata**

Typ	IE-OM-V05M-K11-1S
Art.nr.	<a href="#">1966260000</a>
Artikelbeteckning	Anslutningsdosa, IP67, Variant 5, 1 Port, rak
GTIN (EAN)	4032248658459
Frp	1 Stück

**Industriellt Ethernet  
IE-OM-V05M-K11-1S**

**Weidmüller Interface GmbH & Co. KG**  
 Klingenbergstraße 16  
 D-32758 Detmold  
 Germany  
 Fon: +49 5231 14-0  
 Fax: +49 5231 14-292083  
 www.weidmueller.com

**Tekniska data****Mått och vikter**

Längd	140 mm	Bygglängd (tum)	5,512 inch
Bredd	75 mm	Byggbredd (tum)	2,953 inch
Djup	57 mm	Byggdjup (tum)	2,244 inch
Nettovikt	449 g		

**Temperaturer**

Driftstemperatur, max	70 °C	Driftstemperatur, min.	-40 °C
Drifttemperatur	-40 °C...70 °C	Lagertemperatur	
Installation temperature			

**Environmental Product Compliance**

REACH SVHC	Lead 7439-92-1
------------	----------------

**Allmänna data**

Färgkod	grå	Kapslingsmaterial	AL-Si 12
Manteldiameter, max.	10 mm	Manteldiameter, min.	5 mm
Monteringstyp	Floor-mounted, Väggmontering	Skyddsklass	IP67
Stickcykler	750		

**Normer**

Kontaktidon Norm	IEC 61076-3-106 var. 5
------------------	------------------------

**Klassificeringar**

ETIM 3.0	EC001084	ETIM 4.0	EC000439
ETIM 5.0	EC000439	ETIM 6.0	EC000261
UNSPSC	30-21-18-18	eClass 5.1	19-07-04-01
eClass 6.2	27-25-05-04	eClass 7.1	27-25-05-04
eClass 8.1	19-17-01-25	eClass 9.0	27-18-01-01
eClass 9.1	27-18-92-90		

**Godkännanden**

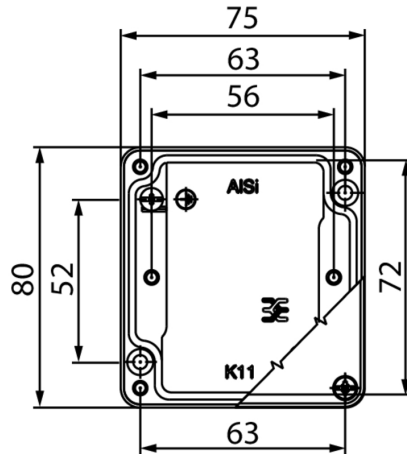
ROHS	Uppfyllelse
------	-------------

**Downloads**

Användardokumentation	<a href="#">MAN IE GUIDE DE</a> <a href="#">MAN IE GUIDE EN</a>
Broschyr/Katalog	<a href="#">CAT 9 IETH 15/16 EN</a> <a href="#">MB FREECONCONTACT EN</a> <a href="#">FL FIELDWIRING EN</a> <a href="#">PI PROFINET CABLING EN</a>
Godkännande/Certifikat/Dokument om överensstämmelse	<a href="#">GOST Approval</a> <a href="#">PROFINET Manufacturer's Declaration</a>
Teknikuppgifter	<a href="#">WSCAD</a>

**Datablad****Industriellt Ethernet  
IE-OM-V05M-K11-1S**

**Weidmüller Interface GmbH & Co. KG**  
Klingenbergstraße 16  
D-32758 Detmold  
Germany  
Fon: +49 5231 14-0  
Fax: +49 5231 14-292083  
www.weidmueller.com

**Ritningar****Profilritning****Ritning**