

**Industriellt Ethernet
IE-OM-V01M-K21-2S**

Weidmüller Interface GmbH & Co. KG
Klingenbergstraße 16
D-32758 Detmold
Germany
Fon: +49 5231 14-0
Fax: +49 5231 14-292083
www.weidmueller.com



Avbildning liknande

Anslutningsdosa, utförande för stickkontakt bajonett var. 1 enligt IEC 61076-3-106 i metall

Allmänna beställningsdata

Typ	IE-OM-V01M-K21-2S
Art.nr.	1966330000
Artikelbeteckning	Anslutningsdosa, IP67, Variant 1, 2 Ports, rak
GTIN (EAN)	4032248658527
Frp	1 Stück

**Industriellt Ethernet
IE-OM-V01M-K21-2S**

Weidmüller Interface GmbH & Co. KG
 Klingenbergstraße 16
 D-32758 Detmold
 Germany
 Fon: +49 5231 14-0
 Fax: +49 5231 14-292083
 www.weidmueller.com

Tekniska data**Mått och vikter**

Längd	125 mm	Bygglängd (tum)	4,921 inch
Bredd	136 mm	Byggbredd (tum)	5,354 inch
Djup	57 mm	Byggdjup (tum)	2,244 inch
Nettovikt	652 g		

Temperaturer

Driftstemperatur, max	70 °C	Driftstemperatur, min.	-40 °C
Drifttemperatur	-40 °C...70 °C	Lagertemperatur	
Installation temperature			

Environmental Product Compliance

REACH SVHC	Lead 7439-92-1
------------	----------------

Allmänna data

Färgkod	grå	Kapslingsmaterial	AL-Si 12
Manteldiameter, max.	10 mm	Manteldiameter, min.	5 mm
Monteringsstyp	Floor-mounted, Väggmontering	Skyddsklass	IP67
Stickcykler	750		

Normer

Kontaktidon Norm	IEC 61076-3-106 var. 1
------------------	------------------------

Klassificeringar

ETIM 3.0	EC001084	ETIM 4.0	EC000439
ETIM 5.0	EC000439	ETIM 6.0	EC000261
UNSPSC	30-21-18-18	eClass 5.1	19-07-04-01
eClass 6.2	27-25-05-04	eClass 7.1	27-25-05-04
eClass 8.1	19-17-01-25	eClass 9.0	27-18-01-01
eClass 9.1	27-18-92-90		

Godkännanden

Godkännanden



ROHS	Uppfyllelse
------	-------------

**Industriellt Ethernet
IE-OM-V01M-K21-2S**

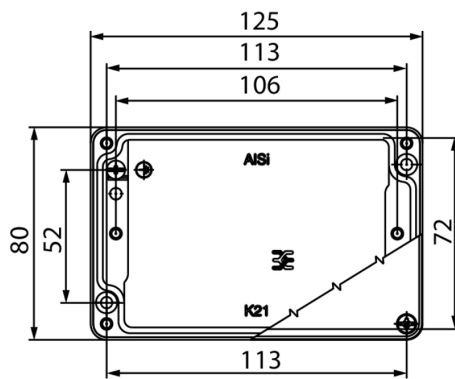
Weidmüller Interface GmbH & Co. KG
Klingenbergstraße 16
D-32758 Detmold
Germany
Fon: +49 5231 14-0
Fax: +49 5231 14-292083
www.weidmueller.com

Tekniska data**Downloads**

Användardokumentation	MAN IE GUIDE DE MAN IE GUIDE EN
Broschyr/Katalog	CAT 9 IETH 15/16 EN MB FREECONCONTACT EN FL FIELDWIRING EN PI PROFINET CABLING EN
Godkännande/Certifikat/Dokument om överensstämmelse	GOST Approval
Teknikuppgifter	WSCAD

Datablad**Industriellt Ethernet
IE-OM-V01M-K21-2S**

Weidmüller Interface GmbH & Co. KG
Klingenbergstraße 16
D-32758 Detmold
Germany
Fon: +49 5231 14-0
Fax: +49 5231 14-292083
www.weidmueller.com

Ritningar**Profilritning****Ritning**