

Bruksanvisning



Kat.-nr. 35.1152

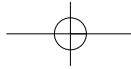


Fig. 1

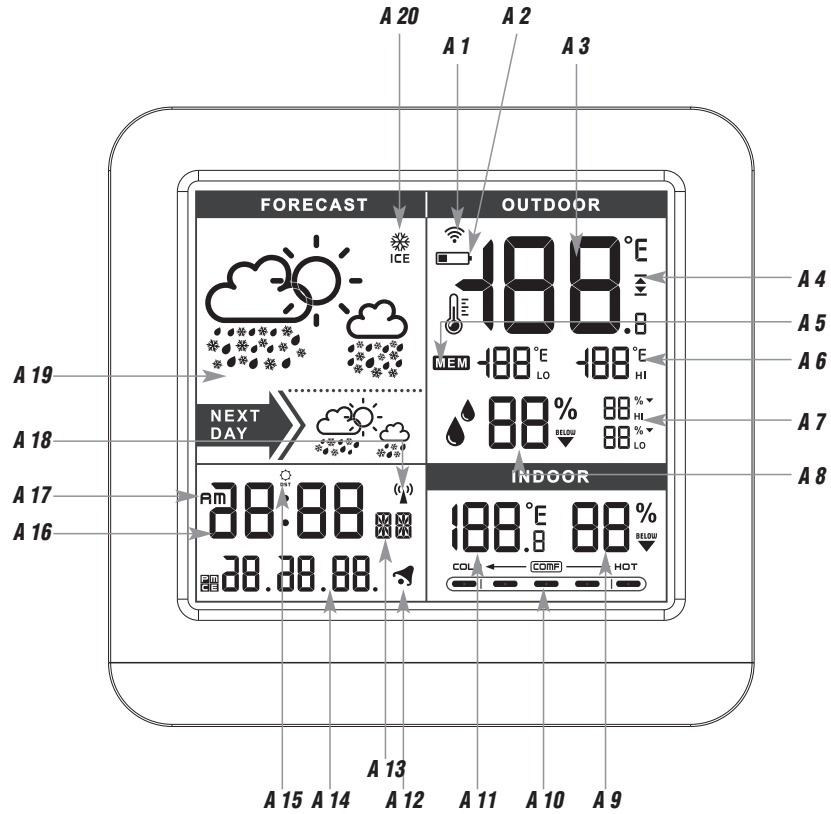


Fig. 2

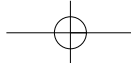
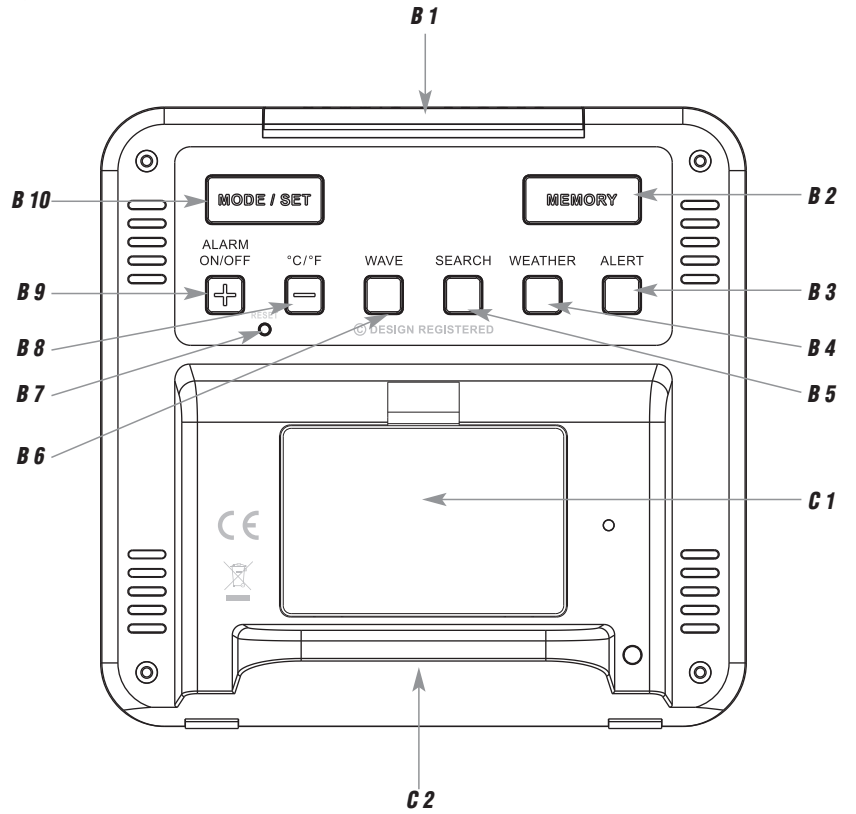
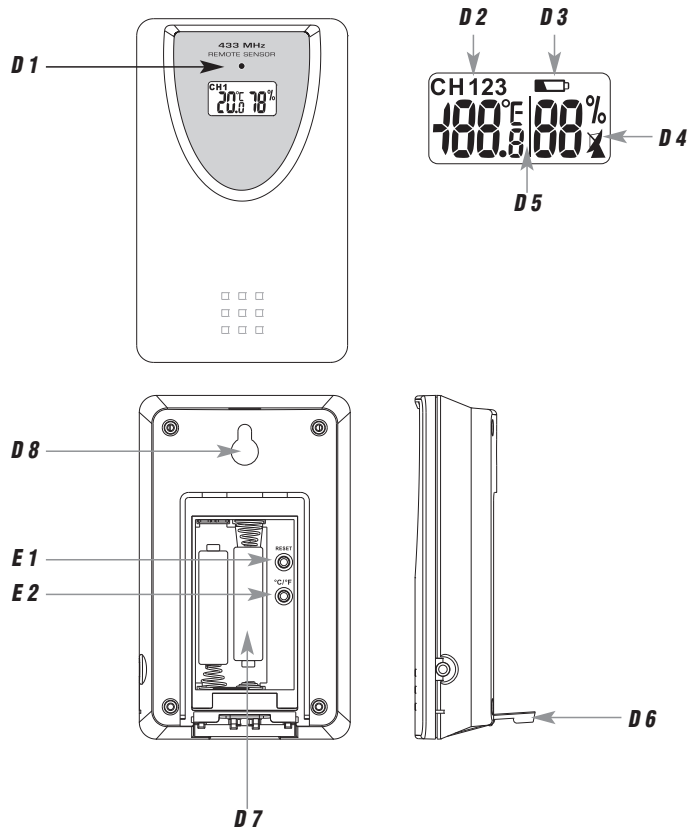


Fig. 3



SKY- Trådlös väderstation

S

Tack för att du väljer detta instrument från TFA.

1. Innan du använder denna produkt

- **Var vänlig och se till att du läser igenom bruksanvisningen noggrant.**
Denna information hjälper dig att bekanta dig med din nya enhet, att lära sig alla dess funktioner och delar, för att ta reda på viktiga detaljer om dess första användning och hur man använder den och att få råd i händelse av ett fel.
- **Att följa och respektera anvisningarna i din manual kommer att förhindra skador på ditt instrument och förlust av dina lagstadgade rättigheter som uppstår på grund av felaktig användning.**
- **Vi skall inte hållas ansvariga för eventuella skador som uppstår till följd av att inte dessa instruktioner efterföljs.**
- **Likaså tar vi inget ansvar för eventuella felaktiga avläsningar eller för eventuella konsekvenser som följer av dem.**
- **Ta särskilt del av säkerhetsråden!**
- **Vänligen förvara denna bruksanvisning säkert för framtida referens.**

2. Leveransinnehåll

- Trådlös väderstation (basstation)
- Termo-hygro sensor (kat.-nr. 30.3195)
- Bruksanvisning

3. Användningsområde och alla fördelar med ditt nya instrument i korthet

- Trådlös överföring av utomhustemperatur och luftfuktighet via sändare (max 60 m)
- Inomhustemperatur och luftfuktighet med komfortnivå
- Väderprognos
- Permanent indikering av högsta och minsta utomhusvärden med autoåterställning efter 24 timmar
- Ytterligare högsta och lägsta minne med manuell återställning som visar tid och datum för inspelning
- Utomhustemperaturlarm

S

SKY– Trådlös väderstation

- Frost symbol
- Radiokontrollerad klocka med datum och veckodag
- Larm med snooze-funktion
- Display med blå element
- Bakgrundsbelysning
- För fristående

4. För din säkerhet

- Denna produkt är uteslutande avsedd för det användningsområde som beskrivs ovan. Den bör endast användas enligt beskrivningen inom dessa anvisningar.
- Otillåtna reparationer, förändringar eller ändringar av produkten är förbjudna.

**Varning!****Risk för skada:**

- Förvara dessa enheter och batterierna utom räckhåll för barn.
- Batterier innehåller skadliga syror och kan vara farliga vid förtäring. Om ett batteri sväljs kan detta leda till allvarliga inre brännskador och dödsfall inom två timmar. Om du misstänker att ett batteri kan ha svalts eller på annat sätt hamnat i kroppen, sök medicinsk hjälp omedelbart.
- Batterier får inte kastas i elden, kortslutas, tas isär eller laddas upp. Risk för explosion!
- Svaga batterier bör bytas så snart som möjligt för att förhindra skador som orsakas av läckage. Använd aldrig en kombination av gamla och nya batterier tillsammans, och inte heller batterier av olika typer. Använd kemikaliebeständiga skyddshandskar och skyddsglasögon vid hantering av läckande batterier.

**Viktig information om produktsäkerhet!**

- Utsätt inte enheterna för extrema temperaturer, vibrationer eller stötar.
- Skydda dem mot fukt.
- Sändaren är stänksäker, men inte vattentät. Skulle du bestämma dig för att använda sändaren utomhus, välj då en skuggig och torr plats.

6

SKY– Trådlös väderstation

S

5. Delar**5.1 Basstation****A: Display (Fig. 1):**

- A 1:** Mottagningssymbol för utomhussändare
- A 2:** Batterisymbol för sändaren
- A 3:** Utomhustemperatur
- A 4:** Temperaturlarm Hi / Lo
- A 5:** Högsta och lägsta värden med manuell återställning
- A 6:** Högsta och lägsta värden för utomhustemperatur
- A 7:** Högsta och lägsta värden för utomhus luftfuktighet
- A 8:** Utomhusluftfuktighet
- A 9:** Luftfuktighet inomhus
- A 10:** Indikator för komfortnivå
- A 11:** Inomhus temperatur
- A 12:** Larmsymbol
- A 13:** Veckodag/sekunder
- A 14:** Datum
- A 15:** DST-symbol
- A 16:** Klocka/alarmtid
- A 17:** AM/PM (12-timmarssystem)
- A 18:** Ikon för DCF-mottagning
- A 19:** Väderprognos med symboler
- A 20:** Frost symbol

B: Knappar (Fig. 2):

- B 1:** **SNOOZE/LIGHT** knappen
- B 3:** **ALERT** knappen
- B 5:** **SEARCH** knappen
- B 7:** **RESET** knappen
- B 9:** **ALARM ON/OFF +** knappen

- B 2:** **MEMORY** knappen
- B 4:** **WEATHER** knappen
- B 6:** **WAVE** knappen
- B 8:** **°C/°F –** knappen
- B 10:** **MODE/SET** knappen

7

S

SKY– Trådlös väderstation**C: Hölje (Fig. 2):****C 1:** Batterifack**C 2:** Ställ**5.2 Sändare (Fig. 3):****D 1:** LED-signallampa**D 2:** Kanalnummer***D 3:** Batterisymbol**D 4:** Mottagningsymbol**D 5:** Temperatur och luftfuktighet**D 6:** Ställ (utvikbart)**D 7:** Batterifack**D 8:** Väggh monteringshå

* Kanal 2 + 3 är reserverade för andra modeller

5.2.1 Knappar i batterifacket (Fig 3):**E 1:** **RESET** knappen**E 2:** **°C/°F** knappen**6. Komma igång****6.1 Sätt i batterierna**

- Placera basstationen och sändaren på ett bord på ett avstånd av ca 1,5 meter från varandra. Undvik att vara nära möjliga störningskällor som elektroniska apparater och radioutrustning.
- Öppna basstationens batterifack och sätt i tre nya AAA 1,5 V batterier. Se till att polariteten är korrekt. Enheten kommer att uppmärksamma dig med en pipsignal och alla segment kommer att visas för en kort stund. Stäng batterifacket igen.
- Skjut ner batterifackets lock på sändaren.
- Sätt i två nya batterier 1,5 V AAA i utomhussändarens batterifack. Se till att polariteten är korrekt. Alla segment kommer att visas kort. LED-signallampan blinkar. På displayen visas den faktiska temperaturen och luftfuktigheten. Stäng batterifacket igen.

6.2 Ange vädersymbol

- För en korrekt väderprognos måste de faktiska väderförhållandena ställas in.
- Efter att batterier satts i, eller när du håller in **WEATHER** knappen i normalläge i 3 sekunder, kommer vädersymbolen att blinka i 15 sekunder.
- Ange passande vädersymbol under denna tid genom att trycka på **ALARM ON/OFF +** eller **°C/°F –** knappen.
- Tryck på **WEATHER** knappen för att bekräfta inställningarna eller vänta, så kommer enheten att spara inställningen automatiskt.

8



SKY– Trådlös väderstation

S

6.3 Mottagning av utomhusvärdena

- Efter att batterierna satts i kommer utomhusvärdena att överföras till basstationen. “- -” och mottagningsymbolen blinkar på displayen.
- Så snart basstationen tar emot utomhusvärdena visas utomhustemperaturen och luftfuktigheten permanent.
- Om mottagningen av utomhusvärdena misslyckas inom tre minuter visas “- -” på displayen. Kontrollera batterierna och prova igen. Kontrollera om det finns någon störningskälla.
- Du kan också starta initieringen manuellt. Tryck och håll ner **SEARCH** knappen på basstationen i tre sekunder. Enheten kommer att uppmärksamma dig med ett pip, “- -” och mottagningsymbolen blinkar på displayen. Basstationen kommer att skanna utomhusvärdena.
- Tryck på **RESET** knapp i sändarens batterifack. Överföringen av utomhusdata kommer att ske omedelbart.

6.4 Radiokontrollerad tidsmottagning

- När basstationen har slutfört sökningen efter sändaren börjar enheten skanna DCF-signalen (radiosignal) och DCF-mottagningsymbolen blinkar.
- När lyckad mottagning av tidskoden skett efter 2-12 minuter kommer den radiokontrollerade tiden, datumet och DCF-symbolen att visas stadigt på displayen.
- Du kan också starta initieringen manuellt.
- Tryck och håll in **WAVE** knappen i 3 sekunder.
- DCF-mottagningsymbolen kommer att blinka.
- Avbryt mottagningen genom att trycka på **WAVE** knappen igen i tre sekunder.
- DCF-mottagningen sker alltid dagligen klockan tre på morgonen.
- Om klockan inte kan upptäcka DCF-signalen (t.ex. på grund av störningar, sändningsavstånd etc.) kan tiden ställas in manuellt. DCF-mottagningsymbolen försvinner och klockan fungerar då som en vanlig kvartsklocka (se: 7.1 Manuell inställning av klockan och kalendern).
- Det finns 3 olika mottagningsstadier:
 -  radiovågor blinkar - mottagningen är aktiv
 -  radiovågor sluta blinka - mottagningen är lyckad
 - ingen symbol - ingen mottagning/tid sattes manuellt

9

S

SKY– Trådlös väderstation**6.5 Anmärkning på radiokontrollerad tid**

Tidsbasen för den radiokontrollerade tiden är en atomklocka av cesium som drivs av Physikalisch Technische Bundesanstalt baserade i Braunschweig (Brunswick), Tyskland. Den har en tidsavvikelse på mindre än en sekund på en miljon år. Tiden kodas och överförs från Mainflingen nära Frankfurt via frekvenssignalen DCF-77 (77,5 kHz) och har ett sändningsområde på cirka 1 500 km. Din radioklocka tar emot signalen, konverterar den och visar alltid den exakta tiden. Justeringen till Sommartid (sommars/vintertid) sker automatiskt. Vid Sommartid visas sommartid symbolen DST på displayen. Mottagningskvaliteten beror främst på geografiskt läge. Normalt bör det inte finnas några mottagningsproblem inom en 1.500 km radie runt Frankfurt.

Observera därför följande steg:

- Det rekommenderade avståndet till eventuella störande källor som datorskärmar eller TV-apparater är minst 1,5 - 2 meter.
- Inom betongväggar (förstärkta med stål) som källare försvagas den mottagna signalen. I extrema fall, vänligen placera enheten nära ett fönster för att förbättra mottagningen.
- Under natten är de atmosfärska störningarna vanligtvis mindre allvarliga och mottagning är möjlig i de flesta fall. En enda daglig mottagning är tillräcklig för att hålla noggrannhetsavvikelsen under 1 sekund.

7. Drift

- Under drift kommer alla lyckade inställningar att bekräftas med en kort pipton.
- Tryck och håll in **°C/°F** – eller **ALARM ON/OFF +** knappen i inställningsläget för snabbt läge.
- Enheten avslutar automatiskt inställningsläget om ingen knapp trycks in i 15 sekunder.

7.1 Manuell inställning av klockan och kalendern

- Tryck på och håll ned **MODE/SET** knappen i 3 sekunder. 24 HR-siffran (standard) kommer att blinka. Tryck på knappen **°C/°F** – eller **ALARM ON/OFF +** för att välja 12 Hr eller 24 Hr-system.
- Tryck på **MODE/SET** knappen för att göra inställningarna i följande sekvens: Tidszonen TZ (standard: 0), timmar, minuter, sekunder, år, månad, dag och veckodag språk (standard: GE). Tryck på knappen **°C/°F** – eller **ALARM ON/OFF +** för att justera inställningarna.
- Bekräfta med **MODE/SET** knappen.
- Den manuellt inställda tiden skrivs över när lyckad DCF-tidssignal har tagits emot.

10

S

SKY– Trådlös väderstation**7.1.1 12/24-timmars visningsinställning**

- I inställningsläge kan du välja mellan 12 eller 24-timmarssystemet.
- I 12-HR-systemet visa AM (före middagstid) eller PM (efter middagstid) på displayen.

7.1.2 Inställning av tidszon

- Du kan göra tidszonskorrigeringen (+12/-12) i inställningsläget.
- Tidszonskorrigeringen behövs för länder där DCF-signalen kan tas emot men tidszonen skiljer sig från DCF-tiden (t.ex. +1=en timme plus).

7.1.3 Veckodag språk

- I inställningsläget kan du ställa in veckodagens språk: Tyska (GE), Franska (FR), Spanska (ES), Italienska (IT), Holländska (NE), Danska (DA), Ryska (RU) och Engelska (EN).

7.2 Inställning av temperaturenhet

- Tryck på **°C/°F** – knappen på basstationen för att ändra mellan °C (Celsius) eller °F (Fahrenheit) som temperaturenhet. Tryck på **°C/°F** knappen i utomhussändarens batterifack, för att ändra mellan °C (Celsius) eller °F (Fahrenheit) som temperaturenhet.

7.3 Visning av sekunder eller veckodag

- Tryck på **MODE/SET** knappen för att ändra displayen från sekunder till veckodag permanent.

8. Larmfunktion

- Tryck på **MODE/SET** knappen igen för att gå in i larmläget.
- AL och 07:00 (standard) eller den senast justerade larmtiden visas på displayen.
- Tryck på och håll ned **MODE/SET** knappen.
- Timsiffrorna blinkar.
- Tryck på **°C/°F** – eller **ALARM ON/OFF +** knappen för att justera timmarna.
- Bekräfta inställningen med **MODE/SET** knappen och ställ in minuter på samma sätt.
- Bekräfta med **MODE/SET** knappen.
- Tryck på **MODE/SET** knappen igen.
- Displayen visar aktuell tid.

11

S

SKY– Trådlös väderstation

- Tryck på **ALARM ON/OFF +** knappen i normalt läge, för att aktivera eller avaktivera larmfunktionen.
- Alarmsymbolen visas/försvinner.
- När larmet är aktiverat börjar larmet ringa när den inställda alarmtiden är nådd.
- Alarmsymbolen blinkar.
- Om alarmet inte stoppas manuellt stängs den stigande larmtonen automatiskt av efter två minuter och larmet aktiveras igen vid samma inställda tid på följande dag.
- Tryck på valfri knapp (förutom **SNOOZE/LIGHT**) så avbryts larmet.
- Tryck på **SNOOZE/LIGHT** knappen för att aktivera SNOOZE -funktionen.
- När SNOOZE-funktionen är aktiverad kommer Zz att blinka på displayen.
- Larmet kommer att avbrytas i 5 minuter.

9. Temperaturalarm

- Tryck och håll in **ALERT** knappen i normalläge.
- 50°C (standard) eller den senast justerade övre temperaturgränsen för utomhusbruk visas och ∇ blinkar på displayen.
- Press the **°C/°F –** eller **ALARM ON/OFF +** knappen för att ställa in önskad övre gräns.
- Bekräfta med **ALERT** knappen.
- -20°C (standard) eller den senast justerade nedre temperaturgränsen för utomhusbruk visas och ∇ blinkar på displayen.
- Tryck på **°C/°F –** eller **ALARM ON/OFF +** knappen för att ställa in önskad nedre gräns.
- Bekräfta med **ALERT** knappen.
- Tryck på **ALERT** knappen i normalt läge, för att aktivera eller avaktivera motsvarande larmfunktion. Respektive symbol kommer att visas eller försvinna på displayen.

9.1 Vid larm

- Vid larm kommer motsvarande symbol att blinka och en alarmton ljuder.
- Stoppa alarmtonen med valfri knapp.

10. Väderprognos

- För en korrekt väderprognos måste de faktiska väderförhållandena ställas in (se 6.2 Ställ in vädersymbol).

12

SKY– Trådlös väderstation

S



- Det finns 4 olika vädersymboler (soligt, något molnigt, molnigt och regnigt). Snö visas när väderprognosen är regn och utomhustemperaturen är under 0°C.
- Den övre displayen visar de faktiska väderförhållandena.
- Den undre symbolens väderprognos avser ett intervall på 12 till 24 timmar och anger endast en allmän vädertrend. Om det aktuella vädret till exempel är molnigt och regnsymbolen visas, betyder det inte att produkten är felaktig eftersom det inte regnar. Det betyder helt enkelt att lufttrycket har sjunkit och vädret väntas bli värre men inte nödvändigtvis regn. Noggrannheten är ca 70 %.
- Solsymbolen visas också på en stjärnklar natt.

Observera:

Observera att prognossymbolen kommer att bli mer definierad under driftens gång. Prognossymbolen är aktiv redan från början, men prognosernas tillförlitlighet ökar med mängden data som samlas in.

11. Temperatur och luftfuktighet**11.1 Komfortnivå för inomhustemperatur**

- En markering visas på displayen för att ange komfortnivån.

11.2 Minne för högsta och lägsta utomhusvärden

- Det finns två minneslägen för högsta och lägsta värden:
 1. Permanent visning av dagliga maximi- och minimivärden med autoåterställning efter 24 timmar.
 2. Ytterligare högsta och minsta värden med manuell återställning som visar tid och datum för när de registrerades.

13

S

SKY– Trådlös väderstation**11.2.1 Läget för automatisk återställning**

- Så snart basstationen och utomhussändaren är aktiva kommer maximala (HI) och minsta (LO) värden för temperatur och fuktighet att lagras och återställas automatiskt efter 24 timmar.

11.2.2 Manuellt återställningsläge

- Tryck på **MEMORY** knappen i normalläge. MEM visas på displayen.
- Du kan nu se de maxvärden för temperatur och luftfuktighet utomhus som registrerats sedan igångsättningen eller den senaste återställningen.
- Tryck på **MEMORY** knappen igen. Minsta värde för utomhustemperatur blinkar som visar tid och datum för registrering. Upprepa processen för de övriga värdena.
- Tryck på och håll ned **MEMORY** knappen i tre sekunder medan max- och minimivärdena visas för att rensa de sparade mätvärdena.

12. Indikator för frost

- Om yttertemperaturen är mellan -2 °C och + 3 °C, visas frostsymbolen på displayen.

13. Bakgrundsbelysning

- För att tillfälligt aktivera bakgrundsbelysningen trycker du på **SNOOZE/LIGHT** knappen.

14. Placering och montering av basstationen och sändaren

- När den placeras utomhus, välj då en skuggig och torr plats för sändaren. Direkt solljus kan utlösa felaktig mätning och kontinuerlig fuktighet skadar de elektroniska komponenterna i onödan.
- Placera basstationen i vilket rum som helst i huset. Se till att undvika närheten av någon störningskälla som datorskärmar, TV-apparater eller föremål i massiv metall.
- När önskad plats valts, kontrollera om sändningen från sändaren till basstationen är möjlig (sändningsintervall på upp till 60 m i öppna områden). Inom fasta väggar, särskilt de med metall-delar, kan överföringsområdet minskas avsevärt.
- Vid behov välj en annan position för sändaren och/eller basstationen.
- När överföringen väl lyckats kan du väggmontera sändaren eller placera den på en plan yta.

S

SKY– Trådlös väderstation**15. Skötsel och underhåll**

- Rengör enheterna med en mjuk fuktad trasa. Använd inte lösningsmedel eller skurmedel.
- Ta ut batterierna från alla enheter om du inte använder produkterna under en längre tid.
- Förvara enheterna på en torr plats.

15.1 Byte av batteri

- Så snart batterisymbolen visas på displayen av basstationen bredvid utomhustemperaturen eller på displayen av utomhussändaren, byt batterierna på utomhussändaren.
- **Observera:**
Efter byte av batterierna måste kontakten mellan sändaren och basstationen återställas – så sätt alltid in nya batterier i alla enheter eller starta en manuell sändarsökning.

16. Felsökning

Problem	Lösning
Ingen indikering vid basstationen/sändaren	→ Se till att batteriernas polaritet är korrekt → Byt batterier
Ingen sändaremottagning Display “- -”	→ Ingen sändare installerad → Kontrollera sändarbatterierna (använd inte uppladdningsbara batterier!) → Starta manuell sökning efter utomhussändaren: Tryck på SEARCH knappen på basstationen i 3 sekunder och sedan RESET knappen i sändarens batterifack → Starta om sändaren och basstationen enligt manualen → Välj en annan plats för sändaren och/eller basstationen → Minska avståndet mellan sändaren och basstationen → Kontrollera om det finns någon störningskälla
Ingen DCF-mottagning	→ Tryck och håll in WAVE knappen i tre sekunder och starta initialisering manuellt → Vänta på ett försök mottagning under natten

SKY– Trådlös väderstation

S

- Välj en annan plats för din produkt
- Kontrollera om det finns någon störningskälla
- Starta om instrumentet enligt manualen
- Ställ klockan manuellt

Felaktig indikering

- Använd en nål eller liknande för att trycka på **RESET** knappen på basstationen och i sändarens batterifack
- Byt batterierna
- Starta om instrumentet enligt manualen

LL.L / HH.H

- Temperaturen är utanför mätområdet

20%

- Luftfuktigheten är utanför mätområde

19. Avfallshantering

Denna produkt har tillverkats med hjälp av högvärdiga material och komponenter som kan återvinnas och återanvändas.



Släng aldrig tomma batterier och laddningsbara batterier i vanliga hushållssopor. Som konsument är du enligt lag skyldig att ta dem till din butik eller till en lämplig insamlingsplats beroende på nationella eller lokala bestämmelser för att skydda miljön.

Symbolerna för de tungmetaller som ingår är:
Cd=kadmium, Hg=kvicksilver, Pb=bly



Denna produkt är märkt i enlighet med EU:s direktiv om elektriska eller elektroniska produkter för avfall (WEEE).

Var god kasta inte denna produkt i vanliga hushållssopor. Som konsument är du skyldig att ta uttjänta enheter till en angiven återvinningsplats för bortskaftande av elektriska och elektroniska produkter, för att säkerställa miljökompatibel bortskaftande.

SKY– Trådlös väderstation

S

20. Specifikationer**Basstation**

Mätområde temperatur	-10°C...50°C (14°F...122°F)
----------------------	-----------------------------

Luftfuktighet	20%...99% RH
---------------	--------------

Strömförbrukning	3 x AAA 1,5 V-batterier (medföljer ej) Använd alkaliska batterier
------------------	--

Hölje dimension	123 x 52 x 117 mm
-----------------	-------------------

Vikt	217 g (endast enheten)
------	------------------------

Sändare

Mätområde temperatur	-20°C...50°C (-4°F...122°F)
----------------------	-----------------------------

Luftfuktighet	20%...99% RH
---------------	--------------

Upplösning	0,1 °C (0,1 °F) und 1% RH
------------	---------------------------

Räckvidd	max. 60 m (öppet fält)
----------	------------------------

Sändningsfrekvens	433 MHz
-------------------	---------

Maximal radiofrekvenseffekt	< 10mW
-----------------------------	--------

Strömförbrukning	2 x 1,5 V AAA-batterier (ingår ej) Använd alkaliska batterier
------------------	--

Hölje dimension	63 x 24 (35) x 102 mm
-----------------	-----------------------

Vikt	62 g (endast enheten)
------	-----------------------



SKY- Trådlös väderstation



Ingen del av denna bruksanvisning får återges utan skriftligt medgivande från TFA Dostmann. De tekniska uppgifterna är korrekta vid tidpunkten för att gå till utskrift och kan ändras utan föregående meddelande. De senaste tekniska uppgifterna och informationen om denna produkt hittar du på vår hemsida genom att helt enkelt skriva in produktnumret i sökrutan.

EU Försäkrän om överensstämmelse

Härmed förklarar TFA Dostmann att radioutrustningstypen 35.1152 uppfyller kraven i direktiv 2014/53/EU. Den fullständiga texten till EU:s försäkrän om överensstämmelse finns på följande Internetadress:

www.tfa-dostmann.de/service/downloads/ce

www.tfa-dostmann.de

E-post: info@tfa-dostmann.de

TFA Dostmann GmbH & Co.KG, Zum Ottersberg 12, D-97877 Wertheim, Tyskland

02/21