

D-SERIES DRR
DRR270048L

Weidmüller Interface GmbH & Co. KG
Klingenbergstraße 16
D-32758 Detmold
Germany
Fon: +49 5231 14-0
Fax: +49 5231 14-292083
www.weidmueller.com

Produktillustration

Abbildung liknande

Relä från D-serien DRR.

- 2 eller 3 växlande kontakter
- Brett utbud av spolspänningar
- Med integrerad statusindikering (AC röd, DC grön)

Allmänna beställningsdata

Typ	DRR270048L
Art.nr.	1133380000
Artikelbeteckning	D-SERIES DRR, Relä, Antal kontakter: 2 Växlandekontakt AgNi, Märkstyrspänning: 48 V DC, Varaktig ström: 10 A, Stickanslutning
GTIN (EAN)	4032248952731
Frp	10 Stück

D-SERIES DRR
DRR270048L

Weidmüller Interface GmbH & Co. KG
 Klingenbergstraße 16
 D-32758 Detmold
 Germany
 Fon: +49 5231 14-0
 Fax: +49 5231 14-292083
 www.weidmueller.com

Tekniska data**Mått och vikter**

Bredd	34,5 mm	Byggbredd (tum)	1,358 inch
Höjd	34,5 mm	Bygghöjd (tum)	1,358 inch
Djup	66 mm	Byggdjup (tum)	2,598 inch
Nettovikt	75 g		

Temperaturer

Drifttemperatur, max	55 °C	Drifttemperatur, min.	-25 °C
Fuktighet	5...85 % rel. fuktighet, ingen kondens	Lagertemperatur, max.	55 °C
Lagertemperatur, min.	-25 °C	Drifttemperatur	-25 °C...55 °C
Lagertemperatur	-25 °C...55 °C		

Environmental Product Compliance

REACH SVHC	Lead 7439-92-1
------------	----------------

Märkdata UL

Certifikat nr (cURus)	E312083
-----------------------	---------

Ingång

Märkstyrspänning	48 V DC	Märkström DC	29,2 mA
Märkeffekt	1,5 W	Tillslags-/frånslagsspänning, typ.	36 V / 7.2 V DC
Spolmotstånd	1640 Ω ± 10 %	Statusindikering	Grön LED

Utgång

Märkopplingsspänning	250 V AC	Brytspänning AC, max.	250 V
Varaktig ström	10 A	Inkopplingsströmmen	50 A / 50 ms
AC-brytförmåga (ohmsk), max.	2500 VA	DC-brytförmåga (ohmsk), max.	240 W @ 24 V
Inkopplingsfördröjning	< 30 ms	Frånslagsfördröjning	< 20 ms
min. Bryteffekt	100 mA @ 12 V	max. Kopplingsfrekvens vid märklust	0,1 Hz

Kontaktdata

Kontakttyp	2 Växlandekontakt (AgNi)	Kontaktmotstånd	≤ 50 mΩ
Mekanisk livslängd	10 x 10 ⁶ kopplingscykler		

Allmänna uppgifter

Mekanisk indikator för brytarläge	Ja	Färgkod	transparent
-----------------------------------	----	---------	-------------

Isolationskoordinater

Märkspänning	250 V	Överspanningskategori	III
Nedsmutningsgrad	3	Isoleringsmaterialgrupp	IIIa
Skyddsklass	IP20	Spänningshållfasthet, ingång/utgång	2,5 kV _{eff} / 1 Min.
Kryp- och luftsträcka ingång - utgång	≥ 3 mm	Spänningstålighet för intilliggande kontakter	1,2 kV _{eff} / 1 min.
Spänningstålighet för öppna kontakter	1,2 kV _{eff} / 1 min.	Stöthållspänning	4 kV (1,2/50 μs)

D-SERIES DRR DRR270048L

Weidmüller Interface GmbH & Co. KG
Klingenbergstraße 16
D-32758 Detmold
Germany
Fon: +49 5231 14-0
Fax: +49 5231 14-292083
www.weidmueller.com

Tekniska data

Ytterligare information om godkännanden/normer

Normer	IEC 61810-1, EN 60664-1:2007, EN 61000-6-2:2005, EN 61000-6-4:2007 + A1:2011, UL 508	Certifikat nr (cURus)	E312083
--------	--	-----------------------	---------

Anslutningsdata

Ledaranslutningsteknik	Stickanslutning
------------------------	-----------------

Klassificeringar

ETIM 3.0	EC001437	ETIM 5.0	EC001437
ETIM 6.0	EC001437	eClass 6.2	27-37-10-16
eClass 7.1	27-37-16-01	eClass 8.1	27-37-16-01
eClass 9.0	27-37-16-01	eClass 9.1	27-37-16-01

Godkännanden

Godkännanden



ROHS	Uppfyllelse
------	-------------

Downloads

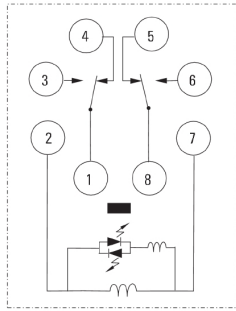
Broschyr/Katalog	CAT 4.2 ELECTR 18/19 EN
Godkännande/Certifikat/Dokument om överensstämmelse	DE_PA_5600_160310_004.pdf
Teknikuppgifter	EPLAN, WSCAD
Teknikuppgifter Data	STEP

**D-SERIES DRR
DRR270048L**

Weidmüller Interface GmbH & Co. KG
Klingenbergstraße 16
D-32758 Detmold
Germany
Fon: +49 5231 14-0
Fax: +49 5231 14-292083
www.weidmueller.com

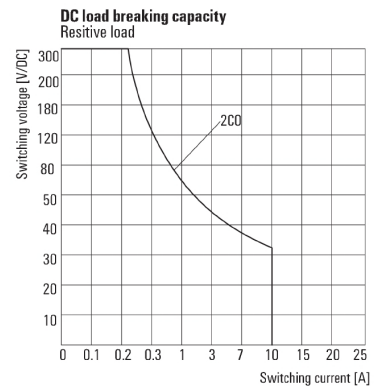
Ritningar

Kopplingsbild



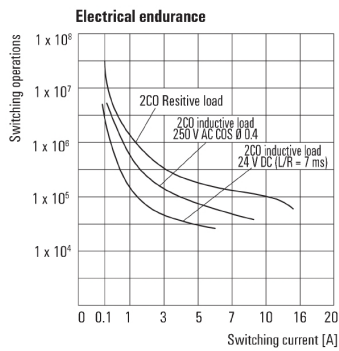
Vy av stift underifrån

Graph



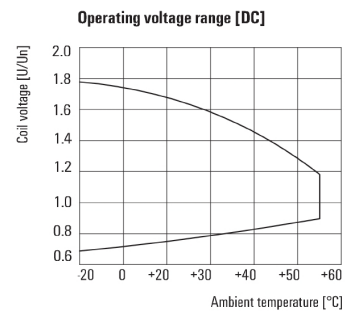
DC-lastgränskurva
Ohmsk last

Graph



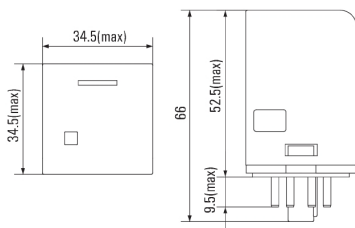
Elektrisk livslängd

Graph



DC-driftspänningsområde

Dimensional drawing



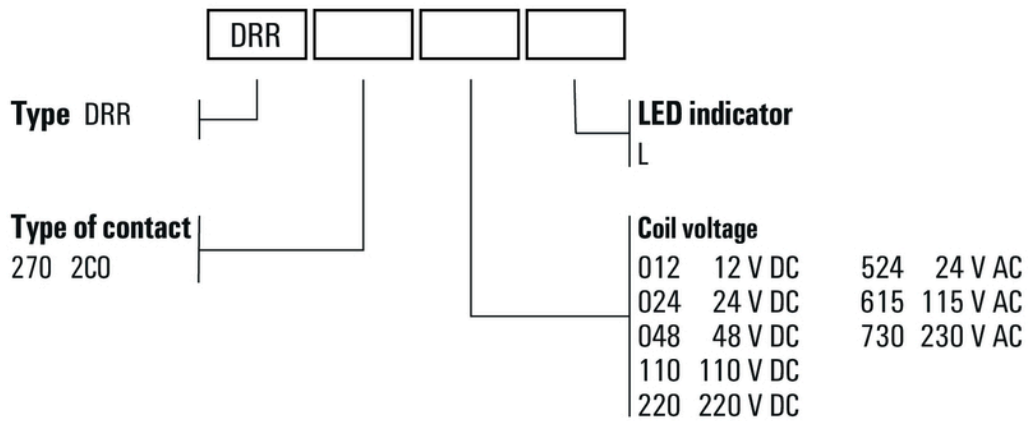
Datablad

D-SERIES DRR
DRR270048L

Weidmüller Interface GmbH & Co. KG
Klingenbergstraße 16
D-32758 Detmold
Germany
Fon: +49 5231 14-0
Fax: +49 5231 14-292083
www.weidmueller.com

Ritningar

Miscellaneous



Typnycklar