

**D-SERIES DRR**  
**DRR270110L**

**Weidmüller Interface GmbH & Co. KG**  
Klingenbergstraße 16  
D-32758 Detmold  
Germany  
Fon: +49 5231 14-0  
Fax: +49 5231 14-292083  
www.weidmueller.com

**Produktillustration**

Avbildning liknande

Relä från D-serien DRR.

- 2 eller 3 växlande kontakter
- Brett utbud av spolspänningar
- Med integrerad statusindikering (AC röd, DC grön)

**Allmänna beställningsdata**

|                   |  |
|-------------------|--|
| Typ               | DRR270110L   |
| Art.nr.           | <a href="#">1133390000</a>   |
| Artikelbeteckning | D-SERIES DRR, Relä, Antal kontakter: 2<br>Växlandekontakt AgNi, Märkstyrspänning: 110 V<br>DC, Varaktig ström: 10 A, Stickanslutning |
| GTIN (EAN)        | 4032248952748  |
| Frp               | 10 Stück   |

**D-SERIES DRR**  
**DRR270110L**

**Weidmüller Interface GmbH & Co. KG**  
 Klingenbergstraße 16  
 D-32758 Detmold  
 Germany  
 Fon: +49 5231 14-0  
 Fax: +49 5231 14-292083  
 www.weidmueller.com

**Tekniska data****Mått och vikter**

|           |         |                 |            |
|-----------|---------|-----------------|------------|
| Bredd     | 34,5 mm | Byggbredd (tum) | 1,358 inch |
| Höjd      | 34,5 mm | Bygghöjd (tum)  | 1,358 inch |
| Djup      | 66 mm   | Byggdjup (tum)  | 2,598 inch |
| Nettovikt | 75 g    |                 |            |

**Temperaturer**

|                       |   |                        |                |
|-----------------------|---|------------------------|----------------|
| Driftstemperatur, max | 55 °C                                     | Driftstemperatur, min. | -25 °C         |
| Fuktighet             | 5...85 % rel. fuktighet,<br>ingen kondens | Lagertemperatur, max.  | 55 °C          |
| Lagertemperatur, min. | -25 °C                                    | Drifttemperatur        | -25 °C...55 °C |
| Lagertemperatur       | -25 °C...55 °C                            |                        |                |

**Environmental Product Compliance**

|            |                |
|------------|----------------|
| REACH SVHC | Lead 7439-92-1 |
|------------|----------------|

**Märkdata UL**

|                       |         |
|-----------------------|---------|
| Certifikat nr (cURus) | E312083 |
|-----------------------|---------|

**Ingång**

|                  |               |                                    |                    |
|------------------|---------------|------------------------------------|--------------------|
| Märkstyrspänning | 110 V DC      | Märkström DC                       | 15 mA              |
| Märkeffekt       | 1,5 W         | Tillslags-/frånslagsspänning, typ. | 82.5 V / 16.5 V DC |
| Spolmotstånd     | 7360 Ω ± 10 % | Statusindikering                   | Grön LED           |

**Utgång**

|                              |               |                                       |              |
|------------------------------|---------------|---------------------------------------|--------------|
| Märkopplingsspänning         | 250 V AC      | Brytspänning AC, max.                 | 250 V        |
| Varaktig ström               | 10 A          | Inkopplingsströmmen                   | 50 A / 50 ms |
| AC-brytförmåga (ohmsk), max. | 2500 VA       | DC-brytförmåga (ohmsk), max.          | 240 W @ 24 V |
| Inkopplingsfördröjning       | < 30 ms       | Frånslagsfördröjning                  | < 20 ms      |
| min. Bryteffekt              | 100 mA @ 12 V | max. Kopplingsfrekvens vid märklaster | 0,1 Hz       |

**Kontaktdata**

|                    |                                      |                 |         |
|--------------------|--------------------------------------|-----------------|---------|
| Kontakttyp         | 2 Växlandekontakt (AgNi)             | Kontaktmotstånd | ≤ 50 mΩ |
| Mekanisk livslängd | 10 x 10 <sup>6</sup> kopplingscykler |                 |         |

**Allmänna uppgifter**

|                                   |    |         |             |
|-----------------------------------|----|---------|-------------|
| Mekanisk indikator för brytarläge | Ja | Färgkod | transparent |
|-----------------------------------|----|---------|-------------|

**Isolationskoordinater**

|                                       |                                |   |                                |
|---------------------------------------|--------------------------------|---|--------------------------------|
| Märkspänning                          | 250 V                          | Överspänningskategori                         | III                            |
| Nedsmutningsgrad                      | 3                              | Isoleringsmaterialgrupp                       | IIIa                           |
| Skyddsklass                           | IP20                           | Spänningshållfasthet, ingång/utgång           | 2,5 kV <sub>eff</sub> / 1 Min. |
| Kryp- och luftsträcka ingång - utgång | ≥ 3 mm                         | Spänningstålighet för intilliggande kontakter | 1,2 kV <sub>eff</sub> / 1 min. |
| Spänningstålighet för öppna kontakter | 1,2 kV <sub>eff</sub> / 1 min. | Stöthållspänning                              | 4 kV (1,2/50 μs)               |

## D-SERIES DRR DRR270110L

**Weidmüller Interface GmbH & Co. KG**  
Klingenbergstraße 16  
D-32758 Detmold  
Germany  
Fon: +49 5231 14-0  
Fax: +49 5231 14-292083  
www.weidmueller.com

## Tekniska data

### Ytterligare information om godkännanden/normer

|        |  |                       |         |
|--------|--|-----------------------|---------|
| Normer | IEC 61810-1, EN 60664-1:2007, EN 61000-6-2:2005, EN 61000-6-4:2007 + A1:2011, UL 508 | Certifikat nr (cURus) | E312083 |
|--------|--|-----------------------|---------|

### Anslutningsdata

|                        |                 |
|------------------------|-----------------|
| Ledaranslutningsteknik | Stickanslutning |
|------------------------|-----------------|

### Klassificeringar

|            |             |            |             |
|------------|-------------|------------|-------------|
| ETIM 3.0   | EC001437    | ETIM 5.0   | EC001437    |
| ETIM 6.0   | EC001437    | eClass 6.2 | 27-37-10-16 |
| eClass 7.1 | 27-37-16-01 | eClass 8.1 | 27-37-16-01 |
| eClass 9.0 | 27-37-16-01 | eClass 9.1 | 27-37-16-01 |

### Godkännanden

Godkännanden



|      |             |
|------|-------------|
| ROHS | Uppfyllelse |
|------|-------------|

### Downloads

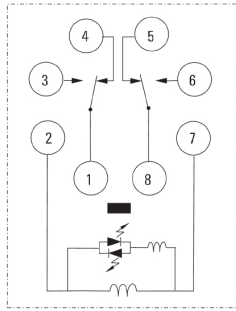
|   |   |
|---|---|
| Broschyr/Katalog                                    | <a href="#">CAT 4.2 ELECTR 18/19 EN</a>   |
| Godkännande/Certifikat/Dokument om överensstämmelse | <a href="#">DE_PA_5600_160310_004.pdf</a> |
| Teknikuppgifter                                     | <a href="#">EPLAN, WSCAD</a>              |
| Teknikuppgifter Data                                | <a href="#">STEP</a>                      |

**D-SERIES DRR  
DRR270110L**

**Weidmüller Interface GmbH & Co. KG**  
Klingenbergstraße 16  
D-32758 Detmold  
Germany  
Fon: +49 5231 14-0  
Fax: +49 5231 14-292083  
www.weidmueller.com

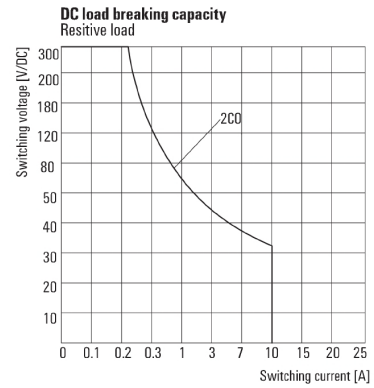
**Ritningar**

**Kopplingsbild**



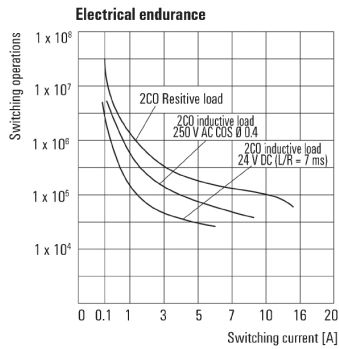
Vy av stift underifrån

**Graph**



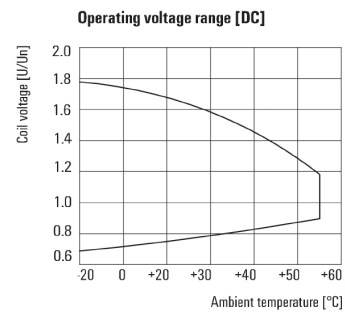
DC-lastgränskurva  
Ohmsk last

**Graph**



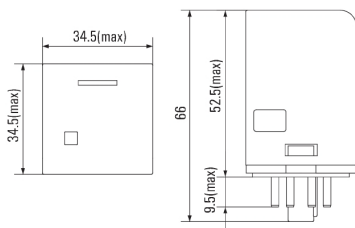
Elektrisk livslängd

**Graph**



DC-driftspänningsområde

**Dimensional drawing**



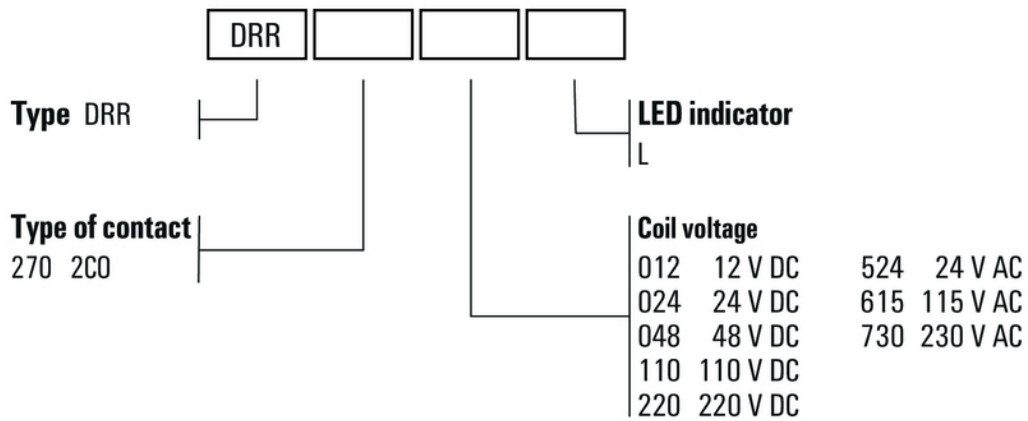
**Datablad**

**D-SERIES DRR  
DRR270110L**

**Weidmüller Interface GmbH & Co. KG**  
 Klingenbergstraße 16  
 D-32758 Detmold  
 Germany  
 Fon: +49 5231 14-0  
 Fax: +49 5231 14-292083  
 www.weidmueller.com

**Ritningar**

**Miscellaneous**



Typnycklar