

D-SERIES DRL
DRL270110L

Weidmüller Interface GmbH & Co. KG
Klingenbergstraße 16
D-32758 Detmold
Germany
Fon: +49 5231 14-0
Fax: +49 5231 14-292083
www.weidmueller.com

Produktillustration

Avbildning liknande

Relä från D-serien DRL.

- 1, 2, 3 eller 4 växlande kontakter
- Kompakt design
- Brett utbud av spolspänningar
- Med integrerad statusindikering (AC röd, DC grön)

Allmänna beställningsdata

| | |
|-------------------|---|
| Typ | DRL270110L |
| Art.nr. | 1133540000 |
| Artikelbeteckning | D-SERIES DRL, Relä, Antal kontakter: 2 Växlandekontakt AgCdO, Märkstyrspänning: 110 V DC, Varaktig ström: 10 A, Flatstiftsanslutningar (4,8 mm × 0,5 mm) |
| GTIN (EAN) | 4032248953813 |
| Frp | 20 Stück |

D-SERIES DRL
DRL270110L

Weidmüller Interface GmbH & Co. KG
 Klingenbergstraße 16
 D-32758 Detmold
 Germany
 Fon: +49 5231 14-0
 Fax: +49 5231 14-292083
 www.weidmueller.com

Tekniska data**Mått och vikter**

| | | | |
|-----------|---------|-----------------|------------|
| Bredd | 21,5 mm | Byggbredd (tum) | 0,846 inch |
| Höjd | 28 mm | Bygghöjd (tum) | 1,102 inch |
| Djup | 36 mm | Byggdjup (tum) | 1,417 inch |
| Nettovikt | 33,55 g | | |

Temperaturer

| | | | |
|-----------------------|-----------------------------------|------------------------|----------------|
| Driftstemperatur, max | 55 °C | Driftstemperatur, min. | -25 °C |
| Fuktighet | 35 % till 85 % rel. luftfuktighet | Lagertemperatur, max. | 55 °C |
| Lagertemperatur, min. | -25 °C | Drifttemperatur | -25 °C...55 °C |
| Lagertemperatur | -25 °C...55 °C | | |

Environmental Product Compliance

REACH SVHC Lead 7439-92-1

Märkdata UL

Certifikat nr (cURus) E312083

Ingång

| | | | |
|------------------|----------------|------------------------------------|------------------|
| Märkstyrspänning | 110 V DC | Märkström DC | 10 mA |
| Märkeffekt | 0,9 W | Tillslags-/frånslagsspänning, typ. | 82,5 V / 11 V DC |
| Spolmotstånd | 11000 Ω ± 10 % | Statusindikering | Grön LED |

Utgång

| | | | |
|------------------------------|---------------|-------------------------------------|--------------|
| Märkkopplingsspänning | 250 V AC | Brytspänning AC, max. | 250 V |
| Varaktig ström | 10 A | Inkopplingsströmmen | 50 A / 50 ms |
| AC-brytförmåga (ohmsk), max. | 2500 VA | DC-brytförmåga (ohmsk), max. | 240 W @ 24 V |
| Inkopplingsfördröjning | < 20 ms | Frånslagsfördröjning | < 20 ms |
| min. Bryteffekt | 100 mA @ 12 V | max. Kopplingsfrekvens vid märklust | 0,1 Hz |

Kontaktdata

| | | | |
|--------------------|--------------------------------------|-----------------|---------|
| Kontakttyp | 2 Växlandekontakt (AgCdO) | Kontaktmotstånd | ≤ 50 mΩ |
| Mekanisk livslängd | 10 x 10 ⁶ kopplingscykler | | |

Allmänna uppgifter

| | | | |
|-----------|-------------|-----------------------------------|----|
| Provknapp | Nej | Mekanisk indikator för brytarläge | Ja |
| Färgkod | transparent | | |

Isolationskoordinater

| | | | |
|---------------------------------------|--------------------------------|--|--------------------------------|
| Märkspänning | 250 V | Överspänningskategori | III |
| Nedsmutningsgrad | 3 | Isoleringsmaterialgrupp | IIIa |
| Skyddsklass | IP20 | Spänningshållfasthet, ingång/utgång | 2 kV _{eff} / 1 min |
| Kryp- och luftsträcka ingång – utgång | ≥ 4 mm | Spänningstålighet för intelligande kontakter | 1,2 kV _{eff} / 1 min. |
| Spänningstålighet för öppna kontakter | 1,2 kV _{eff} / 1 min. | Stöthållspänning | 5 kV (1,2/50 μs) |

Skapandedatum den 8 juli 2019 16:27:24 CEST

D-SERIES DRL DRL270110L

Weidmüller Interface GmbH & Co. KG
Klingenbergstraße 16
D-32758 Detmold
Germany
Fon: +49 5231 14-0
Fax: +49 5231 14-292083
www.weidmueller.com

Tekniska data

Ytterligare information om godkännanden/normer

| | | | |
|--------|--|-----------------------|---------|
| Normer | IEC 61810-1, EN 60664-1:2007, EN 61000-6-2:2005, EN 61000-6-4:2007 + A1:2011, UL 508 | Certifikat nr (cURus) | E312083 |
|--------|--|-----------------------|---------|

Anslutningsdata

| | |
|------------------------|--|
| Ledaranslutningsteknik | Flatstiftsanslutningar (4,8 mm × 0,5 mm) |
|------------------------|--|

Klassificeringar

| | | | |
|------------|-------------|------------|-------------|
| ETIM 3.0 | EC001437 | ETIM 5.0 | EC001437 |
| ETIM 6.0 | EC001437 | eClass 6.2 | 27-37-10-16 |
| eClass 7.1 | 27-37-16-01 | eClass 8.1 | 27-37-16-01 |
| eClass 9.0 | 27-37-16-01 | eClass 9.1 | 27-37-16-01 |

Godkännanden

Godkännanden



| | |
|------|-------------|
| ROHS | Uppfyllelse |
|------|-------------|

Downloads

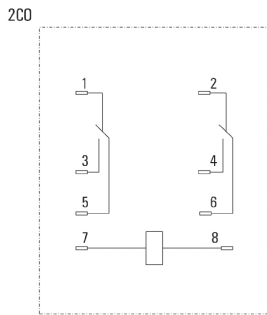
| | |
|---|---|
| Broschyr/Katalog | CAT 4.2 ELECTR 18/19 EN |
| Godkännande/Certifikat/Dokument om överensstämmelse | DE_PA_5600_160310_003.pdf |
| Teknikuppgifter | EPLAN, WSCAD |
| Teknikuppgifter Data | STEP |

**D-SERIES DRL
DRL270110L**

Weidmüller Interface GmbH & Co. KG
Klingenbergstraße 16
D-32758 Detmold
Germany
Fon: +49 5231 14-0
Fax: +49 5231 14-292083
www.weidmueller.com

Ritningar

Kopplingsbild



Vy av stift underifrån

Graph



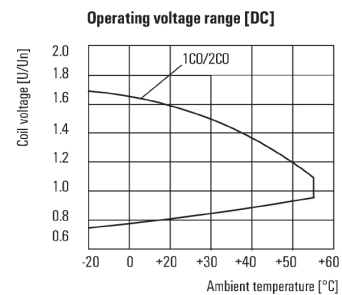
DC-lastgränskurva
Ohmsk last

Graph



Elektrisk livslängd

Graph



DC-driftspänningsområde

Dimensional drawing



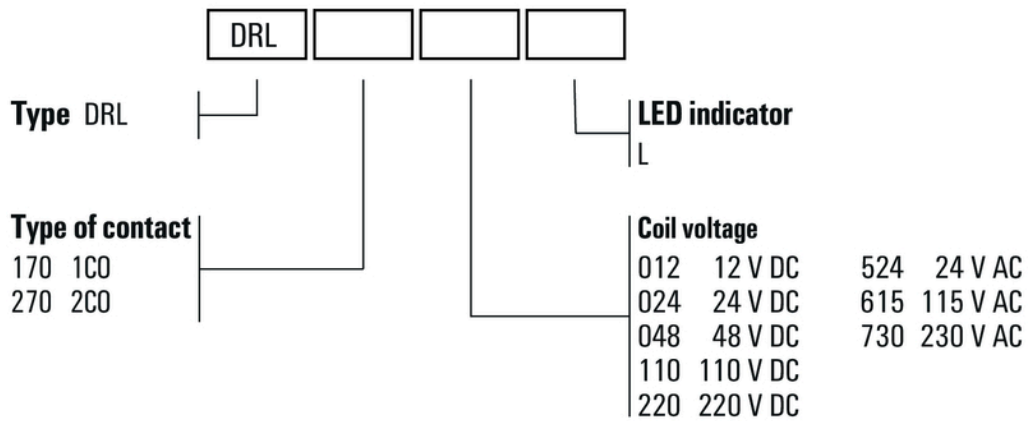
Datablad

**D-SERIES DRL
DRL270110L**

Weidmüller Interface GmbH & Co. KG
 Klingenbergstraße 16
 D-32758 Detmold
 Germany
 Fon: +49 5231 14-0
 Fax: +49 5231 14-292083
 www.weidmueller.com

Ritningar

Miscellaneous



Typnycklar