

**D-SERIES DRL**  
**DRL270524L**

**Weidmüller Interface GmbH & Co. KG**  
Klingenbergstraße 16  
D-32758 Detmold  
Germany  
Fon: +49 5231 14-0  
Fax: +49 5231 14-292083  
www.weidmueller.com

**Produktillustration**

Avbildning liknande

Relä från D-serien DRL.

- 1, 2, 3 eller 4 växlande kontakter
- Kompakt design
- Brett utbud av spolspänningar
- Med integrerad statusindikering (AC röd, DC grön)

**Allmänna beställningsdata**

|                   |  |
|-------------------|--|
| Typ               | DRL270524L   |
| Art.nr.           | <a href="#">1133870000</a>   |
| Artikelbeteckning | D-SERIES DRL, Relä, Antal kontakter: 2<br>Växlandekontakt AgCdO, Märkstyrspänning: 24<br>V AC, Varaktig ström: 10 A, Flatstiftsanslutningar<br>(4,8 mm × 0,5 mm) |
| GTIN (EAN)        | 4032248953387  |
| Frp               | 20 Stück   |

**D-SERIES DRL**  
**DRL270524L**

**Weidmüller Interface GmbH & Co. KG**  
 Klingenbergstraße 16  
 D-32758 Detmold  
 Germany  
 Fon: +49 5231 14-0  
 Fax: +49 5231 14-292083  
 www.weidmueller.com

**Tekniska data****Mått och vikter**

|           |         |                 |            |
|-----------|---------|-----------------|------------|
| Bredd     | 21,5 mm | Byggbredd (tum) | 0,846 inch |
| Höjd      | 28 mm   | Bygghöjd (tum)  | 1,102 inch |
| Djup      | 36 mm   | Byggdjup (tum)  | 1,417 inch |
| Nettovikt | 35 g    |                 |            |

**Temperaturer**

|                       |                                   |                       |                |
|-----------------------|-----------------------------------|-----------------------|----------------|
| Drifttemperatur, max  | 55 °C                             | Drifttemperatur, min. | -25 °C         |
| Fuktighet             | 35 % till 85 % rel. luftfuktighet | Lagertemperatur, max. | 55 °C          |
| Lagertemperatur, min. | -25 °C                            | Drifttemperatur       | -25 °C...55 °C |
| Lagertemperatur       | -25 °C...55 °C                    |                       |                |

**Environmental Product Compliance**

REACH SVHC Lead 7439-92-1

**Märkdata UL**

Certifikat nr (cURus) E312083

**Ingång**

|                  |              |                                    |                   |
|------------------|--------------|------------------------------------|-------------------|
| Märkstyrspänning | 24 V AC      | Märkström AC                       | 54 mA             |
| Märkeffekt       | 1,2 VA       | Tillslags-/frånslagsspänning, typ. | 19.2 V / 7.2 V AC |
| Spolmotstånd     | 160 Ω ± 10 % | Statusindikering                   | röd LED           |

**Utgång**

|                              |               |                                     |              |
|------------------------------|---------------|-------------------------------------|--------------|
| Märkkopplingsspänning        | 250 V AC      | Brytspänning AC, max.               | 250 V        |
| Varaktig ström               | 10 A          | Inkopplingsströmmen                 | 50 A / 50 ms |
| AC-brytförmåga (ohmsk), max. | 2500 VA       | DC-brytförmåga (ohmsk), max.        | 240 W @ 24 V |
| Inkopplingsfördröjning       | < 20 ms       | Frånslagsfördröjning                | < 20 ms      |
| min. Bryteffekt              | 100 mA @ 12 V | max. Kopplingsfrekvens vid märklast | 0,1 Hz       |

**Kontaktdata**

|                    |                                      |                 |         |
|--------------------|--------------------------------------|-----------------|---------|
| Kontakttyp         | 2 Växlandekontakt (AgCdO)            | Kontaktmotstånd | ≤ 50 mΩ |
| Mekanisk livslängd | 10 x 10 <sup>6</sup> kopplingscykler |                 |         |

**Allmänna uppgifter**

|           |             |                                   |    |
|-----------|-------------|-----------------------------------|----|
| Provknapp | Nej         | Mekanisk indikator för brytarläge | Ja |
| Färgkod   | transparent |                                   |    |

**Isolationskoordinater**

|                                       |                                |  |                                |
|---------------------------------------|--------------------------------|--|--------------------------------|
| Märkspänning                          | 250 V                          | Överspänningskategori                        | III                            |
| Nedsmutningsgrad                      | 3                              | Isoleringsmaterialgrupp                      | IIIa                           |
| Skyddsklass                           | IP20                           | Spänningshållfasthet, ingång/utgång          | 2 kV <sub>eff</sub> / 1 min    |
| Kryp- och luftsträcka ingång – utgång | ≥ 4 mm                         | Spänningstålighet för intelligande kontakter | 1,2 kV <sub>eff</sub> / 1 min. |
| Spänningstålighet för öppna kontakter | 1,2 kV <sub>eff</sub> / 1 min. | Stöthållspänning                             | 5 kV (1,2/50 μs)               |

Skapandedatum den 8 juli 2019 16:28:15 CEST

**D-SERIES DRL**  
**DRL270524L**

**Weidmüller Interface GmbH & Co. KG**  
 Klingenbergstraße 16  
 D-32758 Detmold  
 Germany  
 Fon: +49 5231 14-0  
 Fax: +49 5231 14-292083  
 www.weidmueller.com

**Tekniska data****Ytterligare information om godkännanden/normer**

|        |  |                       |         |
|--------|--|-----------------------|---------|
| Normer | IEC 61810-1, EN 60664-1:2007, EN 61000-6-2:2005, EN 61000-6-4:2007 + A1:2011, UL 508 | Certifikat nr (cURus) | E312083 |
|--------|--|-----------------------|---------|

**Anslutningsdata**

|                        |  |
|------------------------|--|
| Ledaranslutningsteknik | Flatstiftsanslutningar (4,8 mm × 0,5 mm) |
|------------------------|--|

**Klassificeringar**

|            |             |            |             |
|------------|-------------|------------|-------------|
| ETIM 3.0   | EC001437    | ETIM 5.0   | EC001437    |
| ETIM 6.0   | EC001437    | eClass 6.2 | 27-37-10-16 |
| eClass 7.1 | 27-37-16-01 | eClass 8.1 | 27-37-16-01 |
| eClass 9.0 | 27-37-16-01 | eClass 9.1 | 27-37-16-01 |

**Godkännanden**

Godkännanden



ROHS Uppfyllelse

**Downloads**

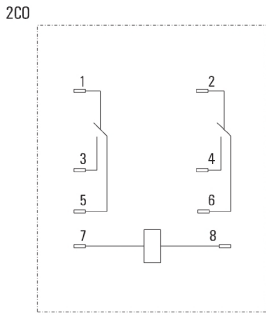
|   |   |
|---|---|
| Broschyr/Katalog                                    | <a href="#">CAT 4.2 ELECTR 18/19 EN</a>   |
| Godkännande/Certifikat/Dokument om överensstämmelse | <a href="#">DE_PA_5600_160310_003.pdf</a> |
| Teknikuppgifter                                     | <a href="#">EPLAN, WSCAD</a>              |
| Teknikuppgifter Data                                | <a href="#">STEP</a>                      |

**D-SERIES DRL  
DRL270524L**

**Weidmüller Interface GmbH & Co. KG**  
Klingenbergstraße 16  
D-32758 Detmold  
Germany  
Fon: +49 5231 14-0  
Fax: +49 5231 14-292083  
www.weidmueller.com

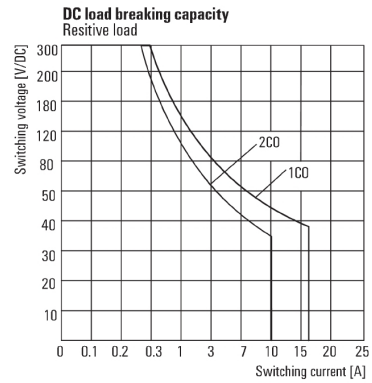
**Ritningar**

**Kopplingsbild**



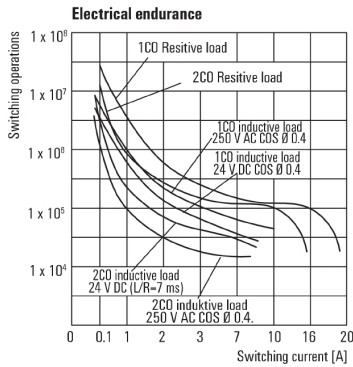
Vy av stift underifrån

**Graph**



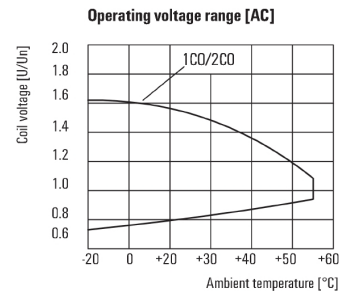
DC-lastgränskurva  
Ohmsk last

**Graph**



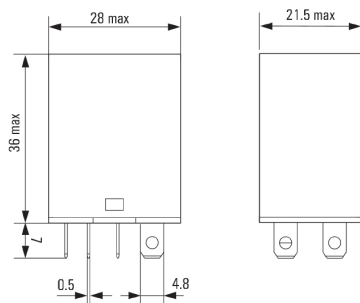
Elektrisk livslängd

**Graph**



AC-driftspänningsområde

**Dimensional drawing**



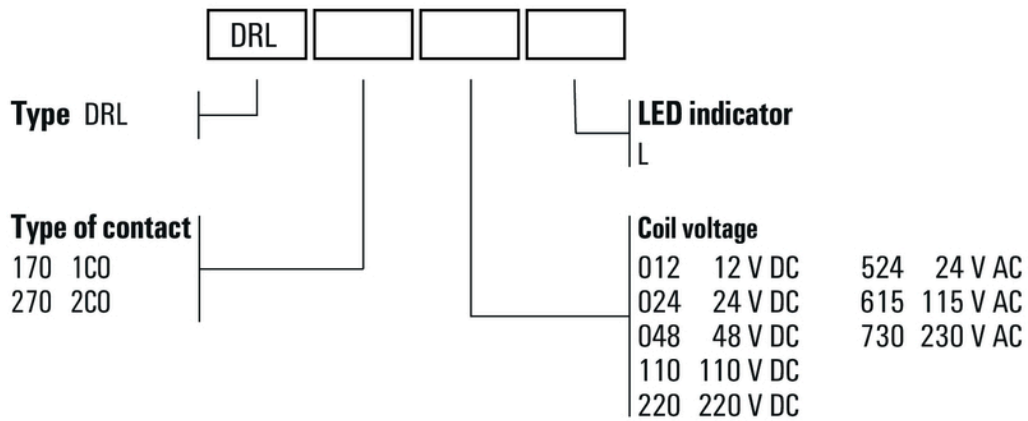
**Datablad**

**D-SERIES DRL  
DRL270524L**

**Weidmüller Interface GmbH & Co. KG**  
 Klingenbergstraße 16  
 D-32758 Detmold  
 Germany  
 Fon: +49 5231 14-0  
 Fax: +49 5231 14-292083  
 www.weidmueller.com

**Ritningar**

**Miscellaneous**



Typnycklar