

**D-SERIES DRL**  
**DRL570730L**

**Weidmüller Interface GmbH & Co. KG**  
Klingenbergstraße 16  
D-32758 Detmold  
Germany  
Fon: +49 5231 14-0  
Fax: +49 5231 14-292083  
www.weidmueller.com

**Produktillustration**

Avbildning liknande

Relä från D-serien DRL.

- 1, 2, 3 eller 4 växlande kontakter
- Kompakt design
- Brett utbud av spolspänningar
- Med integrerad statusindikering (AC röd, DC grön)

**Allmänna beställningsdata**

Typ	DRL570730L
Art.nr.	<a href="#">1133960000</a>
Artikelbeteckning	D-SERIES DRL, Relä, Antal kontakter: 4 Växlandekontakt AgCdO, Märkstyrspänning: 230 V AC, Varaktig ström: 10 A, Flatstiftsanslutningar (4,8 mm × 0,5 mm)
GTIN (EAN)	4032248953462
Frp	10 Stück

**D-SERIES DRL**  
**DRL570730L**

**Weidmüller Interface GmbH & Co. KG**  
 Klingenbergstraße 16  
 D-32758 Detmold  
 Germany  
 Fon: +49 5231 14-0  
 Fax: +49 5231 14-292083  
 www.weidmueller.com

**Tekniska data****Mått och vikter**

Bredd	41,5 mm	Byggbredd (tum)	1,634 inch
Höjd	28 mm	Bygghöjd (tum)	1,102 inch
Djup	36 mm	Byggdjup (tum)	1,417 inch
Nettovikt	73,1 g		

**Temperaturer**

Drifttemperatur, max	55 °C	Drifttemperatur, min.	-25 °C
Fuktighet	35 % till 85 % rel. luftfuktighet	Lagertemperatur, max.	55 °C
Lagertemperatur, min.	-25 °C	Drifttemperatur	-25 °C...55 °C
Lagertemperatur	-25 °C...55 °C		

**Environmental Product Compliance**

REACH SVHC Lead 7439-92-1

**Märkdata UL**

Certifikat nr (cURus) E312083

**Ingång**

Märkstyrspänning	230 V AC	Märkström DC	13,1 mA
Märkeffekt	2,5 VA	Tillslags-/frånslagsspänning, typ.	184 V / 69 V AC
Spolmotstånd	6700 Ω ± 10 %	Statusindikering	röd LED

**Utgång**

Märkkopplingsspänning	250 V AC	Brytspänning AC, max.	250 V
Varaktig ström	10 A	Inkopplingsströmmen	50 A / 50 ms
AC-brytförmåga (ohmsk), max.	2500 VA	DC-brytförmåga (ohmsk), max.	240 W @ 24 V
Inkopplingsfördröjning	< 20 ms	Frånslagsfördröjning	< 20 ms
min. Bryteffekt	100 mA @ 12 V	max. Kopplingsfrekvens vid märklast	0,1 Hz

**Kontaktdata**

Kontakttyp	4 Växlandekontakt (AgCdO)	Kontaktmotstånd	≤ 50 mΩ
Mekanisk livslängd	10 x 10 <sup>6</sup> kopplingscykler		

**Allmänna uppgifter**

Provknapp	Nej	Mekanisk indikator för brytarläge	Ja
Färgkod	transparent		

**Isolationskoordinater**

Märkspänning	250 V	Överspänningskategori	III
Nedsmutningsgrad	3	Isoleringsmaterialgrupp	IIIa
Skyddsklass	IP20	Spänningshållfasthet, ingång/utgång	2 kV <sub>eff</sub> / 1 min
Kryp- och luftsträcka ingång – utgång	≥ 4 mm	Spänningstålighet för intelligande kontakter	1,2 kV <sub>eff</sub> / 1 min.
Spänningstålighet för öppna kontakter	1,2 kV <sub>eff</sub> / 1 min.	Stöthållspänning	5 kV (1,2/50 μs)

Skapandedatum den 8 juli 2019 16:28:35 CEST

## Datablad

### D-SERIES DRL DRL570730L

**Weidmüller Interface GmbH & Co. KG**  
 Klingenbergstraße 16  
 D-32758 Detmold  
 Germany  
 Fon: +49 5231 14-0  
 Fax: +49 5231 14-292083  
 www.weidmueller.com

## Tekniska data

### Ytterligare information om godkännanden/normer

Normer	IEC 61810-1, EN 60664-1:2007, EN 61000-6-2:2005, EN 61000-6-4:2007 + A1:2011, UL 508	Certifikat nr (cURus)	E312083
--------	--	-----------------------	---------

### Anslutningsdata

Ledaranslutningsteknik	Flatstiftsanslutningar (4,8 mm × 0,5 mm)
------------------------	--

### Klassificeringar

ETIM 3.0	EC001437	ETIM 5.0	EC001437
ETIM 6.0	EC001437	eClass 6.2	27-37-10-16
eClass 7.1	27-37-16-01	eClass 8.1	27-37-16-01
eClass 9.0	27-37-16-01	eClass 9.1	27-37-16-01

### Godkännanden

Godkännanden



ROHS	Uppfyllelse
------	-------------

### Downloads

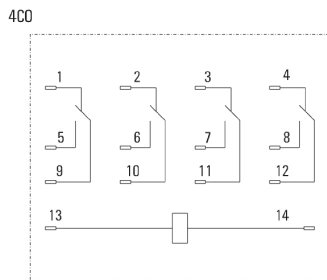
Broschyr/Katalog	<a href="#">CAT 4.2 ELECTR 18/19 EN</a>
Godkännande/Certifikat/Dokument om överensstämmelse	<a href="#">DE_PA_5600_160310_003.pdf</a>
Teknikuppgifter	<a href="#">EPLAN, WSCAD</a>
Teknikuppgifter Data	<a href="#">STEP</a>

**D-SERIES DRL  
DRL570730L**

**Weidmüller Interface GmbH & Co. KG**  
Klingenbergstraße 16  
D-32758 Detmold  
Germany  
Fon: +49 5231 14-0  
Fax: +49 5231 14-292083  
www.weidmueller.com

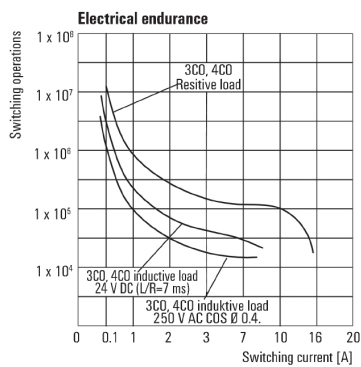
**Ritningar**

**Kopplingsbild**



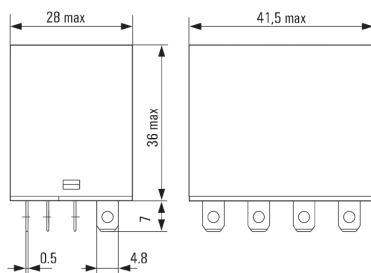
Vy av stift underifrån

**Graph**

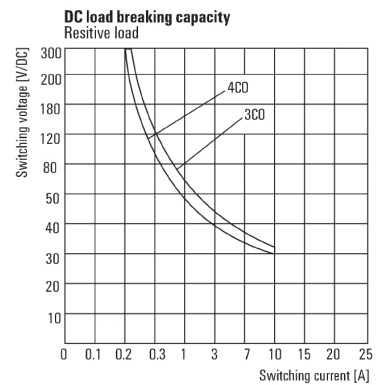


Elektrisk livslängd

**Dimensional drawing**

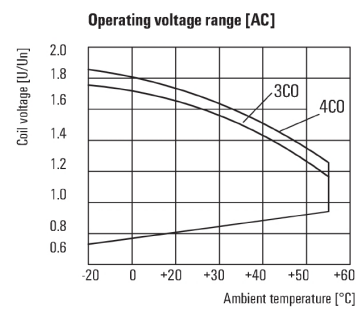


**Graph**



DC-lastgränskurva  
Ohmsk last

**Graph**



AC-driftspänningsområde

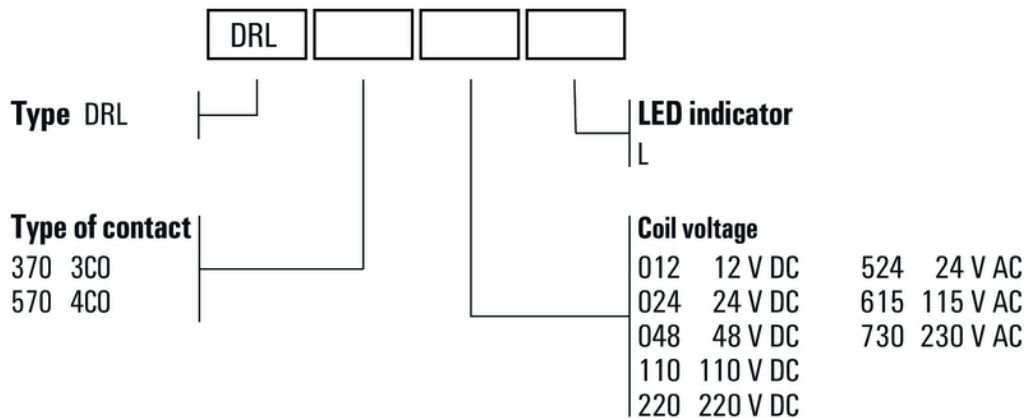
**Datablad**

**D-SERIES DRL  
DRL570730L**

**Weidmüller Interface GmbH & Co. KG**  
 Klingenbergstraße 16  
 D-32758 Detmold  
 Germany  
 Fon: +49 5231 14-0  
 Fax: +49 5231 14-292083  
 www.weidmueller.com

**Ritningar**

**Miscellaneous**



Typnycklar