

**D-SERIES PWR
PWR276524L**

Weidmüller Interface GmbH & Co. KG
Klingenbergstraße 16
D-32758 Detmold
Germany
Fon: +49 5231 14-0
Fax: +49 5231 14-292083
www.weidmueller.com

Produktillustration

Avbildning liknande

Relä från D-serien PWR.

- 1 eller 2 slutande kontakt(er)
- Dubbelkontakt med seriekopplade kontakter
- Max. lastström 1 slutande: 30 A/2 slutande: 25 A
- Brett utbud av spolspänningar
- Lämplig för montage direkt på montageskena
- Med integrerad statusindikering

Allmänna beställningsdata

Typ	PWR276524L
Art.nr.	1219160000
Artikelbeteckning	D-SERIES PWR, Reläkopplare, Antal kontakter: 2 Slutande AgSnO ₂ , Märkstyrspänning: 24 V AC, Varaktig ström: 25 A
GTIN (EAN)	4032248999088
Frp	10 Stück

**D-SERIES PWR
PWR276524L**

Weidmüller Interface GmbH & Co. KG
 Klingenbergstraße 16
 D-32758 Detmold
 Germany
 Fon: +49 5231 14-0
 Fax: +49 5231 14-292083
 www.weidmueller.com

Tekniska data**Mått och vikter**

Bredd	50,5 mm	Byggbredd (tum)	1,988 inch
Höjd	34 mm	Bygghöjd (tum)	1,339 inch
Djup	55 mm	Byggdjup (tum)	2,165 inch
Nettovikt	120 g		

Temperaturer

Driftstemperatur, max	55 °C	Driftstemperatur, min.	-25 °C
Fuktighet	35...85 % rel. fuktighet, ingen kondens	Lagertemperatur, max.	55 °C
Lagertemperatur, min.	-25 °C	Drifttemperatur	-25 °C...55 °C
Lagertemperatur	-25 °C...55 °C		

Environmental Product Compliance

REACH SVHC Lead 7439-92-1

Märkdata UL

Certifikat nr (cURus) E312083

Ingång

Märkstyrspänning	24 V AC	Märkström AC	87,3 mA
Märkeffekt	2,5 VA	Tillslags-/frånslagsspänning, typ.	18 V / 3.6 V AC
Spolmotstånd	275 Ω ± 10 %	Statusindikering	Grön LED

Utgång

Märkopplingsspänning	277 V AC	Brytspänning AC, max.	277 V
Varaktig ström	25 A	Inkopplingsströmmen	120 A / 50 ms
AC-brytförmåga (ohmsk), max.	6900 VA	DC-brytförmåga (ohmsk), max.	600 W @ 24 V
Inkopplingsfördröjning	< 30 ms	Frånslagsfördröjning	< 30 ms
min. Bryteffekt	100 mA @ 12 V	max. Kopplingsfrekvens vid märklust	0,1 Hz

Kontaktdata

Kontakttyp	2 Slutande (AgSnO2)	Kontaktmotstånd	≤ 50 mΩ
------------	---------------------	-----------------	---------

Allmänna uppgifter

Skena	TS 35	Provknapp	Nej
Mekanisk indikator för brytarläge	Nej	Färgkod	beige

Isolationskoordinater

Märkspänning	250 V	Överspanningskategori	III
Nedsmutningsgrad	3	Isoleringsmaterialgrupp	IIIa
Skyddsklass	IP10	Spänningshållfasthet, ingång/utgång	4 kV _{eff} / 1 min
Kryp- och luftsträcka ingång – utgång	≥ 5,5 mm	Spänningstålighet för intilliggande kontakter	2 kV _{eff} / 1 min
Spänningstålighet för öppna kontakter	2 kV _{eff} / 1 min	Stöthållspänning	6 kV (1,2/50 μs)

Skapandedatum den 8 juli 2019 16:35:00 CEST

Datablad

D-SERIES PWR PWR276524L

Weidmüller Interface GmbH & Co. KG
Klingenbergstraße 16
D-32758 Detmold
Germany
Fon: +49 5231 14-0
Fax: +49 5231 14-292083
www.weidmueller.com

Tekniska data

Ytterligare information om godkännanden/normer

Normer	IEC 61810-1, EN 60664-1:2007, EN 61000-6-2:2005, EN 61000-6-4:2007 + A1:2011, UL 508	Certifikat nr (cURus)	E312083
--------	--	-----------------------	---------

Anslutningsdata (ingång)

Anslutningsteknik (stysida)	Skruvanslutning	Min. område märkanslutningsarea (stysida)	0,5 mm ²
Max. område märkanslutningsarea (stysida)	2,5 mm ²	Min. åtdragningsmoment (stysida)	0,5 Nm
Max. åtdragningsmoment (stysida)	1,2 Nm	Klingmått (stysida)	Gr. PH2

Anslutningsdata (utgång)

Anslutningsteknik (lastsida)	Skruvanslutning	Min. område märkanslutningsarea (lastsida)	0,5 mm ²
Max. område märkanslutningsarea (lastsida)	4 mm ²	Min. åtdragningsmoment (lastsida)	0,5 Nm
Max. åtdragningsmoment (lastsida)	1,2 Nm	Klingmått (lastsida)	Gr. PH2

Klassificeringar

ETIM 3.0	EC001437	ETIM 5.0	EC001437
ETIM 6.0	EC001437	eClass 6.2	27-37-16-01
eClass 7.1	27-37-16-01	eClass 8.1	27-37-16-01
eClass 9.0	27-37-16-01	eClass 9.1	27-37-16-01

Godkännanden

Godkännanden



ROHS Uppfyllelse

Downloads

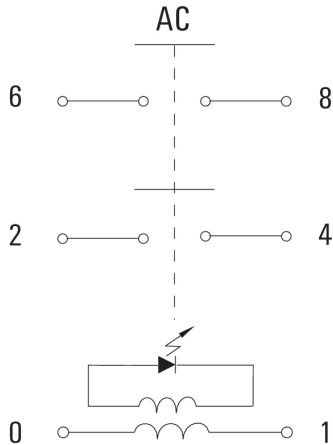
Broschyr/Katalog	CAT 4.2 ELECTR 18/19 EN
Godkännande/Certifikat/Dokument om överensstämmelse	DE_PA_5600_160310_006.pdf
Teknikuppgifter	EPLAN_WSCAD

**D-SERIES PWR
PWR276524L**

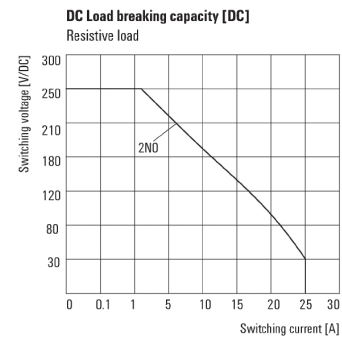
Weidmüller Interface GmbH & Co. KG
Klingenbergstraße 16
D-32758 Detmold
Germany
Fon: +49 5231 14-0
Fax: +49 5231 14-292083
www.weidmueller.com

Ritningar

Kopplingsbild

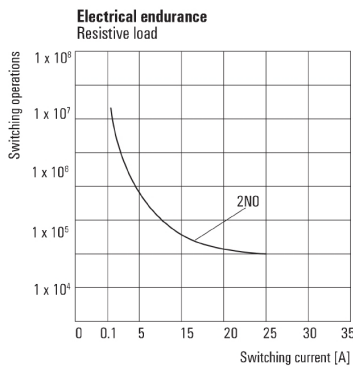


Graph



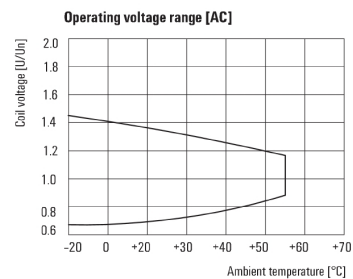
DC-lastgränskurva
Ohmsk last

Graph



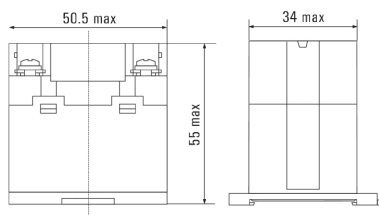
Elektrisk livslängd
Ohmsk last

Graph



AC-driftspänningsområde

Dimensional drawing



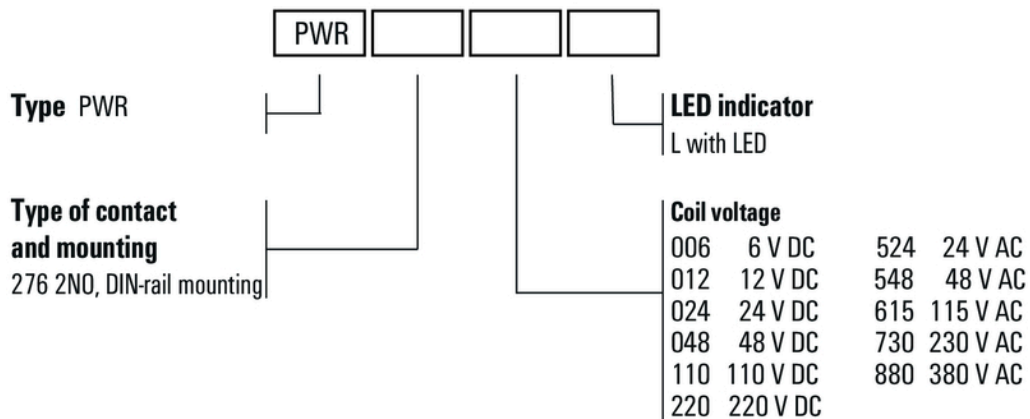
Datablad

**D-SERIES PWR
PWR276524L**

Weidmüller Interface GmbH & Co. KG
 Klingenbergstraße 16
 D-32758 Detmold
 Germany
 Fon: +49 5231 14-0
 Fax: +49 5231 14-292083
 www.weidmueller.com

Ritningar

Miscellaneous



Typnycklar