

**D-SERIES DRW / DRH
DRH174110LT**

Weidmüller Interface GmbH & Co. KG
Klingenbergstraße 16
D-32758 Detmold
Germany
Fon: +49 5231 14-0
Fax: +49 5231 14-292083
www.weidmueller.com

Produktillustration

Abbildung liknande

Relä från D-serien DRH DC.

- Varianter med 1 slutande kontakt eller 1 öppnande kontakt (intern seriekoppling av kontakterna)
- Varianter med 2 slutande kontakter eller 1 slutande och 1 öppnande
- Lämplig för koppling av höga DC-laster
- Erosionsbeständig AgSnO₂-kontakt
- Integrerad blåsmagnet
- Brett utbud av spolspänningar
- Med integrerad statusindikering (AC röd, DC grön)
- Med provknapp

Allmänna beställningsdata

| | |
|-------------------|---------------------------------------------------------------------------------------------------------------------------------------------------------------------------------------------------------------------|
| Typ | DRH174110LT |
| Art.nr. | 1219970000 |
| Artikelbeteckning | D-SERIES DRW / DRH, Relä, Antal kontakter: 1 Öppnande kontakt med utblåsande magnet och testknapp AgSnO ₂ , Märkstyrspänning: 110 V DC, Varaktig ström: 16 A, Flatstiftanslutningar (4,8 mm × 0,5 mm) |
| GTIN (EAN) | 4032248998456 |
| Frp | 10 Stück |

**D-SERIES DRW / DRH
DRH174110LT**

Weidmüller Interface GmbH & Co. KG
 Klingenbergstraße 16
 D-32758 Detmold
 Germany
 Fon: +49 5231 14-0
 Fax: +49 5231 14-292083
 www.weidmueller.com

Tekniska data**Mått och vikter**

| | | | |
|-----------|--------|-----------------|------------|
| Bredd | 36 mm | Byggbredd (tum) | 1,417 inch |
| Höjd | 36 mm | Bygghöjd (tum) | 1,417 inch |
| Djup | 48 mm | Byggdjup (tum) | 1,89 inch |
| Nettovikt | 83,6 g | | |

Temperaturer

| | | | |
|-----------------------|-----------------------------------|------------------------|----------------|
| Driftstemperatur, max | 60 °C | Driftstemperatur, min. | -40 °C |
| Fuktighet | 35 % till 85 % rel. luftfuktighet | Lagertemperatur, max. | 60 °C |
| Lagertemperatur, min. | -40 °C | Drifttemperatur | -40 °C...60 °C |
| Lagertemperatur | -40 °C...60 °C | | |

Environmental Product Compliance

REACH SVHC Lead 7439-92-1

Märkdata UL

Certifikat nr (cURus) E312083

Ingång

| | | | |
|------------------|---------------|------------------------------------|------------------|
| Märkstyrspänning | 110 V DC | Märkström DC | 13 mA |
| Märkeffekt | 1,5 W | Tillslags-/frånslagsspänning, typ. | 82,5 V / 11 V DC |
| Spolmotstånd | 8400 Ω ± 10 % | Statusindikering | Grön LED |

Utgång

| | | | |
|-------------------------------------|----------------|------------------------------|---------------|
| Märkkopplingsspänning | 500 V AC | Brytspänning AC, max. | 500 V |
| Brytspänning DC, max. | 300 V | Varaktig ström | 16 A |
| Inkopplingsströmmen | 80 A / 50 ms | AC-brytförmåga (ohmsk), max. | 8000 VA |
| DC-brytförmåga (ohmsk), max. | 2200 W @ 220 V | Inkopplingsfördröjning | < 20 ms |
| Frånslagsfördröjning | < 20 ms | min. Bryteffekt | 100 mA @ 12 V |
| max. Kopplingsfrekvens vid märklast | 1 Hz | | |

Kontaktdata

| | | | |
|--------------------|------------------------------------------------------------------------------|-----------------|---------|
| Kontakttyp | 1 Öppnande kontakt med utblåsande magnet och testknapp (AgSnO ₂) | Kontaktmotstånd | ≤ 50 mΩ |
| Mekanisk livslängd | 10 x 10 ⁶ kopplingscyklar | | |

Allmänna uppgifter

| | | | |
|-----------|-------------|-----------------------------------|----|
| Provknapp | Ja (låsbar) | Mekanisk indikator för brytarläge | Ja |
| Färgkod | transparent | | |

Isolationskoordinater

| | | | |
|-------------------------------------|-----------------------------|---------------------------------------|--------|
| Isolationskoordinater motsvarande | EN 61810-1:2008 | Märkspänning | 500 V |
| Överspanningskategori | III | Nedsmutningsgrad | 3 |
| Isoleringsmaterialgrupp | IIIa | Skyddsklass | IP20 |
| Spänningshållfasthet, ingång/utgång | 4 kV _{eff} / 1 min | Kryp- och luftsträcka ingång – utgång | ≥ 8 mm |

Skapandedatum den 8 juli 2019 16:36:45 CEST

D-SERIES DRW / DRH DRH174110LT

Weidmüller Interface GmbH & Co. KG
Klingenbergstraße 16
D-32758 Detmold
Germany
Fon: +49 5231 14-0
Fax: +49 5231 14-292083
www.weidmueller.com

Tekniska data

Ytterligare information om godkännanden/normer

| | | | |
|--------|--------------------------------------------------------------------------------------|-----------------------|---------|
| Normer | IEC 61810-1, EN 60664-1:2007, EN 61000-6-2:2005, EN 61000-6-4:2007 + A1:2011, UL 508 | Certifikat nr (cURus) | E312083 |
|--------|--------------------------------------------------------------------------------------|-----------------------|---------|

Anslutningsdata

| | |
|------------------------|------------------------------------------|
| Ledaranslutningsteknik | Flatstiftsanslutningar (4,8 mm × 0,5 mm) |
|------------------------|------------------------------------------|

Klassificeringar

| | | | |
|------------|-------------|------------|-------------|
| ETIM 3.0 | EC001437 | ETIM 5.0 | EC001437 |
| ETIM 6.0 | EC001437 | eClass 6.2 | 27-37-16-01 |
| eClass 7.1 | 27-37-16-01 | eClass 8.1 | 27-37-16-01 |
| eClass 9.0 | 27-37-16-01 | eClass 9.1 | 27-37-16-01 |

Godkännanden

Godkännanden



| | |
|------|-------------|
| ROHS | Uppfyllelse |
|------|-------------|

Downloads

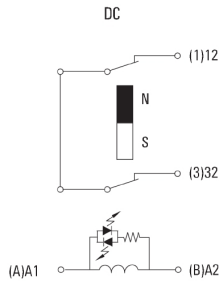
| | |
|-----------------------------------------------------|-------------------------------------------|
| Broschyr/Katalog | CAT 4.2 ELECTR 18/19 EN |
| Godkännande/Certifikat/Dokument om överensstämmelse | DE_PA_5600_160310_005.pdf |
| Teknikuppgifter | EPLAN, WSCAD |
| Teknikuppgifter Data | STEP |

**D-SERIES DRW / DRH
DRH174110LT**

Weidmüller Interface GmbH & Co. KG
Klingenbergstraße 16
D-32758 Detmold
Germany
Fon: +49 5231 14-0
Fax: +49 5231 14-292083
www.weidmueller.com

Ritningar

Kopplingsbild



Vy av stift underifrån

Graph



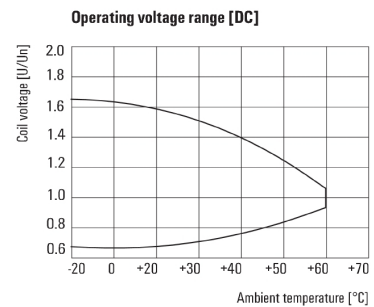
DC-lastgränskurva
Ohmsk last

Graph



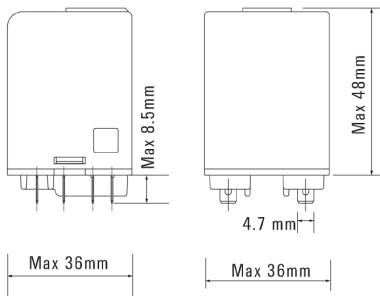
Elektrisk livslängd

Graph



DC-driftspänningsområde

Dimensional drawing



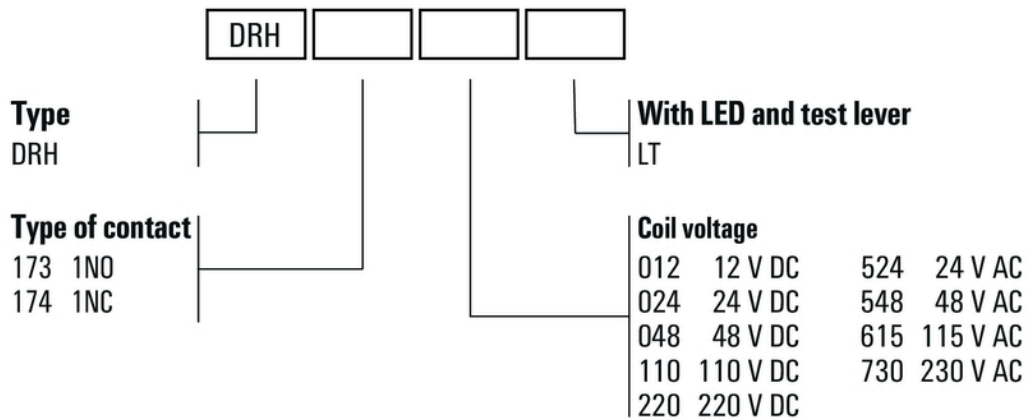
Datablad

**D-SERIES DRW / DRH
DRH174110LT**

Weidmüller Interface GmbH & Co. KG
 Klingenbergstraße 16
 D-32758 Detmold
 Germany
 Fon: +49 5231 14-0
 Fax: +49 5231 14-292083
 www.weidmueller.com

Ritningar

Miscellaneous



Typnycklar