

**D-SERIES DRW / DRH
DRH174548LT**

Weidmüller Interface GmbH & Co. KG
Klingenbergstraße 16
D-32758 Detmold
Germany
Fon: +49 5231 14-0
Fax: +49 5231 14-292083
www.weidmueller.com

Produktillustration

Avbildning liknande

Relä från D-serien DRH DC.

- Varianter med 1 slutande kontakt eller 1 öppnande kontakt (intern seriekoppling av kontakterna)
- Varianter med 2 slutande kontakter eller 1 slutande och 1 öppnande
- Lämplig för koppling av höga DC-laster
- Erosionsbeständig AgSnO₂-kontakt
- Integrerad blåsmagnet
- Brett utbud av spolspänningar
- Med integrerad statusindikering (AC röd, DC grön)
- Med provknapp

Allmänna beställningsdata

Typ	DRH174548LT
Art.nr.	1220010000
Artikelbeteckning	D-SERIES DRW / DRH, Relä, Antal kontakter: 1 Öppnande kontakt med utblåsande magnet och testknapp AgSnO ₂ , Märkstyrspänning: 48 V AC, Varaktig ström: 16 A, Flatstiftanslutningar (4,8 mm × 0,5 mm)
GTIN (EAN)	4032248998487
Frp	10 Stück

**D-SERIES DRW / DRH
DRH174548LT**

Weidmüller Interface GmbH & Co. KG
 Klingenbergstraße 16
 D-32758 Detmold
 Germany
 Fon: +49 5231 14-0
 Fax: +49 5231 14-292083
 www.weidmueller.com

Tekniska data**Mått och vikter**

Bredd	36 mm	Byggbredd (tum)	1,417 inch
Höjd	36 mm	Bygghöjd (tum)	1,417 inch
Djup	48 mm	Byggdjup (tum)	1,89 inch
Nettovikt	90,5 g		

Temperaturer

Driftstemperatur, max	60 °C	Driftstemperatur, min.	-40 °C
Fuktighet	35 % till 85 % rel. luftfuktighet	Lagertemperatur, max.	60 °C
Lagertemperatur, min.	-40 °C	Drifttemperatur	-40 °C...60 °C
Lagertemperatur	-40 °C...60 °C		

Environmental Product Compliance

REACH SVHC Lead 7439-92-1

Märkdata UL

Certifikat nr (cURus) E312083

Ingång

Märkstyrspänning	48 V AC	Märkström AC	50,5 mA
Märkeffekt	2,5 VA	Tillslags-/frånslagsspänning, typ.	38.4 V / 14.4 V AC
Spolmotstånd	350 Ω ± 10 %	Statusindikering	röd LED

Utgång

Märkopplingsspänning	500 V AC	Brytspänning AC, max.	500 V
Brytspänning DC, max.	300 V	Varaktig ström	16 A
Inkopplingsströmmen	80 A / 50 ms	AC-brytförmåga (ohmsk), max.	8000 VA
DC-brytförmåga (ohmsk), max.	2200 W @ 220 V	Inkopplingsfördröjning	< 20 ms
Frånslagsfördröjning	< 20 ms	min. Bryteffekt	100 mA @ 12 V
max. Kopplingsfrekvens vid märklaster	1 Hz		

Kontaktdata

Kontakttyp	1 Öppnande kontakt med utblåsande magnet och testknapp (AgSnO2)	Kontaktmotstånd	≤ 50 mΩ
Mekanisk livslängd	10 x 10 ⁶ kopplingscykler		

Allmänna uppgifter

Provknapptyp	Ja (låsbar)	Mekanisk indikator för brytarläge	Ja
Färgkod	transparent		

Isolationskoordinater

Isolationskoordinater motsvarande	EN 61810-1:2008	Märkspänning	500 V
Överspänningskategori	III	Nedsmuttningsgrad	3
Isoleringsmaterialgrupp	IIIa	Skyddsklass	IP20
Spänningshållfasthet, ingång/utgång	4 kV _{eff} / 1 min	Kryp- och luftsträcka ingång – utgång	≥ 8 mm

Skapandedatum den 8 juli 2019 16:36:52 CEST

D-SERIES DRW / DRH DRH174548LT

Weidmüller Interface GmbH & Co. KG
Klingenbergstraße 16
D-32758 Detmold
Germany
Fon: +49 5231 14-0
Fax: +49 5231 14-292083
www.weidmueller.com

Tekniska data

Ytterligare information om godkännanden/normer

Normer	IEC 61810-1, EN 60664-1:2007, EN 61000-6-2:2005, EN 61000-6-4:2007 + A1:2011, UL 508	Certifikat nr (cURus)	E312083
--------	--	-----------------------	---------

Anslutningsdata

Ledaranslutningsteknik	Flatstiftsanslutningar (4,8 mm × 0,5 mm)
------------------------	--

Klassificeringar

ETIM 3.0	EC001437	ETIM 5.0	EC001437
ETIM 6.0	EC001437	eClass 6.2	27-37-16-01
eClass 7.1	27-37-16-01	eClass 8.1	27-37-16-01
eClass 9.0	27-37-16-01	eClass 9.1	27-37-16-01

Godkännanden

Godkännanden



ROHS	Uppfyllelse
------	-------------

Downloads

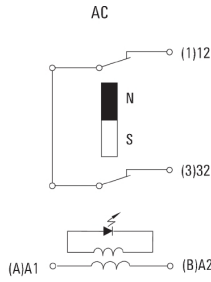
Broschyr/Katalog	CAT 4.2 ELECTR 18/19 EN
Godkännande/Certifikat/Dokument om överensstämmelse	DE_PA_5600_160310_005.pdf
Teknikuppgifter	EPLAN, WSCAD
Teknikuppgifter Data	STEP

**D-SERIES DRW / DRH
DRH174548LT**

Weidmüller Interface GmbH & Co. KG
Klingenbergstraße 16
D-32758 Detmold
Germany
Fon: +49 5231 14-0
Fax: +49 5231 14-292083
www.weidmueller.com

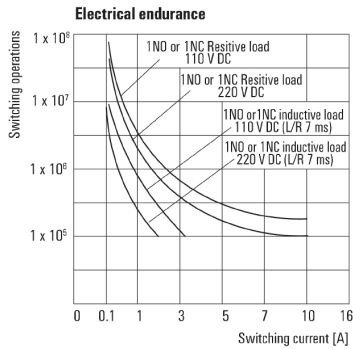
Ritningar

Kopplingsbild



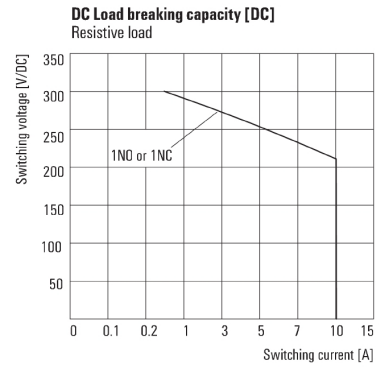
Vy av stift underifrån

Graph



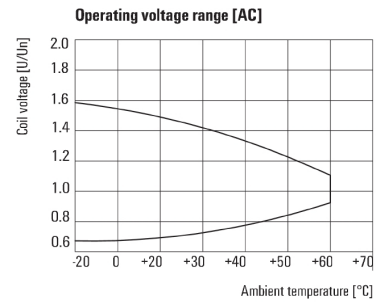
Elektrisk livslängd

Graph



DC-lastgränskurva
Ohmsk last

Graph



AC-driftspänningsområde

Dimensional drawing



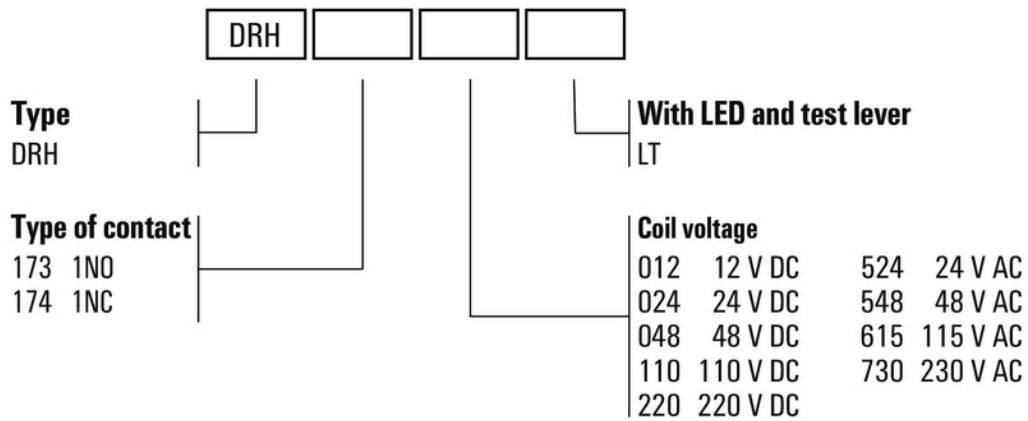
Datablad

**D-SERIES DRW / DRH
DRH174548LT**

Weidmüller Interface GmbH & Co. KG
 Klingenbergstraße 16
 D-32758 Detmold
 Germany
 Fon: +49 5231 14-0
 Fax: +49 5231 14-292083
 www.weidmueller.com

Ritningar

Miscellaneous



Typnycklar