

**D-SERIES DRW / DRH  
DRH276048LT**

**Weidmüller Interface GmbH & Co. KG**  
Klingenbergstraße 16  
D-32758 Detmold  
Germany  
Fon: +49 5231 14-0  
Fax: +49 5231 14-292083  
www.weidmueller.com

**Produktillustration**

Avbildning liknande

Relä från D-serien DRH DC.

- Varianter med 1 slutande kontakt eller 1 öppnande kontakt (intern seriekoppling av kontakterna)
- Varianter med 2 slutande kontakter eller 1 slutande och 1 öppnande
- Lämplig för koppling av höga DC-laster
- Erosionsbeständig AgSnO<sub>2</sub>-kontakt
- Integrerad blåsmagnet
- Brett utbud av spolspänningar
- Med integrerad statusindikering (AC röd, DC grön)
- Med provknapp

**Allmänna beställningsdata**

Typ	DRH276048LT
Art.nr.	<a href="#">1220170000</a>
Artikelbeteckning	D-SERIES DRW / DRH, Relä, Antal kontakter: 2 Slutande kontakt med utblåsande magnet och testknapp AgSnO <sub>2</sub> , Märkstyrspänning: 48 V DC, Varaktig ström: 16 A, Flatstiftanslutningar (4,8 mm × 0,5 mm)
GTIN (EAN)	4032248998623
Frp	10 Stück

**D-SERIES DRW / DRH  
DRH276048LT**

**Weidmüller Interface GmbH & Co. KG**  
 Klingenbergstraße 16  
 D-32758 Detmold  
 Germany  
 Fon: +49 5231 14-0  
 Fax: +49 5231 14-292083  
 www.weidmueller.com

**Tekniska data****Mått och vikter**

Bredd	36 mm	Byggbredd (tum)	1,417 inch
Höjd	36 mm	Bygghöjd (tum)	1,417 inch
Djup	48 mm	Byggdjup (tum)	1,89 inch
Nettovikt	86,7 g		

**Temperaturer**

Driftstemperatur, max	60 °C	Driftstemperatur, min.	-40 °C
Fuktighet	35 % till 85 % rel. luftfuktighet	Lagertemperatur, max.	60 °C
Lagertemperatur, min.	-40 °C	Drifttemperatur	-40 °C...60 °C
Lagertemperatur	-40 °C...60 °C		

**Environmental Product Compliance**

REACH SVHC                      Lead 7439-92-1

**Märkdata UL**

Certifikat nr (cURus)                      E312083

**Ingång**

Märkstyrspänning	48 V DC	Märkström DC	30 mA
Märkeffekt	1,5 W	Tillslags-/frånslagsspänning, typ.	36 V / 4.8 V DC
Spolmotstånd	1600 Ω ± 10 %	Statusindikering	Grön LED

**Utgång**

Märkopplingsspänning	250 V AC	Brytspänning AC, max.	250 V
Brytspänning DC, max.	300 V	Varaktig ström	16 A
Inkopplingsströmmen	80 A / 50 ms	AC-brytförmåga (ohmsk), max.	4000 VA
DC-brytförmåga (ohmsk), max.	660 W @ 220 V	Inkopplingsfördröjning	< 20 ms
Frånslagsfördröjning	< 20 ms	min. Bryteffekt	100 mA @ 12 V
max. Kopplingsfrekvens vid märklaster	1 Hz		

**Kontaktdata**

Kontakttyp	2 Slutande kontakt med utblåsande magnet och testknapp (AgSnO <sub>2</sub> )	Kontaktmotstånd	≤ 50 mΩ
Mekanisk livslängd	10 x 10 <sup>6</sup> kopplingscykler		

**Allmänna uppgifter**

Provknapp	Ja (låsbar)	Mekanisk indikator för brytarläge	Ja
Färgkod	transparent		

**D-SERIES DRW / DRH  
DRH276048LT**

**Weidmüller Interface GmbH & Co. KG**  
 Klingenbergstraße 16  
 D-32758 Detmold  
 Germany  
 Fon: +49 5231 14-0  
 Fax: +49 5231 14-292083  
 www.weidmueller.com

**Tekniska data****Isolationskoordinater**

Isolationskoordinater motsvarande	EN 61810-1:2008	Märkspänning	400 V
Överspänningskategori	III	Nedsmutningsgrad	3
Isoleringsmaterialgrupp	IIIa	Skyddsklass	IP20
Spänningshållfasthet, ingång/utgång	4 kV <sub>eff</sub> / 1 min	Kryp- och luftsträcka ingång – utgång	≥ 6,3 mm
Spänningstålighet för intilliggande kontakter	4 kV <sub>eff</sub> / 1 min	Spänningstålighet för öppna kontakter	4 kV <sub>eff</sub> / 1 min

**Ytterligare information om godkännanden/normer**

Normer	IEC 61810-1, EN 60664-1:2007, EN 61000-6-2:2005, EN 61000-6-4:2007 + A1:2011, UL 508	Certifikat nr (cURus)	E312083
--------	--	-----------------------	---------

**Anslutningsdata**

Ledaranslutningsteknik	Flatsiftsanslutningar (4,8 mm × 0,5 mm)
------------------------	---

**Klassificeringar**

ETIM 3.0	EC001437	ETIM 5.0	EC001437
ETIM 6.0	EC001437	eClass 6.2	27-37-16-01
eClass 7.1	27-37-16-01	eClass 8.1	27-37-16-01
eClass 9.0	27-37-16-01	eClass 9.1	27-37-16-01

**Godkännanden**

Godkännanden



ROHS	Uppfyllelse
------	-------------

**Downloads**

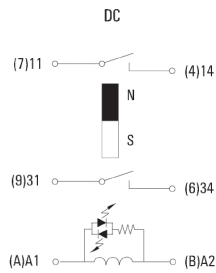
Broschyr/Katalog	<a href="#">CAT 4.2 ELECTR 18/19 EN</a>
Godkännande/Certifikat/Dokument om överensstämmelse	<a href="#">DE_PA_5600_160310_005.pdf</a>
Teknikuppgifter	<a href="#">EPLAN, WSCAD</a>
Teknikuppgifter Data	<a href="#">STEP</a>

**D-SERIES DRW / DRH  
DRH276048LT**

**Weidmüller Interface GmbH & Co. KG**  
Klingenbergstraße 16  
D-32758 Detmold  
Germany  
Fon: +49 5231 14-0  
Fax: +49 5231 14-292083  
www.weidmueller.com

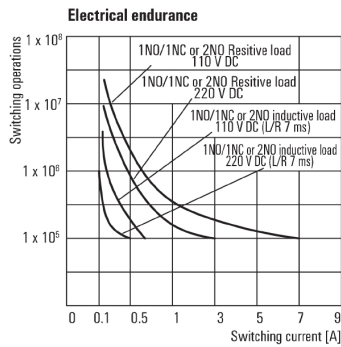
**Ritningar**

**Kopplingsbild**



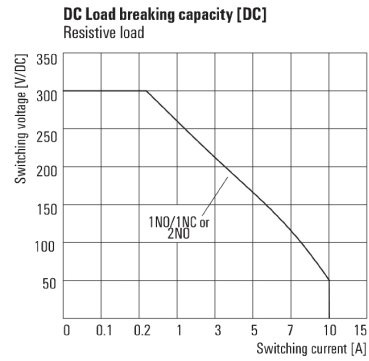
Vy av stift underifrån

**Graph**



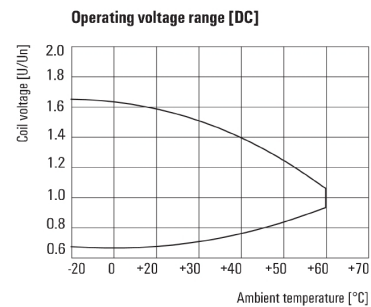
Elektrisk livslängd

**Graph**



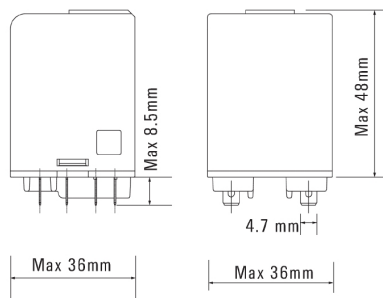
DC-lastgränskurva  
Ohmsk last

**Graph**



DC-driftspänningsområde

**Dimensional drawing**



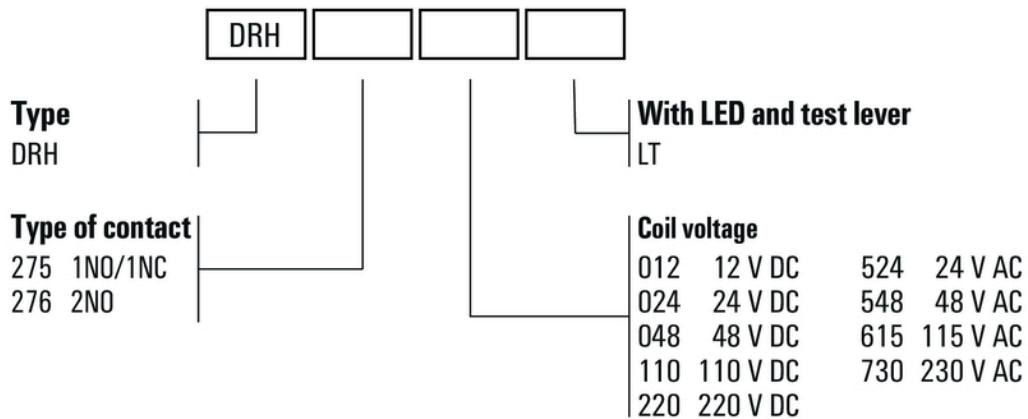
**Datablad**

**D-SERIES DRW / DRH  
DRH276048LT**

**Weidmüller Interface GmbH & Co. KG**  
 Klingenbergstraße 16  
 D-32758 Detmold  
 Germany  
 Fon: +49 5231 14-0  
 Fax: +49 5231 14-292083  
 www.weidmueller.com

**Ritningar**

**Miscellaneous**



Typnycklar