

**RIDERSERIES
RCMKITP-I 24VDC 4CO AU**

Weidmüller Interface GmbH & Co. KG
Klingenbergstraße 16
D-32758 Detmold
Germany
Fon: +49 5231 14-0
Fax: +49 5231 14-292083
www.weidmueller.com

Produktillustration

Abbildung liknande

Modulsystem bestående av:

- montageskenekompatibel reläsockel
- LED-indikeringselement
- Hållarbygel
- plugin-relä
- Märkning

Allmänna beställningsdata

Typ	RCMKITP-I 24VDC 4CO AU
Art.nr.	1398090000
Artikelbeteckning	RIDERSERIES, Reläkopplare, Antal kontakter: 4 Växlandekontakt med provknapp AgNi 5µm Au, Märkstyrspänning: 24 V DC, Varaktig ström: 6 A, PUSH IN
GTIN (EAN)	4050118199512
Frp	10 Stück

**RIDERSERIES
RCMKITP-I 24VDC 4CO AU**

Weidmüller Interface GmbH & Co. KG
 Klingenbergstraße 16
 D-32758 Detmold
 Germany
 Fon: +49 5231 14-0
 Fax: +49 5231 14-292083
 www.weidmueller.com

Tekniska data**Mått och vikter**

Bredd	28 mm	Byggbredd (tum)	1,102 inch
Höjd	98 mm	Bygghöjd (tum)	3,858 inch
Djup	78,3 mm	Byggdjup (tum)	3,083 inch
Nettovikt	96,45 g		

Temperaturer

Driftstemperatur, max	70 °C	Driftstemperatur, min.	-40 °C
Fuktighet	40 °C/93 % rel. fuktighet, ingen kondens	Lagertemperatur, max.	70 °C
Lagertemperatur, min.	-40 °C	Drifttemperatur	-40 °C...70 °C
Lagertemperatur	-40 °C...70 °C		

Environmental Product Compliance

REACH SVHC Lead 7439-92-1

Ingång

Märkstyrspänning	24 V DC	Märkström DC	31,3 mA
Märkeffekt	740 mW	Tillslags-/frånslagsspänning, typ.	18 V / 2.4 V DC
Spolmotstånd	777 Ω ± 10 %	Statusindikering	Grön LED
Skyddskoppling	Frihjulsdiod		

Utgång

Märkopplingsspänning	240 V AC	Brytspänning AC, max.	240 V
Varaktig ström	6 A	Inkopplingsströmmen	12 A / 20 ms
AC-brytförmåga (ohmsk), max.	1500 VA	DC-brytförmåga (ohmsk), max.	144 W @ 24 V
Inkopplingsfördröjning	≤ 15 ms	Frånslagsfördröjning	≤ 10 ms
min. Bryteffekt	1 mA @ 1 V	max. Kopplingsfrekvens vid märklaster	0,1 Hz

Kontaktdata

Kontakttyp 4 Växlandekontakt med provknapp (AgNi 5µm Au)

Allmänna uppgifter

Skena	TS 35	Provknapp	Ja (läsbar)
Mekanisk indikator för brytarläge	Ja	Färgkod	svart

Isolationskoordinater

Skyddsklass IP20 Spänningstålighet för öppna kontakter 1,2 kV_{eff} / 1 min.

Ytterligare information om godkännanden/normer

Normer DIN EN 50178 Certifikat-nr (DNVGL) TAA000011A

**RIDERSERIES
RCMKITP-I 24VDC 4CO AU**

Weidmüller Interface GmbH & Co. KG
 Klingenbergstraße 16
 D-32758 Detmold
 Germany
 Fon: +49 5231 14-0
 Fax: +49 5231 14-292083
 www.weidmueller.com

Tekniska data**Anslutningsdata**

Ledaranslutningsteknik	PUSH IN	Avisoleringslängd nominellt	12 mm
Anslutningsområde, märkarea	1,5 mm ²	Anslutningsområde, min.	0,75 mm ²
Anslutningsområde, max.	1,5 mm ²	Ledardiameter, entrådig min.	0,75 mm ²
Ledardiameter, entrådig max.	1,5 mm ²	Ledardiameter, fintrådig, min.	0,75 mm ²
Ledardiameter, fintrådig, max.	1,5 mm ²	Ledardiameter, fintrådig, max. (AWG)	AWG 16
Ledararea, fintrådig med ändhylsor DIN 46228/4, min.	0,75 mm ²	Ledararea, fintrådig med ändhylsa DIN 46228/4, max.	0,75 mm ²
Ledardiameter, fintrådig med ändhylsa (DIN 46228/1), min	0,75 mm ²	Ledardiameter, fintrådig med ändhylsaH (DIN 46228/1), max.	1 mm ²
Klingmått	6 x 3,5 mm		

Klassificeringar

ETIM 5.0	EC001437	ETIM 6.0	EC001437
eClass 6.2	27-37-16-01	eClass 7.1	27-37-16-01
eClass 8.1	27-37-16-01	eClass 9.0	27-37-16-01
eClass 9.1	27-37-16-01		

Godkännanden

Godkännanden



ROHS

Uppfyllelse

Downloads

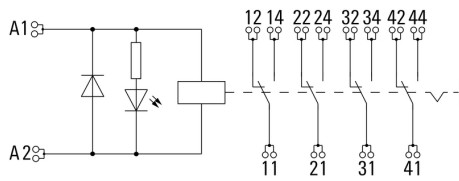
Godkännande/Certifikat/Dokument om överensstämmelse [DE_PA5600_160414_002.pdf](#)
 Teknikuppgifter [EPLAN_WSCAD](#)

**RIDERSERIES
RCMKITP-I 24VDC 4CO AU**

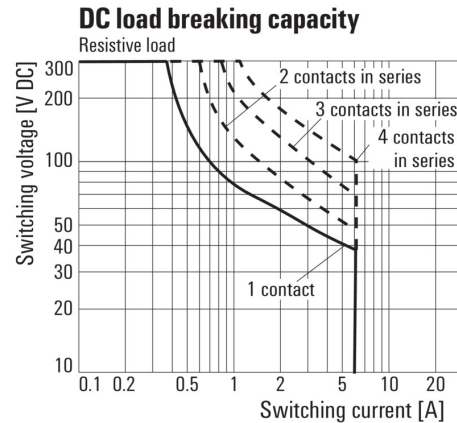
Weidmüller Interface GmbH & Co. KG
 Klingenbergstraße 16
 D-32758 Detmold
 Germany
 Fon: +49 5231 14-0
 Fax: +49 5231 14-292083
 www.weidmueller.com

Ritningar

Kopplingsbild

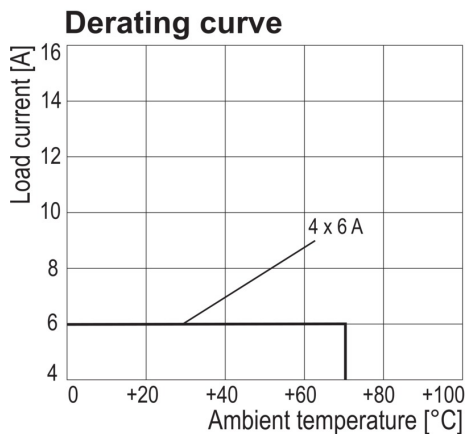


Graph



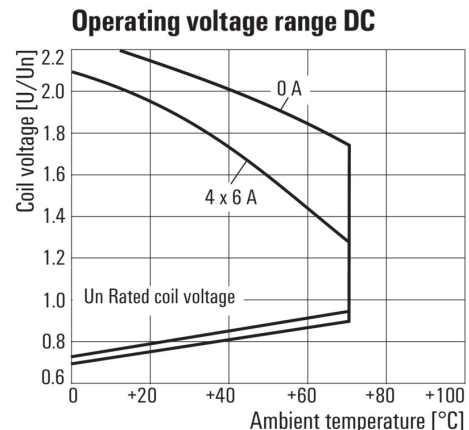
DC-lastgränskurva
Ohmsk last

Graph



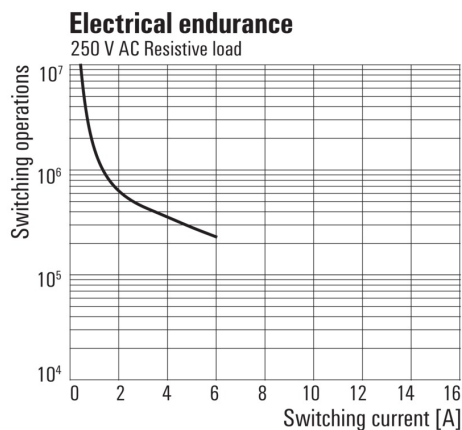
Deratingkurva
Relä i kombination med sockel

Graph



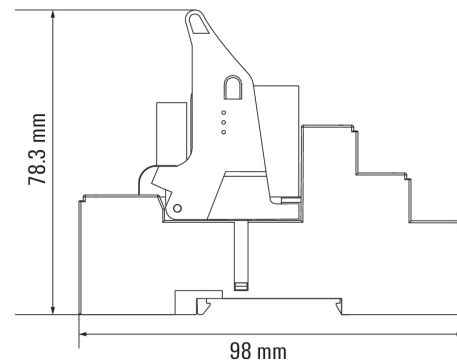
DC-driftspänningsområde

Graph



Elektrisk livslängd 250 V AC resistive load
250 V AC ohmsk last

Dimensional drawing

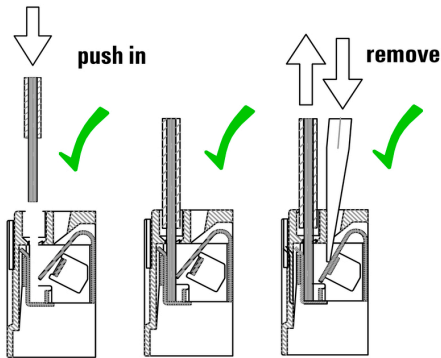


**RIDERSERIES
RCMKITP-I 24VDC 4CO AU**

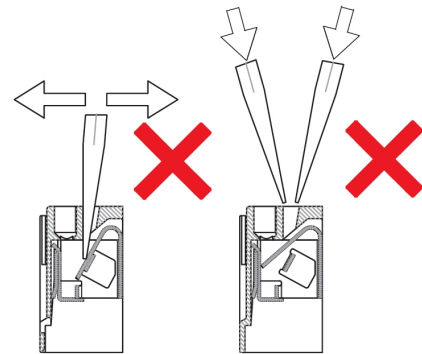
Weidmüller Interface GmbH & Co. KG
 Klingenbergstraße 16
 D-32758 Detmold
 Germany
 Fon: +49 5231 14-0
 Fax: +49 5231 14-292083
 www.weidmueller.com

Ritningar

Correct handling PUSH IN connection



Wrong handling PUSH IN connection



Recommended screwdriver

