

SAIE-M8B-4S-F9TL**Weidmüller Interface GmbH & Co. KG**

Klingenbergstraße 16

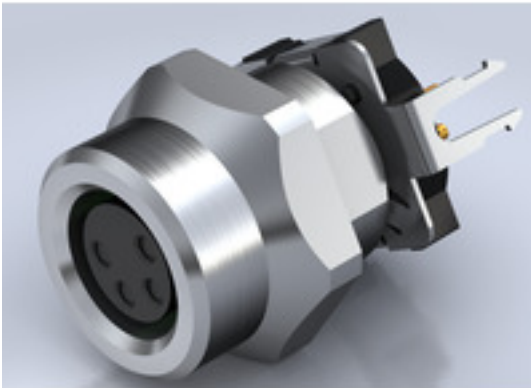
D-32758 Detmold

Germany

Fon: +49 5231 14-0

Fax: +49 5231 14-292083

www.weidmueller.com



Weidmüller är nu en av branschens ledande internationella leverantörer av kontaktdon. En viktig stöttepelare i denna produktfamilj är de runda kontaktdonen, som Weidmüller säljer under produktnamnet SAI. Vid utvecklingen av SAI-produkterna har Weidmüllers ingenjörer alltid koncentrerat sig på att uppnå rationella, kostnadseffektiva installationskoncept och har – i samarbete med de stora användarna – försett marknaderna med väl genomtänkta produkter som blir till standarder vad det gäller funktionalitet och kvalitet runt hela världen. De bästa exemplen är de nya effektfördelarna med S- och T-kodad M12. Dessa moduler kännetecknas av särskilt höga strömmar och spänningar. Därigenom kan de även användas med exempelvis trefasmotorer.

Allmänna beställningsdata

Typ	SAIE-M8B-4S-F9TL
Art.nr.	2423550000
Artikelbeteckning	Chassie kontakt, M8, M 12, Antal poler: 4
GTIN (EAN)	4050118430134
Frp	25 Stück

SAIE-M8B-4S-F9TL

Weidmüller Interface GmbH & Co. KG

Klingenbergstraße 16

D-32758 Detmold

Germany

Fon: +49 5231 14-0

Fax: +49 5231 14-292083

www.weidmueller.com

Tekniska data

Mått och vikter

Nettovikt 8,56 g

Environmental Product Compliance

REACH SVHC Lead 7439-92-1

Tekniska data för kretskortskontakt

Antal poler	4	Kapsling	M8 hona
Kapslingsyta	förnicklad	Kodering	M8 = ingen
Montagehöjd	9 mm	Monteringsgänga	M10
Monteringstyp	Frontmontage	Skärmanslutning	Ja
Märkspänning	30 V	Märkspänning	60 V (3-polig)/30 V (4-, 5- och 8-polig)
Märkström	4 A	Märkström	4 A
Temperaturområde	-30...80 °C	Skyddsklass	IP67
Kontaktyta	Au (guld)	Kapslingsmaterial	CuZn, förnicklad
Anslutningsgänga	M8	Åtdragningsmoment	M8: 0,5 Nm
Monteringsgänga	M10	Område, montagemoment	0,8 Nm
Isolationshållfasthet	100 MΩ	Nedsmutningsgrad	3 (2 inom det tätade området)
Stickcykler	≥ 100	Kontaktmaterial	CuZn
Tätningmaterial	FPM	Kontramutter, material	CuZn, förnicklad
Material för flänskapslingen	CuZn, förnicklad	Gjutning, material	PUR

Karakteristiska systemvärden

Antal poler	4	Isolationshållfasthet	100 MΩ
Polradstal	1	Skyddsklass	IP67
Stickcykler	≥ 100		

Materialdata

Kontaktmaterial	CuZn	Kontaktyta	Au (guld)
-----------------	------	------------	-----------

Klassificeringar

ETIM 6.0	EC002638	eClass 6.2	27-26-07-02
eClass 9.0	27-44-03-09	eClass 9.1	27-44-03-09

Godkännanden

ROHS Uppfyllelse

Downloads

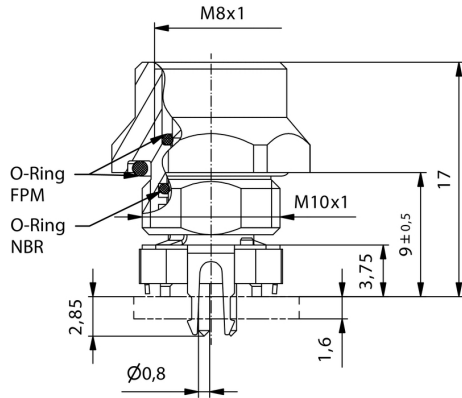
Broschyr/Katalog [FL FIELDWIRING EN](#)
 Teknikuppgifter Data [STEP](#)

SAIE-M8B-4S-F9TL

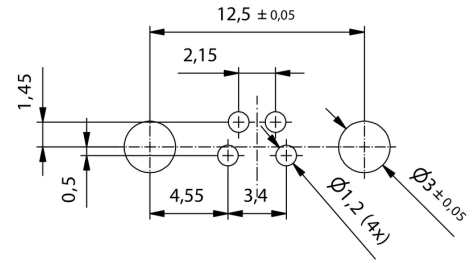
Weidmüller Interface GmbH & Co. KG
 Klingenbergstraße 16
 D-32758 Detmold
 Germany
 Fon: +49 5231 14-0
 Fax: +49 5231 14-292083
 www.weidmueller.com

Ritningar

Profilritning



Kretskortsdesign



Polschema

