

Klippon styrstation (kommando- och signalanordning) KLIPPON CS K41-1

Weidmüller Interface GmbH & Co. KG
Klingenbergstraße 16
D-32758 Detmold
Germany
Fon: +49 5231 14-0
Fax: +49 5231 14-292083
www.weidmueller.com



Styrning på plats med Ex-certifierad Klippon® styrstation:
små kommando- och signalanordningar
Godkända manöver- och indikeringsenheter i rostfritt stål,
aluminium- eller polyesterkapslingar.
Du vill styra och skydda dina arbetsprocesser i
riskområden. För styrning på plats – godkända Klippon®
kapslingslösningar med styr- och indikeringsenheter.
Let's connect.

Allmänna beställningsdata

Typ	KLIPPON CS K41-1
Art.nr.	1537490000
Artikelbeteckning	Klippon styrstation (kommando- och signalanordning), Styr-/signalanordning, KLIPPON K41 EX, Aluminium AISi12, Nyckelmanöverrad brytare, 1 öppnande kontakt, 1 slutande kontakt, -55 °C...+55 °C, IP54, IP66
GTIN (EAN)	4050118341904
Frp	1 Stück
Referensprodukt	9526920000
Förskruvning	1460050000

Klippon styrstation (kommando- och signalanordning) KLIPPON CS K41-1

Weidmüller Interface GmbH & Co. KG
Klingenbergstraße 16
D-32758 Detmold
Germany
Fon: +49 5231 14-0
Fax: +49 5231 14-292083
www.weidmueller.com

Tekniska data

Mått och vikter

Bredd	120 mm	Byggbredd (tum)	4,724 inch
Höjd	122 mm	Bygghöjd (tum)	4,803 inch
Djup	81 mm	Byggdjup (tum)	3,189 inch
Nettovikt	1 265 g	Byggdjup med extra komponenter	108 mm

Environmental Product Compliance

REACH SVHC Lead 7439-92-1

Certifikatnummer kapsling

Certifikatnummer för bestyckad kapsling (ATEX)	TÜV 14 ATEX 7606 X	Certifikatnummer för bestyckad kapsling (IECEX)	IECEX ITA 14.0013X
Certifikat-Nr. (MARITREG)	15.40082.250		

Allmänna uppgifter

1 position i kapsling	Nyckelmanövrerad brytare	Utförande kontakt	1 öppnande kontakt, 1 slutande kontakt
Drivspänning max.	400 V	Drivström vid 40 °C omgivningstemperatur, max.	1,5 mm ² – T6 10 A, 1,5 mm ² – T5 16 A, 2,5 mm ² – T6 16 A
Drivström vid 55 °C omgivningstemperatur, max.	1,5 mm ² – T4 16 A, 1,5 mm ² – T5 10 A, 2,5 mm ² – T5 16 A	Ställdon	Nyckelmanövrerad brytare, 3 omkopplingspositioner, I - O - II, (I + II), låsning, Nyckeln utdragbar
Borrade hål Sida B	1 x M20	Fastsättning av lock	Torx® 20/spårskruvar
Tätningmaterial för manöver- och indikeringsenheterna	EPDM	Kapslingens tätningmaterial	Silikon (VMQ)
Vridmoment för locksruvar	2,5 Nm	Jordningsbultens vridmoment	2,5 Nm
Extern jord	M4 jordningsbultar, rostfritt stål	Intern jord	Jordningsplint
Märkning	II 2 G Ex d e IIC T* Gb, II 2 D Ex tb IIIC T*°C Db	Kabelförskruvningens klämområde, max.	12 mm
Kabelförskruvningens klämområde, min.	3 mm	Ledardiameter, fintrådig, max.	2,5 mm ²
Monteringstyp	Väggmontering	Yta	Pulverlackad
Slagtålighet	7 joule enligt IEC60079-0	Temperaturklass	T4, T5, T6
Material	Aluminium AlSi12		

Kapsling

Borrade hål Sida B	1 x M20	Material	Aluminium AlSi12
--------------------	---------	----------	------------------

Klassificeringar

ETIM 6.0	EC002503	eClass 6.2	27-37-12-90
eClass 7.1	27-37-12-90	eClass 8.1	27-37-12-90
eClass 9.0	27-18-05-02	eClass 9.1	27-18-05-90

Godkännanden

Godkännanden



Datablad**Klippon styrstation (kommando- och
signalanordning)
KLIPPON CS K41-1**

Weidmüller Interface GmbH & Co. KG
Klingenbergstraße 16
D-32758 Detmold
Germany
Fon: +49 5231 14-0
Fax: +49 5231 14-292083
www.weidmueller.com

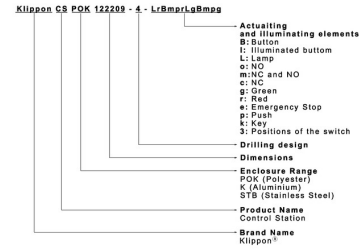
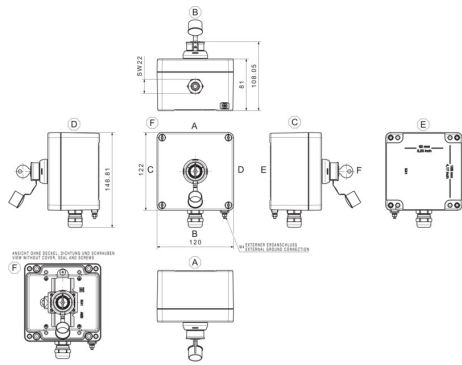
Tekniska data**Downloads**

Broschyr/Katalog	CAT 5 ENCL 17/18 EN PI KLIPPON CS EN
Teknikuppgifter	EPLAN, WSCAD
Teknikuppgifter Data	STEP

Klippon styrstation (kommando- och signalanordning)
KLIPPON CS K41-1

Weidmüller Interface GmbH & Co. KG
 Klingenbergstraße 16
 D-32758 Detmold
 Germany
 Fon: +49 5231 14-0
 Fax: +49 5231 14-292083
 www.weidmueller.com

Ritningar



Klippon K (tom kapsling i aluminium) KLIPPON K41 EX

Weidmüller Interface GmbH & Co. KG
Klingenbergstraße 16
D-32758 Detmold
Germany
Fon: +49 5231 14-0
Fax: +49 5231 14-292083
www.weidmueller.com



Varumärket Klippon® har under lång tid stått för kompetens och kvalitet i kapslingar – särskilt när nyckelfärdiga, kundspecifika lösningar för vanliga industriapplikationer och applikationer i explosionsfarliga områden berörs.

Denna filosofi har Weidmüller fortsatt i och med moderniseringen och uppgraderingen av kapslingsserien Klippon® K: Förbättrade produkter för alla applikationskrav. Oberoende av vilket slags applikation kunden planerar kan Weidmüller tillhandahålla en mångfald av aluminiumkapslingar som exakt passar kundens krav.

- Finns i två ytbehandlingar: natur och pulverlackerad (RAL 7001)
- Finns med gjuten silikon- eller kloroprenpackning som standard
- Samma Torx-/spårskruvskalle för 19 kapslingsstorlekar
- Montagehål utanför packningsområdet
- Höga skyddsklasser: IP66, IP67 och IP68
- Slagtålighet på upp till 7 (10) joule
- Utöver tomkapslingsnormen är kapslingarna certifierade i enlighet med ett flertal godkännanden: ATEX, IECEx, GOST Ex, GOST, cULus, Russian Maritime Register och Germanischer Lloyd.
- Saltvattentålig legering
- Standardiserad fördelningskapsling med gängade förskruvningshål och olika plintkonfigurationer

Allmänna beställningsdata

Typ	KLIPPON K41 EX
Art.nr.	9526920000
Artikelbeteckning	Klippon K (tom kapsling i aluminium), Tom kapsling, Aluminiumkapsling, Höjd: 120 mm, Bredd: 122 mm, Djup: 81 mm, Material: Aluminium AlSi12, obehandlad, Silver
GTIN (EAN)	4032248019076
Frp	1 Stück

**Klippon K (tom kapsling i aluminium)
KLIPPON K41 EX**

Weidmüller Interface GmbH & Co. KG
 Klingenbergstraße 16
 D-32758 Detmold
 Germany
 Fon: +49 5231 14-0
 Fax: +49 5231 14-292083
 www.weidmueller.com

Tekniska data**Mått och vikter**

Bredd	122 mm	Byggbredd (tum)	4,803 inch
Höjd	120 mm	Bygghöjd (tum)	4,724 inch
Djup	81 mm	Byggdjup (tum)	3,189 inch
Montagemått bredd	106 mm	Montagemått höjd	82 mm
vikt	840 g	Nettovikt	986 g

Environmental Product Compliance

REACH SVHC Lead 7439-92-1

Allmänna uppgifter

Användningsområden	Explosionsfarliga områden, Processindustri, Transportväsende, Förpackningsindustri, Fartygsbyggnad, Maskintillverkning, Hamnanläggningar	Materialtjocklek	4,5 mm
Materialtjocklek kapsling	4,5 mm	Materialtjocklek lock	4 mm
Normer	IEC 60079-0, IEC 60079-7, IEC 60079-31	Vridmoment för lockskravar	2,5 Nm
Material	Aluminium AlSi12	Tätningmaterial	Silikon
Yta	obehandlad	Driftstemperatur, min.	-60 °C
Driftstemperatur, max	135 °C	Slagtålighet	7.00 J
Skyddsklass	IP66, IP67	Kapslingens fastsättning	Hål 6 mm
Fastsättning av lock	M6 torx stainless steel screws with slot	Komponentfastsättning	Gängade hål M5

Bestyckning horisontal

WDU 10 / ZDU 10	1x6	WDU 2,5 / ZDU 2,5 / IDU 2,5	1x13
WDU 4 / ZDU 4	1x11	WDU 6 / ZDU 6	1x8

Bestyckning vertikal

WDU 2,5 / ZDU 2,5 / IDU 2,5	*	WDU 4 / ZDU 4	*
-----------------------------	---	---------------	---

Certifikatnummer kapsling

Certifikatnummer för bestyckad kapsling (ATEX)	IBExU12ATEX1145 X	Certifikatnummer för tom kapsling (ATEX)	IBExU12ATEX1144 U
Certifikatnummer för bestyckad kapsling (IECEX)	IECEX IBE 13.0002X	Certifikatnummer för tom kapsling (IECEX)	IECEX IBE 13.0001U
Certifikatnummer, bestyckad kapsling (EAC)	RU C-DE.ГБ08.B.01328	Certifikatnummer, tom kapsling (EAC)	RU C-DE.ГБ08.B.00472
Certifikat nr. (GERMLLOYD)	TAE00002SM	Certifikat-Nr. (MARITREG)	14.40040.250

Förskruvningar

M12	4	M16	4
M20	2	M25	1
M32	1		

Klippon K (tom kapsling i aluminium) KLIPPON K41 EX

Weidmüller Interface GmbH & Co. KG
Klingenbergstraße 16
D-32758 Detmold
Germany
Fon: +49 5231 14-0
Fax: +49 5231 14-292083
www.weidmueller.com

Tekniska data

Förskruvningar höger

M12	4	M16	4
M20	2	M25	1
M32	1		

Förskruvningar uppe / nere

M12	6	M16	6
M20	3	M25	2
M32	1		

Klassificeringar

ETIM 3.0	EC000049	ETIM 4.0	EC002503
ETIM 5.0	EC002503	ETIM 6.0	EC002503
UNSPSC	31-26-15-02	eClass 5.1	27-18-05-02
eClass 6.2	27-18-05-02	eClass 7.1	27-18-05-02
eClass 8.1	27-18-05-02	eClass 9.0	27-18-05-02
eClass 9.1	27-18-05-02		

Godkännanden

Godkännanden



ROHS

Uppfyllelse

Downloads

Användardokumentation	MB KLIPPON ENCL.TECN.DE Assembly guidelines - empty enclosures
Broschyr/Katalog	MB OVERV. PROCESS WD DE MB KLIPPON ENCL.TECN.EN MB PROCESS EN CAT 5 ENCL 17/18 EN FL RAILWAY 2014 EN
Godkännande/Certifikat/Dokument om överensstämmelse	Attestation of Conformity - Klippon K Empty Enclosures - AoC DE PS2410 160308 001ISS01 EU Declaration of Conformity - Klippon K Empty Enclosures - DoC DE PS2410 160412 001ISS01
Teknikuppgifter	EPLAN, WSCAD
Teknikuppgifter Data	STEP
Upphandlingsspecifikation	Klippon K41 Ex_9526920000_DE Klippon K41 Ex_9526920000_EN

**Klippon K (tom kapsling i aluminium)
KLIPPON K41 EX**

Weidmüller Interface GmbH & Co. KG
Klingenbergstraße 16
D-32758 Detmold
Germany
Fon: +49 5231 14-0
Fax: +49 5231 14-292083
www.weidmueller.com

Ritningar**Profilritning**