

TERMSERIES TRZ 24-230VUC 1CO AGSNO

Weidmüller Interface GmbH & Co. KG
Klingenbergstraße 16
D-32758 Detmold
Germany
Fon: +49 5231 14-0
Fax: +49 5231 14-292083
www.weidmueller.com

Produktillustration



Avbildning liknande

TERMSERIES relämodul, komplett modul bestående av ett relä och en sockel med AC/DC/UC-spolar,

Dessa finns i olika utföranden:

- med skruv-och fjäderanslutning
- Valfritt med multispänningsingång: 24...230 V UC
- Med olika skyddskretsar på ingången (frijhulsdiöd, RC-krets)
- Utkastare med ljusledarfunktion

Allmänna beställningsdata

Typ	TRZ 24-230VUC 1CO AGSNO
Art.nr.	2154980000
Artikelbeteckning	TERMSERIES, Reläkopplare, Antal kontakter: 1 Växlandekontakt AgSnO, Märkstyrspänning: 24...230 V UC $\pm 10\%$, Varaktig ström: 6 A, Fjäderanslutning
GTIN (EAN)	4050118427066
Frp	10 Stück

TERMSERIES
TRZ 24-230VUC 1CO AGSNO

Weidmüller Interface GmbH & Co. KG
 Klingenbergstraße 16
 D-32758 Detmold
 Germany
 Fon: +49 5231 14-0
 Fax: +49 5231 14-292083
 www.weidmueller.com

Tekniska data**Mått och vikter**

Bredd	6,4 mm	Byggbredd (tum)	0,252 inch
Höjd	90,5 mm	Bygghöjd (tum)	3,563 inch
Djup	87,8 mm	Byggdjup (tum)	3,457 inch
Nettovikt	30,8 g		

Temperaturer

Driftstemperatur, max	60 °C	Driftstemperatur, min.	-40 °C
Fuktighet	5-95 % rel. fuktighet, T _u = 40 °C, ingen kondensbildning	Lagertemperatur, max.	85 °C
Lagertemperatur, min.	-40 °C	Drifttemperatur	-40 °C...60 °C
Lagertemperatur	-40 °C...85 °C		

Environmental Product Compliance

REACH SVHC Lead 7439-92-1

Märkdata UL

Omgivningstemperatur (drift), max.	40 °C	Anslutningsdiameter AWG, min.	AWG 26
Anslutningsarea AWG, max.	AWG 14	Typ av ledare	massiv kopparledare, flertrådig kopparledare
Nedsmutningsgrad	2		

Ingång

Märkstyrspänning	24...230 V UC ± 10 %	Märkström AC	27.1 mA AC @ 24 V AC, 4.8 mA AC @ 230 V AC
Märkström DC	25.6 mA DC @ 24 V DC, 2.5 mA DC @ 230 V DC	Märkeffekt	610 mW @ 24 V DC, 650 mVA @ 24 V AC, 575 mW @ 230 V DC, 1.1 VA @ 230 V AC
Tillslags-/frånslagsspänning, typ.	13 V / 7 V AC 13 V / 5 V DC	Tillslags-/frånslagsström, typ.	28.5 mA / 11 mA AC 23 mA / 6.5 mA DC
Statusindikering	Grön LED	Skyddskoppling	Likriktare
Ersättningsreläets spolspänning avviker från märkstyrspänningen	Ja	Ersättningsreläets spolspänning	24 V DC

Utgång

Märkopplingsspänning	250 V AC	Brytspänning AC, max.	250 V
Brytspänning DC, max.	250 V	Varaktig ström	6 A
Inkopplingsströmmen	30 A / 20 ms	AC-brytförmåga (ohmsk), max.	1500 VA
DC-brytförmåga (ohmsk), max.	144 W @ 24 V	Inkopplingsfördröjning	≤ 30 ms
Frånslagsfördröjning	< 140 ms	min. Bryteffekt	100 mA @ 12 V
max. Kopplingsfrekvens vid märklast	0,1 Hz		

Kontaktdata

Kontakttyp	1 Växlandekontakt (AgSnO)	Mekanisk livslängd	5 x 10 ⁶ kopplingscykler
------------	------------------------------	--------------------	-------------------------------------

TERMSERIES
TRZ 24-230VUC 1CO AGSNO

Weidmüller Interface GmbH & Co. KG
 Klingenbergstraße 16
 D-32758 Detmold
 Germany
 Fon: +49 5231 14-0
 Fax: +49 5231 14-292083
 www.weidmueller.com

Tekniska data**Allmänna uppgifter**

Skena	TS 35	Provknapp	Nej
Mekanisk indikator för brytarläge	Nej	Färgkod	svart
Brännbarhetsklass enligt UL 94	V-0		

Isolationskoordinater

Märkspänning	300 V	Överspänningskategori	III
Nedsmuttningsgrad	2	Skyddsklass	IP20
Spänningshållfasthet, ingång/utgång	4 kV _{eff} / 1 Min.	Kryp- och luftsträcka ingång – utgång	≥ 5,5 mm
Spänningstålighet för öppna kontakter	1 kV _{eff} / 1 min	Spänningshållfasthet till montageskena	4 kV _{eff} / 1 Min.
Stöthållspänning	6 kV (1,2/50 µs)		

Ytterligare information om godkännanden/normer

Normer	EN 50178, EN 55011, EN 61000-6-1, 2, 4	Certifikat-nr (DNVGL)	TAA00001E5
Certifikat-Nr. (cULus)	E141197		

Anslutningsdata

Ledaranslutningsteknik	Fjäderanslutning	Avisoleringslängd nominellt	8 mm
Anslutningsområde, märkarea	1,5 mm ²	Anslutningsområde, min.	0,14 mm ²
Anslutningsområde, max.	2,5 mm ²	Ledardiameter, AWG, min.	AWG 26
Ledardiameter, AWG, max.	AWG 14	Ledardiameter, entrådlig min.	0,14 mm ²
Ledardiameter, entrådlig max.	2,5 mm ²	Ledardiameter, fintrådlig, min.	0,14 mm ²
Ledardiameter, fintrådlig, max.	2,5 mm ²	Ledardiameter, fintrådlig, min. (AWG)	AWG 26
Ledardiameter, fintrådlig, max. (AWG)	AWG 14	Ledararea, fintrådlig med ändhylsor DIN 46228/4, min.	0,14 mm ²
Ledararea, fintrådlig med ändhylsa DIN 46228/4, max.	1,5 mm ²	Ledardiameter, fintrådlig med ändhylsa (DIN 46228/1), min	0,14 mm ²
Ledardiameter, fintrådlig med ändhylsaH (DIN 46228/1), max.	1,5 mm ²	Tvilling-ändhylsa, min.	0,5 mm ²
Tvilling-ändhylsa, max.	1 mm ²	Klingmått	6 x 3,5 mm
Tolkdorn enligt 60 947-1	A1, B1		

Klassificeringar

ETIM 5.0	EC001437	ETIM 6.0	EC001437
eClass 6.2	27-37-16-01	eClass 7.1	27-37-16-01
eClass 8.1	27-37-16-01	eClass 9.0	27-37-16-01
eClass 9.1	27-37-16-01		

Godkännanden

Godkännanden



ROHS

Uppfyllelse

Datablad**TERMSERIES
TRZ 24-230VUC 1CO AGSNO**

Weidmüller Interface GmbH & Co. KG
Klingenbergstraße 16
D-32758 Detmold
Germany
Fon: +49 5231 14-0
Fax: +49 5231 14-292083
www.weidmueller.com

Tekniska data**Downloads**

Användardokumentation	Operating Instructions
Godkännande/Certifikat/Dokument om överensstämmelse	DE_PA5600_160229_001.pdf
Teknikuppgifter	EPLAN, WSCAD, Zuken E3.S
Teknikuppgifter Data	STEP

**TERMSERIES
TRZ 24-230VUC 1CO AGSNO**

Weidmüller Interface GmbH & Co. KG
 Klingenbergstraße 16
 D-32758 Detmold
 Germany
 Fon: +49 5231 14-0
 Fax: +49 5231 14-292083
 www.weidmueller.com

Ritningar

Kopplingsbild

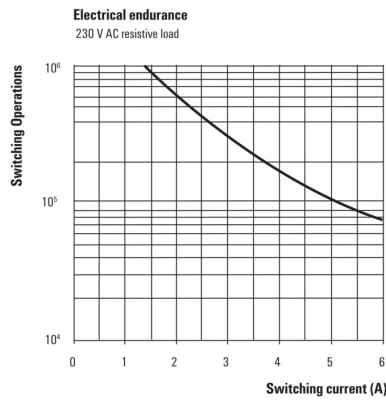


Graph



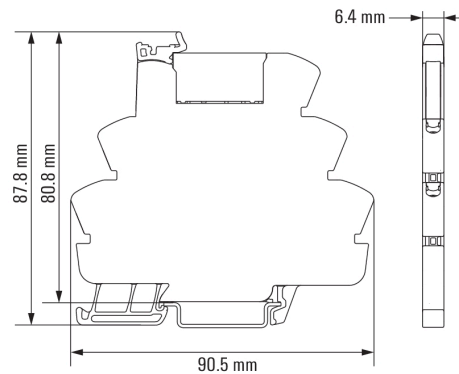
DC-lastgränskurva

Graph



Elektrisk livslängd 230 V AC resistive load
230 V AC ohmsk last

Dimensional drawing

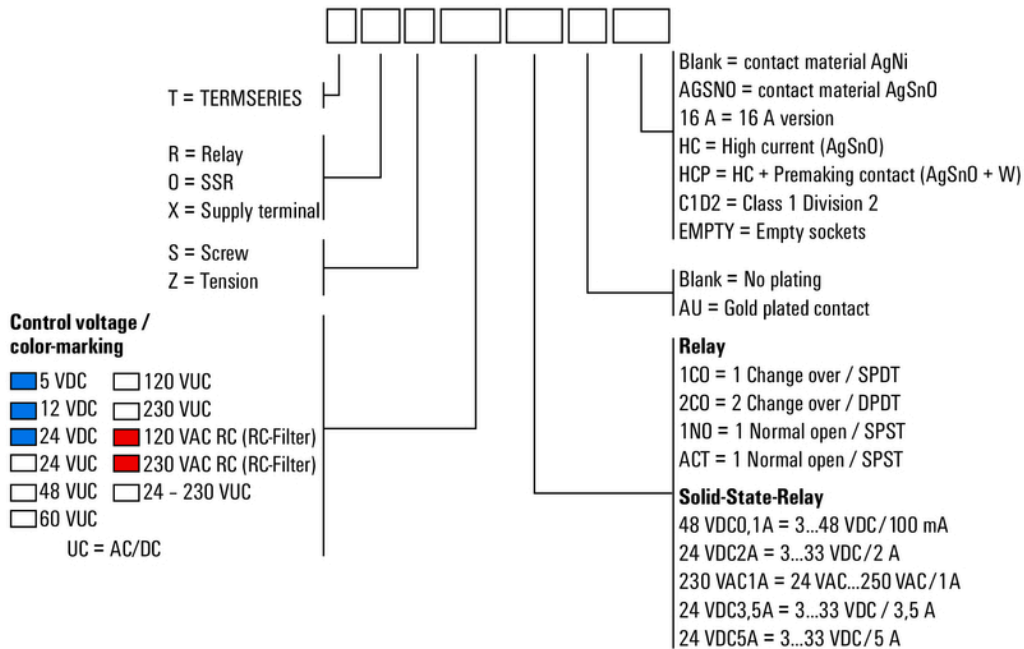


**TERMSERIES
TRZ 24-230VUC 1CO AGSNO**

Weidmüller Interface GmbH & Co. KG
 Klingenbergstraße 16
 D-32758 Detmold
 Germany
 Fon: +49 5231 14-0
 Fax: +49 5231 14-292083
 www.weidmueller.com

Ritningar

Miscellaneous



Typnycklar