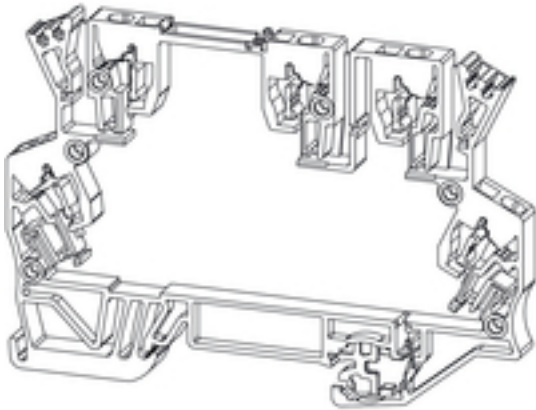


**OMNIMATE Housing – Inbyggnadshus
TERMINALBOX
GH MCZUE1.5/UE BL 1667**

Weidmüller Interface GmbH & Co. KG
Klingenbergstraße 16
D-32758 Detmold
Germany
Fon: +49 5231 14-0
Fax: +49 5231 14-292083
www.weidmueller.com



Öppen minityrkapsling i radplintformat med 5 klämfjäderanslutningar. En transparent, svängbar frontplatta är till för märkningen och för skydd av potentiometer och statusindikering. De 3 övre anslutningarna kan tvärförbindas med överkopplingsbryggor. Det finns även en täckplatta för att stänga kapslingen.

Allmänna beställningsdata

Typ	GH MCZUE1.5/UE BL 1667
Art.nr.	2463200000
Artikelbeteckning	Elektronikkapsling, OMNIMATE Housing – Inbyggnadshus TERMINALBOX blå, endast kapslingar, utan metalltillbehör, Bredd: 6 mm
GTIN (EAN)	4050118479522
Frp	100 Stück

OMNIMATE Housing – Inbyggnadshus TERMINALBOX GH MCZUE1.5/UE BL 1667

Weidmüller Interface GmbH & Co. KG
Klingenbergstraße 16
D-32758 Detmold
Germany
Fon: +49 5231 14-0
Fax: +49 5231 14-292083
www.weidmueller.com

Tekniska data

Mått och vikter

Längd	91 mm	Bygglängd (tum)	3,583 inch
Bredd	6 mm	Byggbredd (tum)	0,236 inch
Höjd	63 mm	Bygghöjd (tum)	2,48 inch
Nettovikt	12,5 g		

Karakteristiska systemvärden

Utförande	endast kapslingar, utan metalltillbehör	Skyddsklass	IP20
-----------	---	-------------	------

Materialdata

Färgkod	blå	Färgtabell (jämförbar)	RAL 5012
Lagertemperatur, min.	-25 °C	Lagertemperatur, max.	55 °C
relativ fuktighet vid lagring, max	80 %	Drifttemperatur, min.	-50 °C
Drifttemperatur, max	120 °C	Temperaturområde Montage, min.	-25 °C
Temperaturområde Montage, max.	120 °C		

Klassificeringar

ETIM 6.0	EC000261	eClass 6.2	27-14-91-07
eClass 9.0	27-18-01-90	eClass 9.1	27-18-92-90

Anmärkningar

Anmärkningar

Godkännanden

ROHS Uppfyllelse

Downloads

Broschyr/Katalog [FL ANALO.SIGN.CONV. EN](#)
[MB DEVICE MANUF. EN](#)
[FL MACHINE SAFETY EN](#)
[FL 72H SAMPLE SER EN](#)
[PO OMNIMATE EN](#)

Datablad

**OMNIMATE Housing – Inbyggnadshus
TERMINALBOX
GH MCZUE1.5/UE BL 1667**

Weidmüller Interface GmbH & Co. KG
Klingenbergstraße 16
D-32758 Detmold
Germany
Fon: +49 5231 14-0
Fax: +49 5231 14-292083
www.weidmueller.com

Ritningar

