

**Klippon TB (Terminal Box)
KTB QL 303020 Exe**

Weidmüller Interface GmbH & Co. KG
Klingenbergstraße 16
D-32758 Detmold
Germany
Fon: +49 5231 14-0
Fax: +49 5231 14-292083
www.weidmueller.com



Under många år har varumärket Klippon® stått för kompetens och kvalitet vad gäller kapslingar, särskilt om kunden kräver lösningar för industriella standardapplikationer och applikationer i explosionsfarliga områden.

Weidmüller uppfyller dessa krav med sitt sortiment av kapslingar av stålplåt i den nya Klippon® TB-serien. Dessa finns i Multi-Hinge- (MH) och Quarter-Lock- (QL) versionerna, Klippon® STB-serien och aluminiumkapslingarna Klippon® K serien.

Portföljen kompletteras med polyesterkapslingar ur Klippon® POK-serien och med polykarbonatkapslingar. Oavsett vilken applikation användare planerar, erbjuder Weidmüller alla sina kunder talrika noggrant passande kapslingslösningar och individuella tjänster: nyckelfärdiga kapslingar med kundspecifika konfigurationer såsom montageskenor, borrade hål, kabelförskruvningar, utskärningar, särskilda ytbehandlingar och mycket annat.

Allmänna beställningsdata

Typ	KTB QL 303020 Exe
Art.nr.	8000028400
Artikelbeteckning	Klippon TB (Terminal Box), Kopplingslåda, Rostfria stål kapslingar, Höjd: 306 mm, Bredd: 306 mm, Djup: 200 mm, Flänsplattor: nedre, Material: Rostfritt stål 1.4404 (316 L), elektropolerad, Silver
GTIN (EAN)	4050118552836
Frp	1 Stück
Referensprodukt	1200070000 1020100000 1010100000

**Klippon TB (Terminal Box)
KTB QL 303020 Exe**

Weidmüller Interface GmbH & Co. KG
 Klingenbergstraße 16
 D-32758 Detmold
 Germany
 Fon: +49 5231 14-0
 Fax: +49 5231 14-292083
 www.weidmueller.com

Tekniska data**Mått och vikter**

Bredd	306 mm	Byggbredd (tum)	12,047 inch
Höjd	306 mm	Bygghöjd (tum)	12,047 inch
Djup	200 mm	Byggdjup (tum)	7,874 inch
Montagemått bredd	332 mm	Montagemått höjd	203 mm
Nettovikt	9 560 g	Diameter	11 mm

Bestyckning vertikal

WDU 4 / ZDU 4 1x32, 4 x PE

Certifikatnummer kapsling

Certifikatnummer för bestyckad kapsling (ATEX)	IBExU14ATEX1050	Certifikatnummer för bestyckad kapsling (IECEX)	IECEX IBE 14.0013
Märkning	Ex eb IIC T6 Gb		

Kapsling

Borrade hål Sida A	ingen	Borrade hål Sida B	6 x M20, 1 x M32, 1 x BDX
Borrade hål Sida C	ingen	Borrade hål Sida D	ingen
Material	Rostfritt stål 1.4404 (316 L)	Materialtyp skylt	Polyester med aluminiumbeläggning

Klassificeringar

ETIM 6.0	EC002503	eClass 6.2	27-18-05-02
eClass 9.0	27-18-05-02	eClass 9.1	27-18-05-02

Godkännanden

Godkännanden



Godkännanden CE; ATEX; IECEX

Downloads

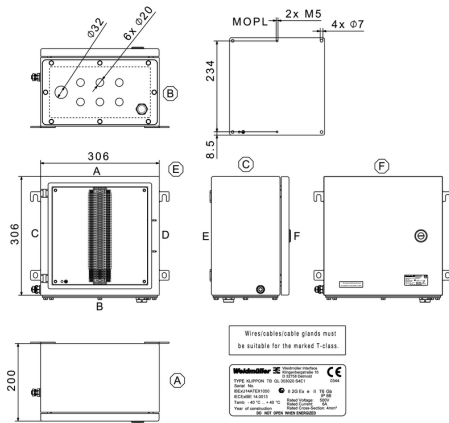
Broschyr/Katalog [CAT 5 ENCL 17/18 EN](#)

Datablad

**Klippon TB (Terminal Box)
KTB QL 303020 Exe**

Weidmüller Interface GmbH & Co. KG
Klingenbergstraße 16
D-32758 Detmold
Germany
Fon: +49 5231 14-0
Fax: +49 5231 14-292083
www.weidmueller.com

Ritningar



**Klippon TB QL (Terminal Box - Quarter Lock)
KTB QL 303020 S4E1**

Weidmüller Interface GmbH & Co. KG
Klingenbergstraße 16
D-32758 Detmold
Germany
Fon: +49 5231 14-0
Fax: +49 5231 14-292083
www.weidmueller.com

**Kapslingar av rostfritt stål för användning inom
områden, utsatta för explosionsrisk**

Klippon® TB-kapslingsserien erbjuder utmärkta prestandaegenskaper, även under de svåraste omgivningsförhållanden. Dessutom uppfyller den de strängare kraven för potentiellt explosiva atmosfärer, särskilt inom process- eller kraftverksindustrin. Den nya kapslingsserien Klippon® TB QL erbjuder ytterligare förbättringar av en redan mycket framgångsrik och marknadsledande produktserie.

Allmänna beställningsdata

Typ	KTB QL 303020 S4E1
Art.nr.	1200070000
Artikelbeteckning	Klippon TB QL (Terminal Box - Quarter Lock), Tom kapsling, Rostfria stål kapslingar, Höjd: 306 mm, Bredd: 306 mm, Djup: 200 mm, Flänsplattor: nedre, Material: Rostfritt stål 1.4404 (316 L), elektropolerad, Silver
GTIN (EAN)	4032248982660
Frp	1 Stück

**Klippon TB QL (Terminal Box - Quarter Lock)
KTB QL 303020 S4E1**

Weidmüller Interface GmbH & Co. KG
 Klingenbergstraße 16
 D-32758 Detmold
 Germany
 Fon: +49 5231 14-0
 Fax: +49 5231 14-292083
 www.weidmueller.com

Tekniska data**Mått och vikter**

Bredd	306 mm	Byggbredd (tum)	12,047 inch
Höjd	306 mm	Bygghöjd (tum)	12,047 inch
Djup	200 mm	Byggdjup (tum)	7,874 inch
Montagemått bredd	332 mm	Montagemått höjd	203 mm
Nettovikt	6 800 g		

Allmänna uppgifter

Användningsområden	Explosionsfarliga områden, Processindustri, Olje- och gasindustri, Kemisk industri, Offshore, Onshore	Flänsplattor	nedre
Materialtjocklek	1,5 mm	Materialtjocklek fläns	3 mm
Materialtjocklek lock	1,5 mm	Monteringsanvisning	Montageskena/ montageplatta
Normer	DIN EN 62208 – Standard tomma kapslingar, DIN EN 61373 Class 1B**, DIN EN 15085-2, EN 60079-0, EN 60079-7, EN 60079-31, IEC 60079-0, IEC 60079-7, IEC 60079-31	Nyckelbredd 1	10 mm
Position PE-skruv	Sida C	Totalmått	317 x 357 x 210
max. last	37 kg	Åtkomstöppning Bredd	247 mm
Åtkomstöppning Höjd	253 mm	Öppningsvinkel lock	130 °
Material	Rostfritt stål 1.4404 (316 L)	Tätningmaterial	Silikon
Yta	elektropolerad	Driftstemperatur, min.	-60 °C
Driftstemperatur, max	135 °C	Slagtålighet	7 J ATEX-Version, 10 J standardversion
Skyddsklass	IP66	Anmärkning: Skyddsklass	Vid användning i temperatur över 105 °C är kapslingsklassen begränsad till IP 66.
Kapslingens fastsättning	4 påsvetsade montagefötter med 11 mm hålstorlek (2 spår- och 2 korsformade montagefötter)	Fastsättning av lock	Kvartslåsning med spårinsats
Komponentfastsättning	4,6 resp. 9 bultar M6 innergånga		

Bestyckning horisontal

WDU 10 / ZDU 10	1x22	WDU 16 / ZDU 16	1x18
WDU 2,5 / ZDU 2,5 / IDU 2,5	2x43	WDU 35 / ZDU 35	1x13
WDU 4 / ZDU 4	2x36	WDU 6 / ZDU 6	2x27

Bestyckning vertikal

WDU 10 / ZDU 10	1x22	WDU 16 / ZDU 16	1x19
WDU 2,5 / ZDU 2,5 / IDU 2,5	2x44	WDU 35 / ZDU 35	1x14
WDU 4 / ZDU 4	2x37	WDU 6 / ZDU 6	2x28

**Klippon TB QL (Terminal Box - Quarter Lock)
KTB QL 303020 S4E1**

Weidmüller Interface GmbH & Co. KG
Klingenbergstraße 16
D-32758 Detmold
Germany
Fon: +49 5231 14-0
Fax: +49 5231 14-292083
www.weidmueller.com

Tekniska data

Certifikatnummer kapsling

Certifikatnummer för bestyckad kapsling (ATEX)	IBExU14ATEX1050	Certifikatnummer för tom kapsling (ATEX)	IBExU14ATEX1028 U
Certifikatnummer för bestyckad kapsling (IECEX)	IECEX IBE 14.0013	Certifikatnummer för tom kapsling (IECEX)	IECEX IBE 14.0004U
Certifikatnummer, bestyckad kapsling (EAC)	RU C-DE.ГБ08.В.01328	Certifikatnummer, tom kapsling (EAC)	RU C-DE.ГБ08.В.00472
Certifikatnummer för bestyckad kapsling (INMETRO)	IEEx 17.0021	Certifikatnummer för tom kapsling (INMETRO)	IEEx 17.0020U
Certifikatnummer för bestyckad kapsling (AEx)	E223792	Certifikatnummer för tom kapsling (NEPSI)	GYJ14.1308U
Certifikatnummer för bestyckad kapsling (NEPSI)	GYJ14.1309	Certifikatnummer, bestyckad kapsling (KOSHA)	16-AV4BO-0245X
Certifikat-Nr. (cULus)	E243298		

Förskruvningar

M12	33	M16	22
M20	14	M25	12
M32	6	M40	5
M50	2	M63	2
M75	1		

Förskruvningar höger

M12	33	M16	22
M20	14	M25	12
M32	6	M40	5
M50	2	M63	2
M75	1		

Förskruvningar uppe / nere

M12	40	M16	26
M20	17	M25	14
M32	8	M40	6
M50	3	M63	2
M75	2		

Jordning kapsling

Jordning, kapsling, intern Påsvetsad M6 jordskruv i rostfritt stål i kapslingsunderdel och lock.

Klassificeringar

ETIM 6.0	EC002503	eClass 6.2	27-14-91-07
eClass 7.1	27-14-91-07	eClass 8.1	27-14-91-07
eClass 9.0	27-18-05-02	eClass 9.1	27-18-05-02

Klippon TB QL (Terminal Box - Quarter Lock) KTB QL 303020 S4E1

Weidmüller Interface GmbH & Co. KG
Klingenbergstraße 16
D-32758 Detmold
Germany
Fon: +49 5231 14-0
Fax: +49 5231 14-292083
www.weidmueller.com

Tekniska data

Produktinformation

Produktinformation

Minsta beställningsmängd gäller (20 st.).

**Kundspecifikt test krävs för att se lämplighet för den tänkta applikationen.

Godkännanden

Godkännanden



ROHS

Uppfyllelse

Downloads

Användardokumentation

[MB KLIPPON ENCL.TECN DE](#)
[Assembly guidelines - empty enclosures](#)

Broschyr/Katalog

[MB OVERV. PROCESS WD DE](#)
[MB KLIPPON ENCL.TECN EN](#)
[MB PROCESS EN](#)
[CAT 5 ENCL 17/18 EN](#)
[FL WIND 2012 EN](#)
[FL APPL PROCESS EN](#)
[FL SHIPBUILDING 2016 EN](#)
[FL RAILWAY 2014 EN](#)
[PI KLIPPON TB MH QL EN](#)

Godkännande/Certifikat/Dokument om överensstämmelse

[Attestation of Conformity - Klippon TB Empty Enclosures - AoC DE PS261X 160309 001ISS01](#)
[EU Declaration of Conformity - Klippon TB Empty Enclosures - DoC DE PS261X 160412 001ISS01](#)

Teknikuppgifter

[EPLAN_WSCAD](#)

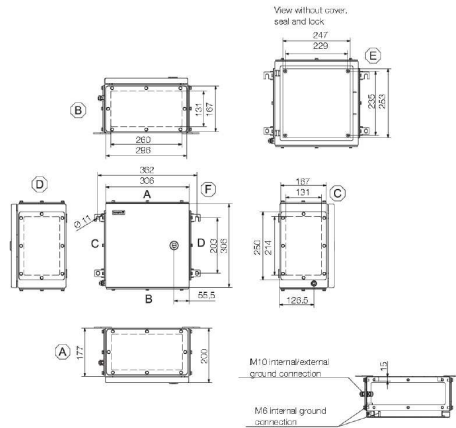
Upphandlingsspecifikation

[Klippon TB QL 303020 S4E1_1200070000_DE](#)
[Klippon TB QL 303020 S4E1_1200070000_EN](#)
[Klippon TB QL 303020 S4E1_1200070000_NL](#)

**Klippon TB QL (Terminal Box - Quarter Lock)
KTB QL 303020 S4E1**

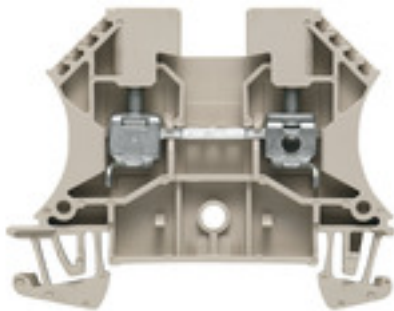
Weidmüller Interface GmbH & Co. KG
Klingenbergstraße 16
D-32758 Detmold
Germany
Fon: +49 5231 14-0
Fax: +49 5231 14-292083
www.weidmueller.com

Ritningar



W-serien
WDU 4

Weidmüller Interface GmbH & Co. KG
Klingenbergstraße 16
D-32758 Detmold
Germany
Fon: +49 5231 14-0
Fax: +49 5231 14-292083
www.weidmueller.com

Produktillustration**Klippon® Connect med klämygelteknik**

Den höga tillförlitligheten och designvariationen för plintarna med klämygelanslutning gör planeringen enklare och optimerar driftsäkerheten. Klippon® Connect erbjuder ett beprövat svar på en serie av olika krav.

Allmänna beställningsdata

Typ	WDU 4
Art.nr.	1020100000
Artikelbeteckning	Genomgångs-radplint, Skruvanslutning, 4 mm ² , 800 V, 32 A, mörkbeige
GTIN (EAN)	4008190150617
Frp	100 Stück

W-serien
WDU 4

Weidmüller Interface GmbH & Co. KG
 Klingenbergstraße 16
 D-32758 Detmold
 Germany
 Fon: +49 5231 14-0
 Fax: +49 5231 14-292083
 www.weidmueller.com

Tekniska data**Mått och vikter**

Bredd	6,1 mm	Byggbredd (tum)	0,24 inch
Höjd	60 mm	Bygghöjd (tum)	2,362 inch
Djup	46,5 mm	Byggdjup (tum)	1,831 inch
Byggdjup inkl. montageskena	47 mm	vikt	9 g
Nettovikt	9,57 g		

Temperaturer

Lagertemperatur, max.	40 °C	Lagertemperatur, min.	10 °C
Temperaturområde för användning	Temperaturområde för användning se EG-typintyg/IECEX-Certificate of Conformity	Lagertemperatur	10 °C...40 °C
Varaktigt driftstemperatur, min.	-60 °C	Varaktigt driftstemperatur, max.	130 °C

Märkdata IECEx/ATEX

Certifikat nr. (ATEX)	DEMKO14ATEX1338U	Certifikat nr. (IECEX)	IECEXULD14.0005U
Max. spänning (ATEX)	690 V	Ström (ATEX)	32 A
Ledararea max. (ATEX)	4 mm ²	Max. spänning (IECEX)	690 V
Ström (IECEX)	32 A	Ledararea max. (IECEX)	4 mm ²
Temperaturområde för användning	Temperaturområde för användning se EG-typintyg/IECEX-Certificate of Conformity	Märkning EN 60079-7	
Ex 2014/34/EU märkning	II 2 G D		Ex eb II C Gb

2 klämbara ledare (H05V/H07V) med samma area (märk area)

Ledardiameter, entrådig, 2 klämbara ledare, min	0,5 mm ²	Ledardiameter, entrådig, 2 klämbara ledare, max	2,5 mm ²
Ledardiameter, fintrådig, 2 klämbara ledare, min.	0,5 mm ²	Ledardiameter, fintrådig, 2 klämbara ledare, max.	1,5 mm ²
Ledardiameter, fintrådig med ändhylsa DIN 46228/1, 2 klämbara ledare, min.	0,5 mm ²	Ledardiameter, fintrådig med ändhylsa DIN 46228/1, 2 klämbara ledare, max.	1,5 mm ²

Klämbara ledare (Märkanslutning)

Anslutningsarea, flertrådig, max.	6 mm ²	Anslutningsarea, flertrådig, min.	1,5 mm ²
Anslutningsområde, max.	6 mm ²	Anslutningsområde, min.	0,13 mm ²
Anslutningsriktning	på sidan	Anslutningstyp	Skruvanslutning
Antal anslutningar	2	Avisoleringslängd	10 mm
Elektrisk momentskruvdragare typ DMS	2	Klingmått	6 x 3,5 mm
Klämskruv	M 3	Ledararea, entrådig, max.	6 mm ²
Ledararea, entrådig, min.	0,5 mm ²	Ledararea, fintrådig med ändhylsa DIN 46228/1, max.	4 mm ²
Ledararea, fintrådig med ändhylsa DIN 46228/1, min.	0,5 mm ²	Ledararea, fintrådig med ändhylsa DIN 46228/4, max.	4 mm ²
Ledararea, fintrådig med ändhylsor DIN 46228/4, min.	0,5 mm ²	Ledardiameter, AWG, max	AWG 10
Ledardiameter, AWG, min.	AWG 26	Ledardiameter, fintrådig, min.	0,5 mm ²
Ledardiameter, fintrådig, max.	6 mm ²	Tolkdorn enligt 60 947-1	A4
Tvilling-ändhylsa, max.	2,5 mm ²	Tvilling-ändhylsa, min.	0,5 mm ²
Åtdragningsmoment, max.	1 Nm	Åtdragningsmoment, min.	0,5 Nm

W-serien
WDU 4

Weidmüller Interface GmbH & Co. KG
 Klingenbergstraße 16
 D-32758 Detmold
 Germany
 Fon: +49 5231 14-0
 Fax: +49 5231 14-292083
 www.weidmueller.com

Tekniska data**Märkdata**

Märkarea	4 mm ²	Märkspänning	800 V
Märkström	32 A	Ström med max. ledare	41 A
Normer	IEC 60947-7-1	Genomgångsmotstånd enligt IEC 60947-7-x	1 mΩ
Märkstötspänning	8 kV	Nedsmutningsgrad	3

Märkdata enligt CSA

Certifikat nr. (CSA)	200039-1057876	Ledararea max. (CSA)	10 AWG
Ledararea min. (CSA)	26 AWG	Spänning grupp C (CSA)	600 V
Ström Gr B (CSA)	35 A	Ström Gr C (CSA)	35 A

Märkdata enligt UL

Certifikat nr. (UR)	E60693	Ledarstorlek Factory wiring max (UR)	10 AWG
Ledarstorlek Factory wiring min (UR)	26 AWG	Ledarstorlek Field wiring max (UR)	10 AWG
Ledarstorlek Field wiring min (UR)	22 AWG	Spänning grupp C (UR)	600 V
Ström Gr C (UR)	35 A		

Materialdata

Material	Wemid	Färgkod	mörkbeige
Brännbarhetsklass enligt UL 94	V-0		

Systemparametrar

Utförande	Skruvanslutning, för jackbar överkoppling, för skruvbar överkoppling, öppen på en sida	Anslutningsvridmoment (klämskruv för aluminiumledare)	0.5 Nm
Åtdragningsmoment (klämskruv för kopparledare)	0.5...1 Nm	Ändplatta krävs	Ja
Antal potentialer	1	Antal våningar	1
Antal klämställena per våning	2	Antal potentialer per våning	1
Nivåer internt överkopplade	Nej	PE-anslutning	Nej
Skena	TS 35	N-Funktion	Nej
PE-Funktion	Nej	PEN-Funktion	Nej

Ytterligare tekniska data

Antal likadana plintar	1	Monteringstyp	ihakad
explosionstestat utförande	Ja	Öppna sidor	höger

Klassificeringar

ETIM 3.0	EC000897	ETIM 4.0	EC000897
ETIM 5.0	EC000897	ETIM 6.0	EC000897
UNSPSC	30-21-18-11	eClass 5.1	27-14-11-20
eClass 6.2	27-14-11-20	eClass 7.1	27-14-11-20
eClass 8.1	27-14-11-20	eClass 9.0	27-14-11-20
eClass 9.1	27-14-11-20		

W-serien WDU 4

Weidmüller Interface GmbH & Co. KG
 Klingenbergstraße 16
 D-32758 Detmold
 Germany
 Fon: +49 5231 14-0
 Fax: +49 5231 14-292083
 www.weidmueller.com

Tekniska data

Godkännanden

Godkännanden



ROHS Uppfyllelse

Downloads

Användardokumentation	NTI WDU/WPE 4 StorageConditionsTerminalBlocks
Broschyr/Katalog	CAT 5 ENCL 17/18 EN CAT 1 TERM 16/17 EN
Godkännande/Certifikat/Dokument om överensstämmelse	Attestation of Conformity IECEX Certificate CB Testreport CB Certificate DE_PT1001_20160414_197_ISSUE01.pdf ATEX Certificate
Teknikuppgifter	EPLAN_WSCAD_Zuken E3.S
Teknikuppgifter Data	STEP

Säkerhetsnotering

Säkerhetsanvisning [Safety Information](#)

Datablad

W-serien
WDU 4

Weidmüller Interface GmbH & Co. KG
Klingenbergstraße 16
D-32758 Detmold
Germany
Fon: +49 5231 14-0
Fax: +49 5231 14-292083
www.weidmueller.com

Ritningar



W-serien
WPE 4

Weidmüller Interface GmbH & Co. KG
 Klingenbergstraße 16
 D-32758 Detmold
 Germany
 Fon: +49 5231 14-0
 Fax: +49 5231 14-292083
 www.weidmueller.com

Produktillustration**Klippon® Connect med klämygelteknik**

Den höga tillförlitligheten och designvariationen för plintarna med klämygelanslutning gör planeringen enklare och optimerar driftsäkerheten. Klippon® Connect erbjuder ett beprövat svar på en serie av olika krav.

Allmänna beställningsdata

Typ	WPE 4
Art.nr.	1010100000
Artikelbeteckning	Skyddsledar-radplint, Skruvanslutning, 4 mm ² , 480 A (4 mm ²), grön/gul
GTIN (EAN)	4008190039820
Frp	100 Stück

W-serien
WPE 4

Weidmüller Interface GmbH & Co. KG
 Klingenbergstraße 16
 D-32758 Detmold
 Germany
 Fon: +49 5231 14-0
 Fax: +49 5231 14-292083
 www.weidmueller.com

Tekniska data**Mått och vikter**

Bredd	6,1 mm	Byggbredd (tum)	0,24 inch
Höjd	56 mm	Bygghöjd (tum)	2,205 inch
Djup	46,5 mm	Byggdjup (tum)	1,831 inch
Byggdjup inkl. montageskena	47,5 mm	Nettovikt	18,5 g

Temperaturer

Lagertemperatur, max.	40 °C	Lagertemperatur, min.	10 °C
Temperaturområde för användning	Temperaturområde för användning se EG-typintyg/IECEX-Certificate of Conformity	Lagertemperatur	10 °C...40 °C
Varaktigt driftstemperatur, min.	-60 °C	Varaktigt driftstemperatur, max.	130 °C

Märkdata IECEX/ATEX

Certifikat nr. (ATEX)	DEMKO14ATEX1338U	Certifikat nr. (IECEX)	IECEXULD14.0005U
Ledararea max. (ATEX)	4 mm ²	Ledararea max. (IECEX)	4 mm ²
Temperaturområde för användning	Temperaturområde för användning se EG-typintyg/IECEX-Certificate of Conformity	Märkning EN 60079-7	Ex eb II C Gb
Ex 2014/34/EU märkning	II 2 G D		

Klämbara ledare (Märkanslutning)

Anslutningsarea, flertrådig, max.	6 mm ²	Anslutningsarea, flertrådig, min.	0,5 mm ²
Anslutningsområde, max.	6 mm ²	Anslutningsområde, min.	0,13 mm ²
Anslutningsriktning	på sidan	Anslutningstyp	Skruvanslutning
Antal anslutningar	2	Avisoleringslängd	10 mm
Elektrisk momentskruvdragare typ DMS	2	Klingmått	6 x 3,5 mm
Klämskruv	M 3	Ledararea, entrådig, max.	6 mm ²
Ledararea, entrådig, min.	0,5 mm ²	Ledararea, fintrådig med ändhylsa DIN 46228/1, max.	4 mm ²
Ledararea, fintrådig med ändhylsa DIN 46228/1, min.	0,5 mm ²	Ledararea, fintrådig med ändhylsa DIN 46228/4, max.	4 mm ²
Ledararea, fintrådig med ändhylsor DIN 46228/4, min.	0,5 mm ²	Ledardiameter, fintrådig, min.	0,5 mm ²
Ledardiameter, fintrådig, max.	6 mm ²	Tolkdorn enligt 60 947-1	A4
Åtdragningsmoment, max.	1 Nm	Åtdragningsmoment, min.	0,5 Nm

Märkdata

Märkarea	4 mm ²	Märkspänning till grannklämman	800 V
Normer	IEC 60947-7-2	Genomgångsmotstånd enligt IEC 60947-7-x	1 mΩ
Märkstötspänning till grannklämman	8 kV	Nedsmutningsgrad	3

Märkdata PE

Märkkorttidsström	480 A (4 mm ²)	Mellanskriv för PE plintar	M 2,5
inchtodragningsmomentområde montageskriv	0,4...0,8 Nm	PEN-Funktion	Nej

W-serien
WPE 4

Weidmüller Interface GmbH & Co. KG
 Klingenbergstraße 16
 D-32758 Detmold
 Germany
 Fon: +49 5231 14-0
 Fax: +49 5231 14-292083
 www.weidmueller.com

Tekniska data**Märkdata enligt CSA**

Certifikat nr. (CSA)	200039-1888378	Ledararea max. (CSA)	10 AWG
Ledararea min. (CSA)	26 AWG		

Märkdata enligt UL

Certifikat nr. (UR)	E60693	Ledarstorlek Factory wiring max (UR)	10 AWG
Ledarstorlek Factory wiring min (UR)	26 AWG	Ledarstorlek Field wiring max (UR)	10 AWG
Ledarstorlek Field wiring min (UR)	22 AWG		

Materialdata

Material	Wemid	Färgkod	grön/gul
Brännbarhetsklass enligt UL 94	V-0		

Mått

Utskjutande mått TS 35	28 mm
------------------------	-------

Systemparametrar

Utförande	Skruvanslutning, Med PE-anslutning, stängd	Anslutningsvridmoment (montageskruv)	0.4...0.8 Nm
Åtdragningsmoment (klämskruv för kopparledare)	0.5...1 Nm	Ändplatta krävs	Nej
Antal potentialer	1	Antal våningar	1
Antal klämställena per våning	2	Antal potentialer per våning	1
Nivåer internt överkopplade	Nej	PE-anslutning	Ja
Skena	TS 35	N-Funktion	Nej
PE-Funktion	Ja	PEN-Funktion	Nej

Ytterligare tekniska data

Antal likadana plintar	1	Arretering	skruvbar
Monteringsanvisning	skruvad	Monteringstyp	skruvad
explosionstestat utförande	Ja	Öppna sidor	sluten

Klassificeringar

ETIM 3.0	EC000901	ETIM 4.0	EC000491
ETIM 5.0	EC000491	ETIM 6.0	EC000901
UNSPSC	30-21-18-11	eClass 5.1	27-14-03-05
eClass 6.2	27-14-03-05	eClass 7.1	27-14-03-05
eClass 8.1	27-14-11-41	eClass 9.0	27-14-11-41
eClass 9.1	27-14-11-41		

W-serien WPE 4

Weidmüller Interface GmbH & Co. KG
 Klingenbergstraße 16
 D-32758 Detmold
 Germany
 Fon: +49 5231 14-0
 Fax: +49 5231 14-292083
 www.weidmueller.com

Tekniska data

Godkännanden

Godkännanden



ROHS Uppfyllelse

Downloads

Användardokumentation	NTI WDU/WPE 4 NTI WDU/WPE 4 SL EN StorageConditionsTerminalBlocks
Broschyr/Katalog	CAT 5 ENCL 17/18 EN CAT 1 TERM 16/17 EN
Godkännande/Certifikat/Dokument om överensstämmelse	Attestation of Conformity IECEx Certificate DE_PT1002_20160418_936_ISSUE01.pdf ATEX Certificate
Teknikuppgifter	EPLAN_WSCAD_Zuken E3.S
Teknikuppgifter Data	STEP

Säkerhetsnotering

Säkerhetsanvisning [Safety Information](#)

Datablad

W-serien
WPE 4

Weidmüller Interface GmbH & Co. KG
Klingenbergstraße 16
D-32758 Detmold
Germany
Fon: +49 5231 14-0
Fax: +49 5231 14-292083
www.weidmueller.com

Ritningar

