

**D-SERIES DRI
DRI424110LTD**

Weidmüller Interface GmbH & Co. KG
Klingenbergstraße 16
D-32758 Detmold
Germany
Fon: +49 5231 14-0
Fax: +49 5231 14-292083
www.weidmueller.com

Produktillustration

Avbildning liknande

Relä från D-serien DRI

- 1 eller 2 växlande kontakter
- Robusta industriella jackbara anslutningar
- Tillval: låsande/återfjädrande provknapp med färgad identifiering av manöverspänning (AC-spole: röd/DC-spole: blå)
- Tillval: mekanisk indikering av brytarens position (för version med provknapp)
- Tillval: ljusstark status-LED (AC-spole: röd/DC-spole: grön)
- Tillval: frihjulsdiod

Allmänna beställningsdata

Typ	DRI424110LTD
Art.nr.	7760056342
Artikelbeteckning	D-SERIES DRI, Relä, Antal kontakter: 2 Växlandekontakt med provknapp AgNi, Märkstyrspänning: 110 V DC, Varaktig ström: 5 A, Flatstiftsanslutningar (2,5 mm × 0,5 mm)
GTIN (EAN)	6944 169739897
Frp	20 Stück

**D-SERIES DRI
DRI424110LTD**

Weidmüller Interface GmbH & Co. KG
 Klingenbergstraße 16
 D-32758 Detmold
 Germany
 Fon: +49 5231 14-0
 Fax: +49 5231 14-292083
 www.weidmueller.com

Tekniska data**Mått och vikter**

Bredd	13 mm	Byggbredd (tum)	0,512 inch
Höjd	31 mm	Bygghöjd (tum)	1,22 inch
Djup	33,5 mm	Byggdjup (tum)	1,319 inch
Nettovikt	19,47 g		

Temperaturer

Driftstemperatur, max	55 °C	Driftstemperatur, min.	-40 °C
Fuktighet	35...85 % rel. fuktighet, ingen kondens	Lagertemperatur, max.	85 °C
Lagertemperatur, min.	-40 °C	Drifttemperatur	-40 °C...55 °C
Lagertemperatur	-40 °C...85 °C		

Environmental Product Compliance

REACH SVHC Lead 7439-92-1

Märkdata UL

Certifikat nr (cURus) E312083

Ingång

Märkstyrspänning	110 V DC	Märkström DC	4,8 mA
Märkeffekt	530 mW	Tillslags-/frånslagsspänning, typ.	82,5 V / 16,5 V DC
Spolmotstånd	22800 Ω ± 10 %	Statusindikering	Grön LED
Skyddskoppling	Frihjulsdiod		

Utgång

Märkopplingsspänning	250 V AC	Brytspänning AC, max.	250 V
Brytspänning DC, max.	250 V	Varaktig ström	5 A
AC-brytförmåga (ohmsk), max.	1250 VA	DC-brytförmåga (ohmsk), max.	150 W @ 24 V
Inkopplingsfördröjning	≤ 15 ms	Frånslagsfördröjning	≤ 10 ms
min. Bryteffekt	10 mA @ 12 V, 100 mA @ 5 V	max. Kopplingsfrekvens vid märklast	0,1 Hz

Kontaktdata

Kontakttyp	2 Växlandekontakt med provknapp (AgNi)	Mekanisk livslängd	10 x 10 ⁶ kopplingscykler
------------	---	--------------------	--------------------------------------

Allmänna uppgifter

Provknapp	Ja (låsbar)	Mekanisk indikator för brytarläge	Ja
Färgkod	transparent		

Isolationskoordinater

Märkspänning	300 V	Överspänningskategori	III
Nedsmutningsgrad	2	Isoleringsmaterialgrupp	IIIa
Skyddsklass	IP20	Spänningshållfasthet, ingång/utgång	5 kV _{eff} / 1 min
Kryp- och luftsträcka ingång – utgång	≥ 4 mm	Spänningstålighet för intilliggande kontakter	1,5 kV _{eff} / 1 min.
Spänningstålighet för öppna kontakter	1 kV _{eff} / 1 min	Stöthållspänning	5 kV (1,2/50 μs)

Skapandedatum den 9 juli 2019 12:19:14 CEST

Datablad

D-SERIES DRI DRI424110LTD

Weidmüller Interface GmbH & Co. KG
 Klingenbergstraße 16
 D-32758 Detmold
 Germany
 Fon: +49 5231 14-0
 Fax: +49 5231 14-292083
 www.weidmueller.com

Tekniska data

Ytterligare information om godkännanden/normer

Normer	IEC 61810-1, EN 60664-1:2007, EN 61000-6-2:2005, EN 61000-6-4:2007 + A1:2011, UL 508	Certifikat nr (cURus)	E312083
--------	--	-----------------------	---------

Anslutningsdata

Ledaranslutningsteknik	Flatstiftsanslutningar (2,5 mm × 0,5 mm)
------------------------	--

Klassificeringar

ETIM 5.0	EC001437	ETIM 6.0	EC001437
eClass 6.2	27-37-16-01	eClass 7.1	27-37-16-01
eClass 8.1	27-37-16-01	eClass 9.0	27-37-16-01
eClass 9.1	27-37-16-01		

Godkännanden

Godkännanden



ROHS Uppfyllelse

Downloads

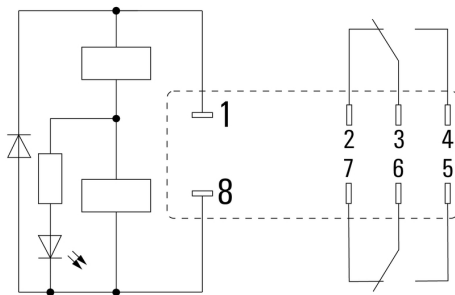
Godkännande/Certifikat/Dokument om överensstämmelse	DE_PA_5600_160310_002.pdf
Teknikuppgifter	EPLAN, WSCAD
Teknikuppgifter Data	STEP

**D-SERIES DRI
DRI424110LTD**

Weidmüller Interface GmbH & Co. KG
Klingenbergstraße 16
D-32758 Detmold
Germany
Fon: +49 5231 14-0
Fax: +49 5231 14-292083
www.weidmueller.com

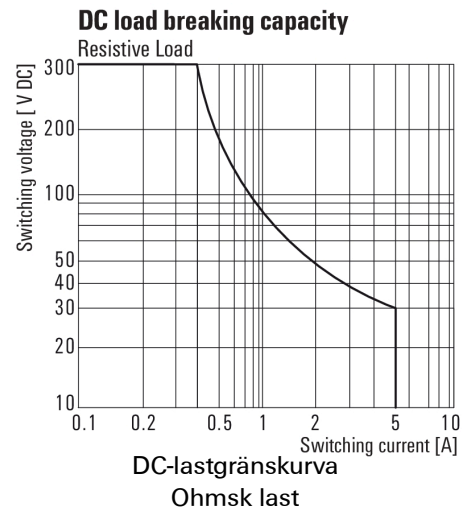
Ritningar

Kopplingsbild

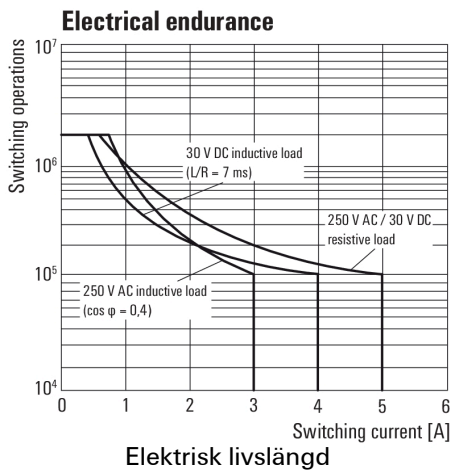


Vy av stift underifrån

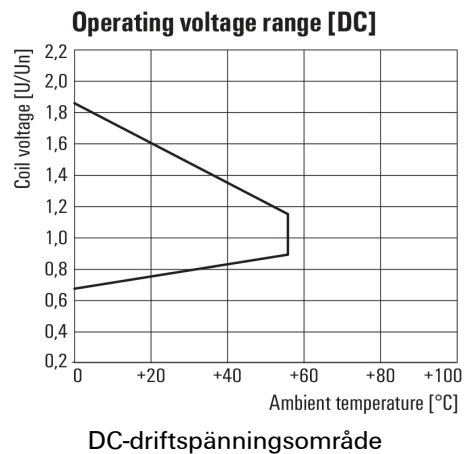
Graph



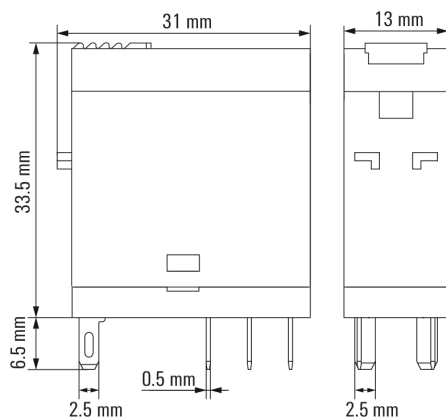
Graph



Graph



Dimensional drawing



**D-SERIES DRI
DRI424110LTD**

Weidmüller Interface GmbH & Co. KG
 Klingenbergstraße 16
 D-32758 Detmold
 Germany
 Fon: +49 5231 14-0
 Fax: +49 5231 14-292083
 www.weidmueller.com

Ritningar

Miscellaneous



Typnycklar