

Klippon styrstation (kommando- och signalanordning) KLIPPON CS STB 2.1-7

Weidmüller Interface GmbH & Co. KG
Klingenbergstraße 16
D-32758 Detmold
Germany
Fon: +49 5231 14-0
Fax: +49 5231 14-292083
www.weidmueller.com



Styrning på plats med Ex-certifierad Klippon® styrstation: små kommando- och signalanordningar
Godkända manöver- och indikeringsenheter i rostfritt stål, aluminium- eller polyesterkapslingar.
Du vill styra och skydda dina arbetsprocesser i riskområden. För styrning på plats – godkända Klippon® kapslingslösningar med styr- och indikeringsenheter.
Let's connect.

Allmänna beställningsdata

| | |
|-------------------|---|
| Typ | KLIPPON CS STB 2.1-7 |
| Art.nr. | 1537370000 |
| Artikelbeteckning | Klippon styrstation (kommando- och signalanordning), Styr-/signalanordning, KLIPPON STB 2.1 SS, Rostfritt stål 1.4404 (316 L), Tryckknapp – grön, Tryckknapp – röd, NÖDSTOPPS-tryckknapp med gul, kontrasterande märkning, 2 slutande kontakter, 2 öppnande kontakter, positivt brytande kontakter, -55 °C...+55 °C, IP54, IP66 |
| GTIN (EAN) | 4050118341461 |
| Frp | 1 Stück |
| Referensprodukt | 1002730000 |
| Förskruvning | 1460050000 |

Klippon styrstation (kommando- och signalanordning)

KLIPPON CS STB 2.1-7

Weidmüller Interface GmbH & Co. KG
 Klingenbergstraße 16
 D-32758 Detmold
 Germany
 Fon: +49 5231 14-0
 Fax: +49 5231 14-292083
 www.weidmueller.com

Tekniska data

Mått och vikter

| | | | |
|--------------------------------|---------|-----------------|------------|
| Bredd | 150 mm | Byggbredd (tum) | 5,905 inch |
| Höjd | 190 mm | Bygghöjd (tum) | 7,48 inch |
| Djup | 81,5 mm | Byggdjup (tum) | 3,209 inch |
| Montagemått bredd | 145 mm | Nettovikt | 2 215 g |
| Byggdjup med extra komponenter | 119 mm | | |

Environmental Product Compliance

REACH SVHC Lead 7439-92-1

Certifikatnummer kapsling

| | | | |
|--|--------------------|---|--------------------|
| Certifikatnummer för bestyckad kapsling (ATEX) | TÜV 14 ATEX 7606 X | Certifikatnummer för bestyckad kapsling (IECEx) | IECEx ITA 14.0013X |
| Certifikat-Nr. (MARITREG) | 15.40082.250 | | |

Allmänna uppgifter

| | | | |
|--|---|---|---|
| 1 position i kapsling | Tryckknapp – grön | 2 position i kapsling | Tryckknapp – röd |
| 3 position i kapsling | NÖDSTOPPS-tryckknapp med gul, kontrasterande märkning | Utförande kontakt | 2 slutande kontakter, 2 öppnande kontakter, positivt brytande kontakter |
| Drivspänning max. | 400 V | Drivström vid 40 °C omgivningstemperatur, max. | 1,5 mm ² – T6 10 A, 1,5 mm ² – T5 16 A, 2,5 mm ² – T6 16 A |
| Drivström vid 55 °C omgivningstemperatur, max. | 1,5 mm ² – T4 16 A, 1,5 mm ² – T5 10 A, 2,5 mm ² – T5 16 A | Ställdon | Tryckknapp, NÖDSTOPP, tryckknapp |
| Ställdonets färg | grön, röd | Borrade hål Sida B | 2 x M20 |
| Fastsättning av lock | M5 sexkantsskruv med avlångt hål och 10 mm avstånd mellan hål | Tätningmaterial för manöver- och indikeringsenheterna | EPDM |
| Kapslingens tätningmaterial | Silikon (VMQ) | Vridmoment för locksruvar | 2,5 Nm |
| Jordningsbultens vridmoment | 7,5 Nm | Extern jord | M6 jordningsbultar, rostfritt stål |
| Intern jord | M6 x 10 jordningsbultar integrerade i locket, rostfritt stål | Märkning | II 2 G Ex d e IIC T* Gb, II 2 D Ex tb IIIC T*°C Db |
| Kabelförskruvningens klämområde, max. | 12 mm | Kabelförskruvningens klämområde, min. | 3 mm |
| Ledardiameter, fintrådig, max. | 2,5 mm ² | Monteringstyp | Väggmontering |
| Yta | Mirror polished | Slagtålighet | 7 joule enligt IEC60079-0 |
| Temperaturklass | T4, T5, T6 | Material | Rostfritt stål 1.4404 (316 L) |

Kapsling

| | | | |
|--------------------|---------|----------|-------------------------------|
| Borrade hål Sida B | 2 x M20 | Material | Rostfritt stål 1.4404 (316 L) |
|--------------------|---------|----------|-------------------------------|

Klassificeringar

| | | | |
|------------|-------------|------------|-------------|
| ETIM 6.0 | EC002503 | eClass 6.2 | 27-37-12-90 |
| eClass 7.1 | 27-37-12-90 | eClass 8.1 | 27-37-12-90 |
| eClass 9.0 | 27-18-05-02 | eClass 9.1 | 27-18-05-90 |

Datablad**Klippon styrstation (kommando- och
signalanordning)
KLIPPON CS STB 2.1-7**

Weidmüller Interface GmbH & Co. KG
Klingenbergstraße 16
D-32758 Detmold
Germany
Fon: +49 5231 14-0
Fax: +49 5231 14-292083
www.weidmueller.com

Tekniska data**Godkännanden**

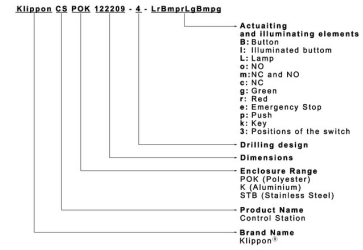
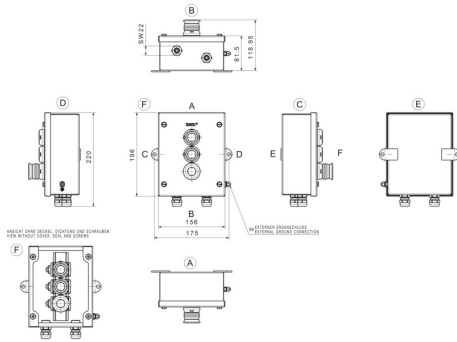
Godkännanden

**Downloads**

| | |
|----------------------|---|
| Broschyr/Katalog | CAT 5 ENCL 17/18 EN PI KLIPPON CS EN |
| Teknikuppgifter | EPLAN_WSCAD |
| Teknikuppgifter Data | STEP |

**Klippon styrstation (kommando- och signalanordning)
KLIPPON CS STB 2.1-7**

Weidmüller Interface GmbH & Co. KG
Klingenbergstraße 16
D-32758 Detmold
Germany
Fon: +49 5231 14-0
Fax: +49 5231 14-292083
www.weidmueller.com



Klippon STB (Small Terminal Box) KLIPPON STB 2.1 SS

Weidmüller Interface GmbH & Co. KG
Klingenbergstraße 16
D-32758 Detmold
Germany
Fon: +49 5231 14-0
Fax: +49 5231 14-292083
www.weidmueller.com

Produktillustration



Idealisk för energi-, process- och transportindustrin, utgör Klippon® STB kapslingsserie ett perfekt komplement till vår befintliga Klippon kapslingsportfölj. Kapslingar i denna serie är godkända enligt internationella standarder som t.ex. EN62208 och EN60079-0/7 (ATEX).

- Spegelpolerat eller elektrolyterat rostfritt stål 1.4404 (316 L), 1,5 mm
- En högttemperaturbeständig tätning som standard – ökat temperaturområde –60 °C till +100 °C (+120 °C efter förfrågan)
- godkänd enligt ATEX, IECEx, cULus, Lloyds Register, Germanischer Lloyd, GOST och INMETRO
- Flexibla fästalternativ för den interna montageskenan
- Skyddsklass IP 66
- En säker, permanent funktion hos tätningen säkerställs genom ett skydd mot komprimering av tätningen
- Jordningsbult svetsad i locket och botten av kapslingen
- Laserskurna svetsfogar för ökad kvalitet
- Redan påsvetsade montagefötter garanterar optimalt kapslingsmontage

Weidmüller tillverkar och levererar kapslingarna i enlighet med kundens önskemål bestyckade med plintar och förskruvningar.

Allmänna beställningsdata

| | |
|-------------------|--|
| Typ | KLIPPON STB 2.1 SS |
| Art.nr. | 1002730000 |
| Artikelbeteckning | Klippon STB (Small Terminal Box), Tom kapsling, Rostfria stål kapslingar, Höjd: 190 mm, Bredd: 150 mm, Djup: 90 mm, Material: Rostfritt stål 1.4404 (316 L), Mirror polished, Silver |
| GTIN (EAN) | 4032248695669 |
| Frp | 1 Stück |

Klippon STB (Small Terminal Box)
KLIPPON STB 2.1 SS

Weidmüller Interface GmbH & Co. KG
 Klingenbergstraße 16
 D-32758 Detmold
 Germany
 Fon: +49 5231 14-0
 Fax: +49 5231 14-292083
 www.weidmueller.com

Tekniska data**Mått och vikter**

| | | | |
|-------------------|---------|-----------------|------------|
| Bredd | 150 mm | Byggbredd (tum) | 5,905 inch |
| Höjd | 190 mm | Bygghöjd (tum) | 7,48 inch |
| Djup | 90 mm | Byggdjup (tum) | 3,543 inch |
| Montagemått bredd | 175 mm | vikt | 2,08 kg |
| Nettovikt | 2 006 g | | |

Allmänna uppgifter

| | | | |
|---------------------------|--|-----------------------|---|
| Användningsområden | Explosionsfarliga områden, Förpackningsindustri, Transportväsende, Processindustri, Fartygsbyggnad | Materialtjocklek | 1,5 mm |
| Materialtjocklek kapsling | 1,5 mm | Material | Rostfritt stål 1.4404 (316 L) |
| Tätningmaterial | Silikon | Yta | Mirror polished |
| Driftstemperatur, min. | -60 °C | Driftstemperatur, max | 100 °C |
| Slagtålighet | 10 J standardversion, 7 J ATEX-Version | Skyddsklass | IP66 |
| Kapslingens fastsättning | påsvetsade montagefötter med 8mm hål | Fastsättning av lock | M5 sexkantsskruv med avlångt hål och 10 mm avstånd mellan hål |
| Komponentfastsättning | TAS 20-skena i kapslingens botten | | |

Bestyckning vertikal

| | | | |
|-----------------------------|------|-----------------|------|
| WDU 10 / ZDU 10 | 1x15 | WDU 16 / ZDU 16 | 1x13 |
| WDU 2,5 / ZDU 2,5 / IDU 2,5 | 1x30 | WDU 4 / ZDU 4 | 1x25 |
| WDU 6 / ZDU 6 | 1x20 | | |

Certifikatnummer kapsling

| | | | |
|---|----------------------|--|----------------------|
| Certifikatnummer för bestyckad kapsling (ATEX) | IBExU07ATEX1148 | Certifikatnummer för tom kapsling (ATEX) | IBExU 07ATEX1147U |
| Certifikatnummer för bestyckad kapsling (IECEX) | IECEX IBE 09.0019 | Certifikatnummer för tom kapsling (IECEX) | IECEX IBE 09.0018U |
| Certifikatnummer, bestyckad kapsling (EAC) | RU C-DE.ГБ08.B.01328 | Certifikatnummer, tom kapsling (EAC) | RU C-DE.ГБ08.B.00472 |
| Certifikatnummer för bestyckad kapsling (INMETRO) | IEEx 13.0003 | Certifikatnummer för tom kapsling (INMETRO) | IEEx 13.0002U |
| Certifikatnummer för bestyckad kapsling (AEx) | E223792 | Certifikatnummer, bestyckad kapsling (KOSHA) | 16-AV4BO-0247X |
| Certifikat nr. (GERMLLOYD) | 59358-08 | Certifikat-Nr. (MARITREG) | 15.40041.250 |
| Certifikat-Nr. (cULus) | E256877 | | |

Förskruvningar

| | | | |
|-----|----|-----|----|
| M12 | 15 | M16 | 10 |
| M20 | 8 | M25 | 3 |
| M32 | 3 | M40 | 2 |
| M50 | 1 | | |

Klippon STB (Small Terminal Box)
KLIPPON STB 2.1 SS

Weidmüller Interface GmbH & Co. KG
 Klingenbergstraße 16
 D-32758 Detmold
 Germany
 Fon: +49 5231 14-0
 Fax: +49 5231 14-292083
 www.weidmueller.com

Tekniska data**Förskruvningar höger**

| | | | |
|-----|----|-----|----|
| M12 | 18 | M16 | 10 |
| M20 | 10 | M25 | 3 |
| M32 | 3 | M40 | 2 |
| M50 | 1 | | |

Förskruvningar uppe / nere

| | | | |
|-----|----|-----|----|
| M12 | 15 | M16 | 10 |
| M20 | 8 | M25 | 3 |
| M32 | 3 | M40 | 2 |
| M50 | 1 | | |

Klassificeringar

| | | | |
|------------|-------------|------------|-------------|
| ETIM 4.0 | EC002600 | ETIM 5.0 | EC002600 |
| ETIM 6.0 | EC002503 | eClass 6.2 | 27-14-91-07 |
| eClass 7.1 | 27-14-91-07 | eClass 8.1 | 27-14-91-07 |
| eClass 9.0 | 27-18-05-02 | eClass 9.1 | 27-18-05-02 |

Produktinformation

Produktinformation the ambient temperature for the assembly will be reduced to +60°C and the surface temperature to +100°C.

Godkännanden

Godkännanden



ROHS Uppfyllelse

Downloads

| | |
|---|--|
| Användardokumentation | MB KLIPPON ENCL.TECN DE Assembly guidelines - empty enclosures |
| Broschyr/Katalog | MB OVERV. PROCESS WD DE MB KLIPPON ENCL.TECN EN MB PROCESS EN CAT 5 ENCL 17/18 EN FL KLIPPON STB EN FL SHIPBUILDING 2016 EN |
| Godkännande/Certifikat/Dokument om överensstämmelse | Attestation of Conformity - Klippon STB Empty Enclosures - AoC DE PS2620 160308 001ISS01 EU Declaration of Conformity - Klippon STB Empty Enclosures Ex - DoC DE PS2620 160412 001ISS01 |
| Teknikuppgifter | EPLAN, WSCAD |
| Teknikuppgifter Data | STEP |
| Upphandlingsspecifikation | Klippon STB 2.1 SS_1002730000_DE Klippon STB 2.1 SS_1002730000_EN |

Skapandedatum den 9 juli 2019 12:20:21 CEST

Katalogversion 07.06.2019 / Tekniska ändringar förbehållna

7

**Klippon STB (Small Terminal Box)
KLIPPON STB 2.1 SS**

Weidmüller Interface GmbH & Co. KG
Klingenbergstraße 16
D-32758 Detmold
Germany
Fon: +49 5231 14-0
Fax: +49 5231 14-292083
www.weidmueller.com

Ritningar**Profilritning**