

**Klippon TB (Terminal Box)  
KTB MH 221513 Exia**

**Weidmüller Interface GmbH & Co. KG**  
Klingenbergstraße 16  
D-32758 Detmold  
Germany  
Fon: +49 5231 14-0  
Fax: +49 5231 14-292083  
www.weidmueller.com



Under många år har varumärket Klippon® stått för kompetens och kvalitet vad gäller kapslingar, särskilt om kunden kräver lösningar för industriella standardapplikationer och applikationer i explosionsfarliga områden.

Weidmüller uppfyller dessa krav med sitt sortiment av kapslingar av stålplåt i den nya Klippon® TB-serien. Dessa finns i Multi-Hinge- (MH) och Quarter-Lock- (QL) versionerna, Klippon® STB-serien och aluminiumkapslingarna Klippon® K serien.

Portföljen kompletteras med polyesterkapslingar ur Klippon® POK-serien och med polykarbonatkapslingar. Oavsett vilken applikation användare planerar, erbjuder Weidmüller alla sina kunder talrika noggrant passande kapslingslösningar och individuella tjänster: nyckelfärdiga kapslingar med kundspecifika konfigurationer såsom montageskenor, borrade hål, kabelförskruvningar, utskärningar, särskilda ytbehandlingar och mycket annat.

**Allmänna beställningsdata**

Typ	KTB MH 221513 Exia
Art.nr.	<a href="#">8000028398</a>
Artikelbeteckning	Klippon TB (Terminal Box), Kopplingslåda, Rostfria stål kapslingar, Höjd: 229 mm, Bredd: 152 mm, Djup: 133 mm, Flänsplattor: nedre, Material: Rostfritt stål 1.4404 (316 L), elektropolerad, Silver
GTIN (EAN)	4050118593723
Frp	1 Stück
Referensprodukt	<a href="#">1194560000</a> <a href="#">1020180000</a>

**Klippon TB (Terminal Box)  
KTB MH 221513 Exia**

**Weidmüller Interface GmbH & Co. KG**  
 Klingenbergstraße 16  
 D-32758 Detmold  
 Germany  
 Fon: +49 5231 14-0  
 Fax: +49 5231 14-292083  
 www.weidmueller.com

**Tekniska data****Mått och vikter**

Bredd	152 mm	Byggbredd (tum)	5,984 inch
Höjd	229 mm	Bygghöjd (tum)	9,016 inch
Djup	133 mm	Byggdjup (tum)	5,236 inch
Montagemått bredd	178 mm	Montagemått höjd	152 mm
Nettovikt	4 700 g	Diameter	11 mm

**Bestyckning vertikal**

WDU 4 / ZDU 4	1x22
---------------	------

**Certifikatnummer kapsling**

Certifikatnummer för bestyckad kapsling (ATEX)	IBExU14ATEX1050	Certifikatnummer för bestyckad kapsling (IECEX)	IECEX IBE 14.0013
Märkning	Ex ia IIC T4 Ga		

**Kapsling**

Borrade hål Sida A	ingen	Borrade hål Sida B	2 x M16, 3 x M20, 1 x BDX
Borrade hål Sida C	ingen	Borrade hål Sida D	ingen
Material	Rostfritt stål 1.4404 (316 L)	Materialtyp skylt	Polyester med aluminiumbeläggning

**Klassificeringar**

ETIM 6.0	EC002503	eClass 6.2	27-18-05-02
eClass 9.0	27-18-05-02	eClass 9.1	27-18-05-02

**Godkännanden**

Godkännanden	CE; ATEX; IECEX
--------------	-----------------

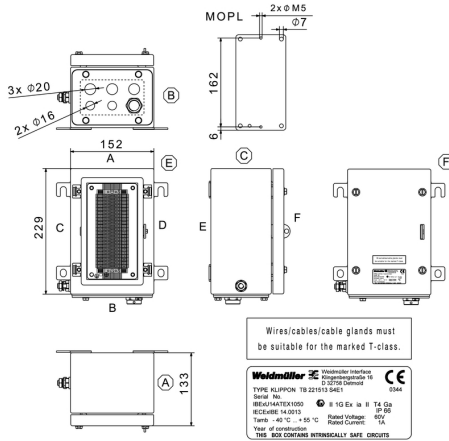
**Downloads**

Broschyr/Katalog	<a href="#">CAT 5 ENCL 17/18 EN</a>
------------------	-------------------------------------

**Klippon TB (Terminal Box)  
KTB MH 221513 Exia**

**Weidmüller Interface GmbH & Co. KG**  
Klingenbergstraße 16  
D-32758 Detmold  
Germany  
Fon: +49 5231 14-0  
Fax: +49 5231 14-292083  
www.weidmueller.com

**Ritningar**



## Klippon TB MH (Terminal Box - Multi Hinge) KTB MH 221513 S4E1

**Weidmüller Interface GmbH & Co. KG**  
Klingenbergstraße 16  
D-32758 Detmold  
Germany  
Fon: +49 5231 14-0  
Fax: +49 5231 14-292083  
www.weidmueller.com

### Produktillustration



Abbildung ähnlich

#### Kapslingar av rostfritt stål för användning inom områden, utsatta för explosionsrisk

Klippon® TB-kapslingsserien erbjuder utmärkta prestandaegenskaper, även under de svåraste omgivningsförhållanden. Dessutom uppfyller den de strängare kraven för potentiellt explosiva atmosfärer, särskilt inom process- eller kraftverksindustrin. Den nya Klippon® TB MH-kapslingsserien erbjuder ytterligare förbättringar av en redan mycket framgångsrik och marknadsledande produktserie. Klippon® TB MH-kapslingsserien uppvisar följande fördelar:

- Finns i 12 storlekar och 3 standarddjup
- Utrustade med upp till 4 flänsplåtar
- Kompressionsskydd av tätningen
- Helt avtagbar hänglåsbygel
- Locklåsning utanför tätningområdet
- Förbättrade temperaturprestanda
- IP-skydd från IP66/IP67
- Helt avtagbart lock – utan verktyg
- Jordningsbult svetsad i locket och botten av kapslingen
- Påsvetsade montagefötter
- Internationella godkännanden

#### Allmänna beställningsdata

Typ	KTB MH 221513 S4E1
Art.nr.	<a href="#">1194560000</a>
Artikelbeteckning	Klippon TB MH (Terminal Box - Multi Hinge), Tom kapsling, Rostfria stål kapslingar, Höjd: 229 mm, Bredd: 152 mm, Djup: 133 mm, Flänsplattor: nedre, Material: Rostfritt stål 1.4404 (316 L), elektropolerad, Silver
GTIN (EAN)	4032248977185
Frp	1 Stück

**Klippon TB MH (Terminal Box - Multi Hinge)  
KTB MH 221513 S4E1**

**Weidmüller Interface GmbH & Co. KG**  
Klingenbergstraße 16  
D-32758 Detmold  
Germany  
Fon: +49 5231 14-0  
Fax: +49 5231 14-292083  
www.weidmueller.com

**Tekniska data**

**Mått och vikter**

Bredd	152 mm	Byggbredd (tum)	5,984 inch
Höjd	229 mm	Bygghöjd (tum)	9,016 inch
Djup	133 mm	Byggdjup (tum)	5,236 inch
Montagemått bredd	178 mm	Montagemått höjd	152 mm
Nettovikt	3 060 g		

**Allmänna uppgifter**

Användningsområden	Explosionsfarliga områden, Processindustri, Olje- och gasindustri, Kemisk industri, Offshore, Onshore	Flänsplattor	nedre
Materialtjocklek	1,5 mm	Materialtjocklek fläns	3 mm
Materialtjocklek lock	1,5 mm	Monteringsanvisning	Montageskena/ montageplatta
Normer	DIN EN 62208 – Standard tomma kapslingar, DIN EN 61373 Class 1B**, DIN EN 15085-2, EN 60079-0, EN 60079-7, EN 60079-31, IEC 60079-0, IEC 60079-7, IEC 60079-31	Nyckelbredd 1	10 mm
Position PE-skruv	Sida C	Totalmått	240 x 203 x 148
max. last	14 kg	Åtkomstöppning Bredd	93 mm
Åtkomstöppning Höjd	176 mm	Öppningsvinkel lock	130 °
Material	Rostfritt stål 1.4404 (316 L)	Tätningmaterial	Silikon
Yta	elektropolerad	Driftstemperatur, min.	-60 °C
Driftstemperatur, max	135 °C	Slagtålighet	7 J ATEX-Version, 10 J standardversion
Skyddsklass	IP66, IP67	Anmärkning: Skyddsklass	Vid användning i temperatur över 105 °C är kapslingsklassen begränsad till IP 66.
Kapslingens fastsättning	4 påsvetsade montagefötter med 11 mm hålstorlek (2 spår- och 2 korsformade montagefötter)	Fastsättning av lock	4 gängjärn och M6 sexkantspårskruvar SW10
Komponentfastsättning	4,6 resp. 9 bultar M6 innergånga		

**Bestyckning horisontal**

WDU 10 / ZDU 10	1x7	WDU 16 / ZDU 16	1x6
WDU 2,5 / ZDU 2,5 / IDU 2,5	1x15	WDU 4 / ZDU 4	1x13
WDU 6 / ZDU 6	1x9		

**Bestyckning vertikal**

WDU 2,5 / ZDU 2,5 / IDU 2,5	1x29
-----------------------------	------

**Klippon TB MH (Terminal Box - Multi Hinge)  
KTB MH 221513 S4E1**

**Weidmüller Interface GmbH & Co. KG**  
Klingenbergstraße 16  
D-32758 Detmold  
Germany  
Fon: +49 5231 14-0  
Fax: +49 5231 14-292083  
www.weidmueller.com

**Tekniska data**

**Certifikatnummer kapsling**

Certifikatnummer för bestyckad kapsling (ATEX)	IBExU14ATEX1050	Certifikatnummer för tom kapsling (ATEX)	IBExU14ATEX1028 U
Certifikatnummer för bestyckad kapsling (IECEX)	IECEX IBE 14.0013	Certifikatnummer för tom kapsling (IECEX)	IECEX IBE 14.0004U
Certifikatnummer, bestyckad kapsling (EAC)	RU C-DE.ГБ08.В.01328	Certifikatnummer, tom kapsling (EAC)	RU C-DE.ГБ08.В.00472
Certifikatnummer för bestyckad kapsling (INMETRO)	IEEx 17.0021	Certifikatnummer för tom kapsling (INMETRO)	IEEx 17.0020U
Certifikatnummer för bestyckad kapsling (AEx)	E223792	Certifikatnummer för tom kapsling (NEPSI)	GYJ14.1308U
Certifikatnummer för bestyckad kapsling (NEPSI)	GYJ14.1309	Certifikatnummer, bestyckad kapsling (KOSHA)	16-AV4BO-0245X
Certifikat-Nr. (MARITREG)	15.40073.250	Certifikat-Nr. (cULus)	E243298
Certifikat-nr (CCOE)	CCOEP267536/1		

**Förskruvningar**

M12	8	M16	6
M20	3	M25	2
M32	2	M40	2
M50	0	M63	0
M75	0		

**Förskruvningar höger**

M12	8	M16	6
M20	3	M25	2
M32	2	M40	2
M50	0	M63	0
M75	0		

**Förskruvningar uppe / nere**

M12	6	M16	5
M20	2	M25	2
M32	1	M40	1
M50	0	M63	0
M75	0		

**Jordning kapsling**

Jordning, kapsling, intern Påsvetsad M6 jordskruv i rostfritt stål i kapslingsunderdel och lock.

**Klassificeringar**

ETIM 6.0	EC002503	eClass 6.2	27-14-91-07
eClass 7.1	27-14-91-07	eClass 8.1	27-14-91-07
eClass 9.0	27-18-05-02	eClass 9.1	27-18-05-02

**Produktinformation**

Produktinformation \*\*A customised test is required to guarantee application compliance

## Klippon TB MH (Terminal Box - Multi Hinge) KTB MH 221513 S4E1

**Weidmüller Interface GmbH & Co. KG**  
Klingenbergstraße 16  
D-32758 Detmold  
Germany  
Fon: +49 5231 14-0  
Fax: +49 5231 14-292083  
www.weidmueller.com

## Tekniska data

### Godkännanden

Godkännanden



ROHS

Uppfyllelse

### Downloads

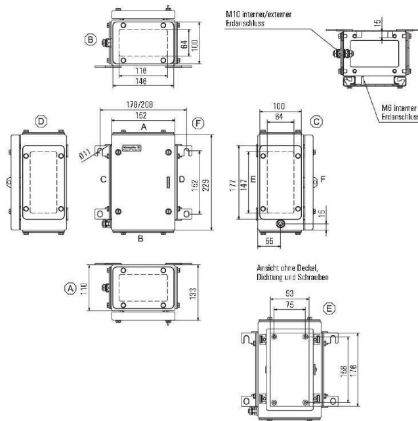
Användardokumentation	<a href="#">MB KLIPPON ENCL.TECN.DE</a> <a href="#">Assembly guidelines - empty enclosures</a>
Broschyr/Katalog	<a href="#">MB OVERV. PROCESS WD DE</a> <a href="#">MB KLIPPON ENCL.TECN EN</a> <a href="#">MB PROCESS EN</a> <a href="#">CAT 5 ENCL 17/18 EN</a> <a href="#">FL WIND 2012 EN</a> <a href="#">FL APPL PROCESS EN</a> <a href="#">FL SHIPBUILDING 2016 EN</a> <a href="#">FL RAILWAY 2014 EN</a> <a href="#">PI KLIPPON TB MH QL EN</a>
Godkännande/Certifikat/Dokument om överensstämmelse	<a href="#">Attestation of Conformity - Klippon TB Empty Enclosures - AoC DE PS261X 160309 001ISS01</a> <a href="#">EU Declaration of Conformity - Klippon TB Empty Enclosures - DoC DE PS261X 160412 001ISS01</a>
Teknikuppgifter	<a href="#">EPLAN_WSCAD</a>
Teknikuppgifter Data	<a href="#">STEP</a>
Upphandlingsspecifikation	<a href="#">Klippon TB MH 221513 S4E1_1194560000_DE</a> <a href="#">Klippon TB MH 221513 S4E1_1194560000_EN</a> <a href="#">Klippon TB MH 221513 S4E1_1194560000_NL</a>

**Klippon TB MH (Terminal Box - Multi Hinge)  
KTB MH 221513 S4E1**

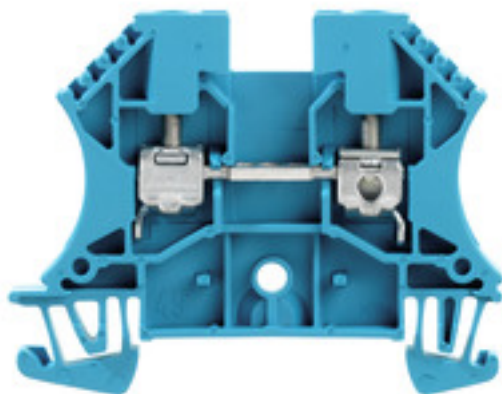
**Weidmüller Interface GmbH & Co. KG**  
Klingenbergstraße 16  
D-32758 Detmold  
Germany  
Fon: +49 5231 14-0  
Fax: +49 5231 14-292083  
www.weidmueller.com

**Ritningar**

**Profilritning**





**W-serien**  
**WDU 4 BL****Weidmüller Interface GmbH & Co. KG**  
Klingenbergstraße 16  
D-32758 Detmold  
Germany  
Fon: +49 5231 14-0  
Fax: +49 5231 14-292083  
www.weidmueller.com**Produktillustration****Klippon® Connect med klämygelteknik**

Den höga tillförlitligheten och designvariationen för plintarna med klämygelanslutning gör planeringen enklare och optimerar driftsäkerheten. Klippon® Connect erbjuder ett beprövat svar på en serie av olika krav.

**Allmänna beställningsdata**

Typ	WDU 4 BL
Art.nr.	<a href="#">1020180000</a>
Artikelbeteckning	Genomgångs-radplint, Skruvanslutning, 4 mm <sup>2</sup> , 800 V, 32 A, blå
GTIN (EAN)	4008190185237
Frp	100 Stück

**W-serien**  
**WDU 4 BL**

**Weidmüller Interface GmbH & Co. KG**  
 Klängenbergstraße 16  
 D-32758 Detmold  
 Germany  
 Fon: +49 5231 14-0  
 Fax: +49 5231 14-292083  
 www.weidmueller.com

**Tekniska data****Mått och vikter**

Bredd	6,1 mm	Byggbredd (tum)	0,24 inch
Höjd	60 mm	Bygghöjd (tum)	2,362 inch
Djup	46,5 mm	Byggdjup (tum)	1,831 inch
Byggdjup inkl. montageskena	47 mm	vikt	10,4 g
Nettovikt	9,42 g		

**Temperaturer**

Lagertemperatur, max.	40 °C	Lagertemperatur, min.	10 °C
Temperaturområde för användning	Temperaturområde för användning se EG-typintyg/IECEX-Certificate of Conformity	Lagertemperatur	10 °C...40 °C
Varaktig driftstemperatur, min.	-60 °C	Varaktig driftstemperatur, max.	130 °C

**Märkdata IECEx/ATEX**

Certifikat nr. (ATEX)	DEMKO14ATEX1338U	Certifikat nr. (IECEX)	IECEXULD14.0005U
Max. spänning (ATEX)	690 V	Ström (ATEX)	32 A
Ledararea max. (ATEX)	4 mm <sup>2</sup>	Max. spänning (IECEX)	690 V
Ström (IECEX)	32 A	Ledararea max. (IECEX)	4 mm <sup>2</sup>
Temperaturområde för användning	Temperaturområde för användning se EG-typintyg/IECEX-Certificate of Conformity	Märkning EN 60079-7	
Ex 2014/34/EU märkning	II 2 G D		Ex eb II C Gb

**2 klämbara ledare (H05V/H07V) med samma area (märk area)**

Ledardiameter, fintrådig, 2 klämbara ledare, min.	0,5 mm <sup>2</sup>	Ledardiameter, fintrådig, 2 klämbara ledare, max.	1,5 mm <sup>2</sup>
Ledardiameter, fintrådig med ändhylsa DIN 46228/1, 2 klämbara ledare, min.	0,5 mm <sup>2</sup>	Ledardiameter, fintrådig med ändhylsa DIN 46228/1, 2 klämbara ledare, max.	1,5 mm <sup>2</sup>

**Klämbara ledare (Märkanslutning)**

Anslutningsarea, flertrådig, max.	6 mm <sup>2</sup>	Anslutningsarea, flertrådig, min.	1,5 mm <sup>2</sup>
Anslutningsområde, max.	6 mm <sup>2</sup>	Anslutningsområde, min.	0,13 mm <sup>2</sup>
Anslutningsriktning	på sidan	Anslutningstyp	Skruvanslutning
Antal anslutningar	2	Avisoleringslängd	10 mm
Elektrisk momentskruvdragare typ DMS	2	Klingmått	6 x 3,5 mm
Klämskruv	M 3	Ledararea, entrådig, max.	6 mm <sup>2</sup>
Ledararea, entrådig, min.	0,5 mm <sup>2</sup>	Ledararea, fintrådig med ändhylsa DIN 46228/1, max.	4 mm <sup>2</sup>
Ledararea, fintrådig med ändhylsa DIN 46228/1, min.	0,5 mm <sup>2</sup>	Ledararea, fintrådig med ändhylsa DIN 46228/4, max.	4 mm <sup>2</sup>
Ledararea, fintrådig med ändhylsor DIN 46228/4, min.	0,5 mm <sup>2</sup>	Ledardiameter, AWG, max.	AWG 10
Ledardiameter, AWG, min.	AWG 26	Ledardiameter, fintrådig, min.	0,5 mm <sup>2</sup>
Ledardiameter, fintrådig, max.	6 mm <sup>2</sup>	Tolkdorn enligt 60 947-1	A4
Tvilling-ändhylsa, max.	2,5 mm <sup>2</sup>	Tvilling-ändhylsa, min.	0,5 mm <sup>2</sup>
Åtdragningsmoment, max.	1 Nm	Åtdragningsmoment, min.	0,5 Nm

**W-serien**  
**WDU 4 BL**

**Weidmüller Interface GmbH & Co. KG**  
 Klingenbergstraße 16  
 D-32758 Detmold  
 Germany  
 Fon: +49 5231 14-0  
 Fax: +49 5231 14-292083  
 www.weidmueller.com

**Tekniska data****Märkdata**

Märkarea	4 mm <sup>2</sup>	Märkspänning	800 V
Märkström	32 A	Ström med max. ledare	41 A
Normer	IEC 60947-7-1	Genomgångsmotstånd enligt IEC 60947-7-x	1 mΩ
Märkstötspänning	8 kV	Nedsmutningsgrad	3

**Märkdata enligt CSA**

Certifikat nr. (CSA)	200039-1057876	Ledararea max. (CSA)	10 AWG
Ledararea min. (CSA)	26 AWG	Spänning grupp C (CSA)	600 V
Ström Gr B (CSA)	35 A	Ström Gr C (CSA)	35 A

**Märkdata enligt UL**

Certifikat nr. (UR)	E60693	Ledarstorlek Factory wiring max (UR)	10 AWG
Ledarstorlek Factory wiring min (UR)	26 AWG	Ledarstorlek Field wiring max (UR)	10 AWG
Ledarstorlek Field wiring min (UR)	22 AWG	Spänning grupp C (UR)	600 V
Ström Gr C (UR)	35 A		

**Materialdata**

Material	Wemid	Färgkod	blå
Brännbarhetsklass enligt UL 94	V-0		

**Systemparametrar**

Utförande	Skruvanslutning, för jackbar överkoppling, för skruvbar överkoppling, öppen på en sida	Anslutningsvridmoment (klämskruv för aluminiumledare)	0.5 Nm
Åtdragningsmoment (klämskruv för kopparledare)	0.5...1 Nm	Ändplatta krävs	Ja
Antal potentialer	1	Antal våningar	1
Antal klämställena per våning	2	Antal potentialer per våning	1
Nivåer internt överkopplade	Nej	PE-anslutning	Nej
Skena	TS 35	N-Funktion	Ja
PE-Funktion	Nej	PEN-Funktion	Nej

**Ytterligare tekniska data**

Antal likadana plintar	1	Monteringstyp	ihakad
explosionstestat utförande	Ja	Öppna sidor	höger

**Klassificeringar**

ETIM 3.0	EC000897	ETIM 4.0	EC000897
ETIM 5.0	EC000897	ETIM 6.0	EC000897
UNSPSC	30-21-18-11	eClass 5.1	27-14-11-20
eClass 6.2	27-14-11-20	eClass 7.1	27-14-11-20
eClass 8.1	27-14-11-20	eClass 9.0	27-14-11-20
eClass 9.1	27-14-11-20		

**Datablad**

**W-serien**  
**WDU 4 BL**

**Weidmüller Interface GmbH & Co. KG**  
Klingenbergstraße 16  
D-32758 Detmold  
Germany  
Fon: +49 5231 14-0  
Fax: +49 5231 14-292083  
www.weidmueller.com

**Tekniska data**

**Godkännanden**

Godkännanden



ROHS Uppfyllelse

**Downloads**

Användardokumentation	<a href="#">NTI WDU/WPE 4</a> <a href="#">Usage of terminals in EXi atmospheres</a> <a href="#">StorageConditionsTerminalBlocks</a>
Broschyr/Katalog	<a href="#">CAT 5 ENCL 17/18 EN</a> <a href="#">CAT 1 TERM 16/17 EN</a>
Godkännande/Certifikat/Dokument om överensstämmelse	<a href="#">Attestation of Conformity</a> <a href="#">IECEx Certificate</a> <a href="#">CB Testreport</a> <a href="#">CB Certificate</a> <a href="#">DE_PT1001_20160414_198_ISSUE01.pdf</a> <a href="#">ATEX Certificate</a>
Teknikuppgifter	<a href="#">EPLAN_WSCAD_Zuken E3.S</a>
Teknikuppgifter Data	<a href="#">STEP</a>

**Säkerhetsnotering**

Säkerhetsanvisning [Safety Information](#)

**Datablad**

**W-serien**  
**WDU 4 BL**

**Weidmüller Interface GmbH & Co. KG**  
Klingenbergstraße 16  
D-32758 Detmold  
Germany  
Fon: +49 5231 14-0  
Fax: +49 5231 14-292083  
[www.weidmueller.com](http://www.weidmueller.com)

**Ritningar**

