

Klippon styrstation (kommando- och signalanordning) KLIPPON CS POK 121209-2

Weidmüller Interface GmbH & Co. KG
Klingenbergstraße 16
D-32758 Detmold
Germany
Fon: +49 5231 14-0
Fax: +49 5231 14-292083
www.weidmueller.com



Styrning på plats med Ex-certifierad Klippon® styrstation: små kommando- och signalanordningar
Godkända manöver- och indikeringsenheter i rostfritt stål, aluminium- eller polyesterkapslingar.
Du vill styra och skydda dina arbetsprocesser i riskområden. För styrning på plats – godkända Klippon® kapslingslösningar med styr- och indikeringsenheter.
Let's connect.

Allmänna beställningsdata

Typ	KLIPPON CS POK 121209-2
Art.nr.	1537090000
Artikelbeteckning	Klippon styrstation (kommando- och signalanordning), Styr-/signalanordning, KLIPPON POK 121209 EX, Glasfiberförstärkt polyester med grafitblandning, Nyckelmanövrerad brytare, 1 öppnande kontakt, 1 slutande kontakt, -55 °C... +55 °C, IP54, IP66
GTIN (EAN)	4050118341058
Frp	1 Stück
Referensprodukt	1306050000
Förskruvning	2017260000

Klippon styrstation (kommando- och signalanordning)

KLIPPON CS POK 121209-2

Weidmüller Interface GmbH & Co. KG
 Klingenbergstraße 16
 D-32758 Detmold
 Germany
 Fon: +49 5231 14-0
 Fax: +49 5231 14-292083
 www.weidmueller.com

Tekniska data

Mått och vikter

Bredd	120 mm	Byggbredd (tum)	4,724 inch
Höjd	122 mm	Bygghöjd (tum)	4,803 inch
Höjd lägstbyggande	90 mm	Djup	90 mm
Byggdjup (tum)	3,543 inch	Montagemått bredd	106 mm
Montagemått höjd	82 mm	Nettovikt	1 035 g
Byggdjup med extra komponenter	117 mm		

Certifikatnummer kapsling

Certifikatnummer för bestyckad kapsling (ATEX)	TÜV 14 ATEX 7606 X	Certifikatnummer för bestyckad kapsling (IECEX)	IECEX ITA 14.0013X
Certifikat-Nr. (MARITREG)	15.40082.250		

Allmänna uppgifter

1 position i kapsling	Nyckelmanövrerad brytare	Utförande kontakt	1 öppnande kontakt, 1 slutande kontakt
Drivspänning max.	400 V	Drivström vid 40 °C omgivningstemperatur, max.	1,5 mm ² - T6 10 A, 1,5 mm ² - T5 16 A, 2,5 mm ² - T6 16 A
Drivström vid 55 °C omgivningstemperatur, max.	1,5 mm ² - T4 16 A, 1,5 mm ² - T5 10 A, 2,5 mm ² - T5 16 A	Ställdon	Nyckelmanövrerad brytare, 3 omkopplingspositioner, I - O - II, (I + II), låsning, Nyckeln utdragbar
Borrade hål Sida B	1 x M25	Brännbarhetsklass enligt UL 94	V-0
Fastsättning av lock	Krysspårsskruv, rostfritt stål	Tätningmaterial för manöver- och indikeringsenheterna	EPDM
Kapslingens tätningmaterial	Silikon (VMQ)	Vridmoment för locksruvar	2,5 Nm
Extern jord	Tillgängliga vid förfrågan.	Märkning	II 2 G Ex d e IIC T ⁺ Gb, II 2 D Ex tb IIIC T ⁺ °C Db
Kabelförskruvningens kläområde, max.	17 mm	Kabelförskruvningens kläområde, min.	12 mm
Ledardiameter, fintrådig, max.	2,5 mm ²	Monteringstyp	Väggmontering
Yta	obehandlad	Slagtålighet	7 joule enligt IEC60079-0
Temperaturklass	T4, T5, T6	Material	Glasfiberförstärkt polyester med grafitblandning

Kapsling

Borrade hål Sida B	1 x M25	Material	Glasfiberförstärkt polyester med grafitblandning
--------------------	---------	----------	--

Klassificeringar

ETIM 6.0	EC002503	eClass 6.2	27-37-12-90
eClass 7.1	27-37-12-90	eClass 8.1	27-37-12-90
eClass 9.0	27-18-05-02	eClass 9.1	27-18-05-90

Godkännanden

Godkännanden



Datablad**Klippon styrstation (kommando- och
signalanordning)
KLIPPON CS POK 121209-2**

Weidmüller Interface GmbH & Co. KG
Klingenbergstraße 16
D-32758 Detmold
Germany
Fon: +49 5231 14-0
Fax: +49 5231 14-292083
www.weidmueller.com

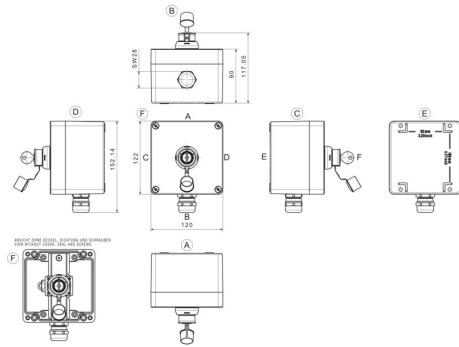
Tekniska data**Downloads**

Broschyr/Katalog	CAT 5 ENCL 17/18 EN PI KLIPPON CS EN
Teknikuppgifter	EPLAN, WSCAD
Teknikuppgifter Data	STEP

Klippon styrstation (kommando- och signalanordning) KLIPPON CS POK 121209-2

Weidmüller Interface GmbH & Co. KG
 Klingenbergstraße 16
 D-32758 Detmold
 Germany
 Fon: +49 5231 14-0
 Fax: +49 5231 14-292083
 www.weidmueller.com

Ritningar



Klippon CS POK 121209 - 4 - LtBmarLaBmpg

Actuating and illuminating elements
B: Button
I: Illuminated button
L: Lamp
o: NO
m:NC and NO
e: NC
g: Green
r: Red
e: Emergency Stop
p: Push
k: Key
3: Positions of the switch
Drilling design
Dimensions
Enclosure Range
POK (Polyester)
K (Aluminium)
STB (Stainless Steel)
Product Name
Control Station
Brand Name
Klippon®

Klippon POK (tom kapsling i polyester) KLIPPON POK 121209 EX

Weidmüller Interface GmbH & Co. KG
Klingenbergstraße 16
D-32758 Detmold
Germany
Fon: +49 5231 14-0
Fax: +49 5231 14-292083
www.weidmueller.com



Klippon® POK – polyesterkapsling

De glasfiberförstärkta polyesterkapslingarna i Klippon® POK-sortimentet erbjuder en högkvalitativ lösning för skyddande av elektriska komponenter. Kapslingarna är lämpliga överallt där korrosionstålighet, slagtålighet och en hög skyddsklass krävs.

Egenskaper:

- glasfiberförstärkt polyester
- 17 storlekar
- Två standardfärger: grå (liknande RAL 7001) och svart (liknande RAL 9011)
- Lock med skruvar i rostfritt stål i utformning med krysspår/spår
- Gjuten packning tillverkad av silikon eller kloropren
- Montagehål utanför tätningen
- Montage direkt i kapslingen eller med användning av en intern montageplatta
- Direkt vägginfästning möjlig med användning av montagehål eller montagefötter
- Infästningsgänga för att fästa montageskenor och -plattor
- Weidmüller tillverkar och levererar kapslingarna i enlighet med kundens önskemål bestyckade med plintar och förskruvningar.

Allmänna beställningsdata

Typ	KLIPPON POK 121209 EX
Art.nr.	1306050000
Artikelbeteckning	Klippon POK (tom kapsling i polyester), Tom kapsling, Höjd: 120 mm, Bredd: 122 mm, Djup: 90 mm, Material: glasfiber-förstärkt polyester, obehandlad, glänsande, svart
GTIN (EAN)	4050118108378
Frp	1 Stück
Verktyg som behövs	9008540000

Klippon POK (tom kapsling i polyester) KLIPPON POK 121209 EX

Weidmüller Interface GmbH & Co. KG
Klingenbergstraße 16
D-32758 Detmold
Germany
Fon: +49 5231 14-0
Fax: +49 5231 14-292083
www.weidmueller.com

Tekniska data

Mått och vikter

Bredd	122 mm	Byggbredd (tum)	4,803 inch
Höjd	120 mm	Bygghöjd (tum)	4,724 inch
Höjd lägstbyggande	90 mm	Djup	90 mm
Byggdjup (tum)	3,543 inch	Montagemått bredd	106 mm
Montagemått höjd	82 mm	Nettovikt	769 g

Allmän information tillbehör

Material	glasfiber-förstärkt polyester	Materialtjocklek	4,39 mm
Montagemått bredd	106 mm	Montagemått höjd	82 mm
Yta	obehandlad, glänsande		

Allmänna uppgifter

Användningsområden	Explosionsfarliga områden, Hamnanläggningar, Maskintillverkning, Processindustri, Transportväsende	Brännbarhetsklass enligt UL 94	V-0
Materialtjocklek	4,39 mm	Materialtjocklek kapsling	4,39 mm
Materialtjocklek lock	4,4 mm	Monteringsanvisning	Direktmontage, Monteringsöglor
Normer	DIN EN 62208 – Standard tomma kapslingar, IEC 60079-0, IEC 60079-7, IEC 60079-31	Vridmoment för lockskravar	2,5 Nm
Material	glasfiber-förstärkt polyester	Tätningmaterial	Silikon
Yta	obehandlad, glänsande	Driftstemperatur, min.	-55 °C
Driftstemperatur, max	100 °C	Slagtålighet	7 J ATEX-Version
Skyddsklass	IP66	Kapslingens fastsättning	Installation genom kapslingens bakvägg, Fästörön
Fastsättning av lock	Spår-/krysspårsskrivar		

Bestyckning horisontal

WDU 10 / ZDU 10	1x6	WDU 16 / ZDU 16	1x5
WDU 2,5 / ZDU 2,5 / IDU 2,5	1x12	WDU 4 / ZDU 4	1x10
WDU 6 / ZDU 6	1x7		

Bestyckning vertikal

WDU 2,5 / ZDU 2,5 / IDU 2,5	*	WDU 4 / ZDU 4	*
-----------------------------	---	---------------	---

Certifikatnummer kapsling

Certifikatnummer för bestyckad kapsling (ATEX)	IBExU13ATEX1004 X	Certifikatnummer för tom kapsling (ATEX)	IBExU13ATEX1030 U
Certifikatnummer för bestyckad kapsling (IECEX)	IECEX IBE 13.0004X	Certifikatnummer för tom kapsling (IECEX)	IECEX IBE 13.0003U
Certifikatnummer, bestyckad kapsling (EAC)	RU C-DE.ГБ08.B.01328	Certifikatnummer, tom kapsling (EAC)	RU C-DE.ГБ08.B.00472
Certifikatnummer för bestyckad kapsling (AEx)	E223792	Certifikatnummer för tom kapsling (AEx)	E223792
Certifikatnummer, bestyckad kapsling (KOSHA)	16-AV4BO-0246X	Certifikat nr. (GERMLLOYD)	TAE00002R2
Certifikat-Nr. (MARITREG)	14.40041.250	Certifikat-Nr. (cULus)	E256877

Skapandedatum den 9 juli 2019 12:29:41 CEST

Klippon POK (tom kapsling i polyester) KLIPPON POK 121209 EX

Weidmüller Interface GmbH & Co. KG
Klingenbergstraße 16
D-32758 Detmold
Germany
Fon: +49 5231 14-0
Fax: +49 5231 14-292083
www.weidmueller.com

Tekniska data

Förskruvningar

M12	8	M16	4
M20	3	M25	1
M32	1		

Förskruvningar höger

M12	8	M16	4
M20	3	M25	1
M32	1		

Förskruvningar uppe / nere

M12	12	M16	6
M20	4	M25	2
M32	1		

Klassificeringar

ETIM 5.0	EC002503	ETIM 6.0	EC002503
eClass 6.2	27-18-05-02	eClass 7.1	27-18-05-02
eClass 8.1	27-18-05-02	eClass 9.0	27-18-05-02
eClass 9.1	27-18-05-02		

Godkännanden

Godkännanden



ROHS Uppfyllelse

Downloads

Användardokumentation	MB KLIPPON ENCL.TECN.DE Assembly guidelines - empty enclosures
Broschyr/Katalog	MB OVERV. PROCESS WD DE MB KLIPPON ENCL.TECN.EN MB PROCESS EN CAT 5 ENCL 17/18 EN FL KLIPPON POK EN FL SHIPBUILDING 2016 EN
Godkännande/Certifikat/Dokument om överensstämmelse	Attestation of Conformity - Klippon POK Empty Enclosures - AoC DE PS2600 160308 001ISS01 EU Declaration of Conformity - Klippon POK Empty Enclosures Ex - DoC DE PS2600 160412 001ISS01
Teknikuppgifter	EPLAN.WSCAD
Teknikuppgifter Data	STEP
Upphandlingsspecifikation	Klippon POK 121209 Ex_1306050000_DE Klippon POK 121209 Ex_1306050000_EN

Skapandedatum den 9 juli 2019 12:29:41 CEST

Katalogversion 07.06.2019 / Tekniska ändringar förbehållna

Datablad**Klippon POK (tom kapsling i polyester)
KLIPPON POK 121209 EX**

Weidmüller Interface GmbH & Co. KG
Klingenbergstraße 16
D-32758 Detmold
Germany
Fon: +49 5231 14-0
Fax: +49 5231 14-292083
www.weidmueller.com

Ritningar