

Klippon styrstation (kommando- och signalanordning) KLIPPON CS STB 2.1-6

Weidmüller Interface GmbH & Co. KG
Klingenbergstraße 16
D-32758 Detmold
Germany
Fon: +49 5231 14-0
Fax: +49 5231 14-292083
www.weidmueller.com



Styrning på plats med Ex-certifierad Klippon® styrstation: små kommando- och signalanordningar
Godkända manöver- och indikeringsenheter i rostfritt stål, aluminium- eller polyesterkapslingar.
Du vill styra och skydda dina arbetsprocesser i riskområden. För styrning på plats – godkända Klippon® kapslingslösningar med styr- och indikeringsenheter.
Let's connect.

Allmänna beställningsdata

Typ	KLIPPON CS STB 2.1-6
Art.nr.	1537330000
Artikelbeteckning	Klippon styrstation (kommando- och signalanordning), Styr-/signalanordning, KLIPPON STB 2.1 SS, Rostfritt stål 1.4404 (316 L), Tryckknapp – grön, Tryckknapp – röd, Tryckknapp – grön, 3 öppnande kontakter, 3 slutande kontakter, -55 °C...+55 °C, IP54, IP66
GTIN (EAN)	4050118341355
Frp	1 Stük
Referensprodukt	1002730000
Förskruvning	1460070000

Klippon styrstation (kommando- och signalanordning)

KLIPPON CS STB 2.1-6

Weidmüller Interface GmbH & Co. KG
 Klingenbergstraße 16
 D-32758 Detmold
 Germany
 Fon: +49 5231 14-0
 Fax: +49 5231 14-292083
 www.weidmueller.com

Tekniska data

Mått och vikter

Bredd	150 mm	Byggbredd (tum)	5,905 inch
Höjd	190 mm	Bygghöjd (tum)	7,48 inch
Djup	81,5 mm	Byggdjup (tum)	3,209 inch
Montagemått bredd	145 mm	Nettovikt	2 185 g
Byggdjup med extra komponenter	95 mm		

Environmental Product Compliance

REACH SVHC Lead 7439-92-1

Certifikatnummer kapsling

Certifikatnummer för bestyckad kapsling (ATEX)	TÜV 14 ATEX 7606 X	Certifikatnummer för bestyckad kapsling (IECEX)	IECEX ITA 14.0013X
Certifikat-Nr. (MARITREG)	15.40082.250		

Allmänna uppgifter

1 position i kapsling	Tryckknapp – grön	2 position i kapsling	Tryckknapp – röd
3 position i kapsling	Tryckknapp – grön	Utförande kontakt	3 öppnande kontakter, 3 slutande kontakter
Drivspänning max.	400 V	Drivström vid 40 °C omgivningstemperatur, max.	1,5 mm ² – T6 10 A, 1,5 mm ² – T5 16 A, 2,5 mm ² – T6 16 A
Drivström vid 55 °C omgivningstemperatur, max.	1,5 mm ² – T4 16 A, 1,5 mm ² – T5 10 A, 2,5 mm ² – T5 16 A	Ställdon	Tryckknapp
Ställdonets färg	grön, röd	Borrade hål Sida B	1 x M25
Fastsättning av lock	M5 sexkantsskruv med avlångt hål och 10 mm avstånd mellan hål	Tätningmaterial för manöver- och indikeringsenheterna	EPDM
Kapslingens tätningmaterial	Silikon (VMQ)	Vridmoment för lockskrivar	2,5 Nm
Jordningsbultens vridmoment	7,5 Nm	Extern jord	M6 jordningsbultar, rostfritt stål
Intern jord	M6 x 10 jordningsbultar integrerade i locket, rostfritt stål	Märkning	II 2 G Ex d e IIC T* Gb, II 2 D Ex tb IIIC T*°C Db
Kabelförskruvningens kläområde, max.	18 mm	Kabelförskruvningens kläområde, min.	10 mm
Ledardiameter, fintrådig, max.	2,5 mm ²	Monteringstyp	Väggmontering
Yta	Mirror polished	Slagtålighet	7 joule enligt IEC60079-0
Temperaturklass	T4, T5, T6	Material	Rostfritt stål 1.4404 (316 L)

Kapsling

Borrade hål Sida B	1 x M25	Material	Rostfritt stål 1.4404 (316 L)
--------------------	---------	----------	-------------------------------

Klassificeringar

ETIM 6.0	EC002503	eClass 6.2	27-37-12-90
eClass 7.1	27-37-12-90	eClass 8.1	27-37-12-90
eClass 9.0	27-18-05-02	eClass 9.1	27-18-05-90

Datablad**Klippon styrstation (kommando- och
signalanordning)
KLIPPON CS STB 2.1-6**

Weidmüller Interface GmbH & Co. KG
Klingenbergstraße 16
D-32758 Detmold
Germany
Fon: +49 5231 14-0
Fax: +49 5231 14-292083
www.weidmueller.com

Tekniska data**Godkännanden**

Godkännanden

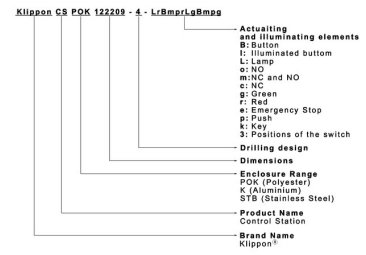
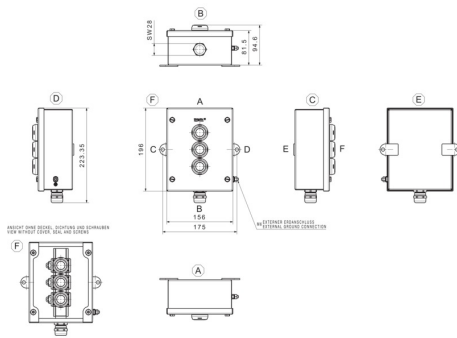
**Downloads**

Broschyr/Katalog	CAT 5 ENCL 17/18 EN PI KLIPPON CS EN
Teknikuppgifter	EPLAN_WSCAD
Teknikuppgifter Data	STEP

Klippon styrstation (kommando- och signalanordning)
KLIPPON CS STB 2.1-6

Weidmüller Interface GmbH & Co. KG
 Klingenbergstraße 16
 D-32758 Detmold
 Germany
 Fon: +49 5231 14-0
 Fax: +49 5231 14-292083
 www.weidmueller.com

Ritningar



Klippon STB (Small Terminal Box) KLIPPON STB 2.1 SS

Weidmüller Interface GmbH & Co. KG
Klingenbergstraße 16
D-32758 Detmold
Germany
Fon: +49 5231 14-0
Fax: +49 5231 14-292083
www.weidmueller.com

Produktillustration



Idealisk för energi-, process- och transportindustrin, utgör Klippon® STB kapslingsserie ett perfekt komplement till vår befintliga Klippon kapslingsportfölj. Kapslingar i denna serie är godkända enligt internationella standarder som t.ex. EN62208 och EN60079-0/7 (ATEX).

- Spegelpolerat eller elektrolyterat rostfritt stål 1.4404 (316 L), 1,5 mm
- En högttemperaturbeständig tätning som standard – ökat temperaturområde –60 °C till +100 °C (+120 °C efter förfrågan)
- godkänd enligt ATEX, IECEx, cULus, Lloyds Register, Germanischer Lloyd, GOST och INMETRO
- Flexibla fästalternativ för den interna montageskenan
- Skyddsklass IP 66
- En säker, permanent funktion hos tätningen säkerställs genom ett skydd mot komprimering av tätningen
- Jordningsbult svetsad i locket och botten av kapslingen
- Laserskurna svetsfogar för ökad kvalitet
- Redan påsvetsade montagefötter garanterar optimalt kapslingsmontage

Weidmüller tillverkar och levererar kapslingarna i enlighet med kundens önskemål bestyckade med plintar och förskruvningar.

Allmänna beställningsdata

Typ	KLIPPON STB 2.1 SS
Art.nr.	1002730000
Artikelbeteckning	Klippon STB (Small Terminal Box), Tom kapsling, Rostfria stål kapslingar, Höjd: 190 mm, Bredd: 150 mm, Djup: 90 mm, Material: Rostfritt stål 1.4404 (316 L), Mirror polished, Silver
GTIN (EAN)	4032248695669
Frp	1 Stück

Klippon STB (Small Terminal Box)
KLIPPON STB 2.1 SS

Weidmüller Interface GmbH & Co. KG
 Klingenbergstraße 16
 D-32758 Detmold
 Germany
 Fon: +49 5231 14-0
 Fax: +49 5231 14-292083
 www.weidmueller.com

Tekniska data**Mått och vikter**

Bredd	150 mm	Byggbredd (tum)	5,905 inch
Höjd	190 mm	Bygghöjd (tum)	7,48 inch
Djup	90 mm	Byggdjup (tum)	3,543 inch
Montagemått bredd	175 mm	vikt	2,08 kg
Nettovikt	2 006 g		

Allmänna uppgifter

Användningsområden	Explosionsfarliga områden, Förpackningsindustri, Transportväsende, Processindustri, Fartygsbyggnad	Materialtjocklek	1,5 mm
Materialtjocklek kapsling	1,5 mm	Material	Rostfritt stål 1.4404 (316 L)
Tätningmaterial	Silikon	Yta	Mirror polished
Driftstemperatur, min.	-60 °C	Driftstemperatur, max	100 °C
Slagtålighet	10 J standardversion, 7 J ATEX-Version	Skyddsklass	IP66
Kapslingens fastsättning	påsvetsade montagefötter med 8mm hål	Fastsättning av lock	M5 sexkantsskruv med avlångt hål och 10 mm avstånd mellan hål
Komponentfastsättning	TAS 20-skena i kapslingens botten		

Bestyckning vertikal

WDU 10 / ZDU 10	1x15	WDU 16 / ZDU 16	1x13
WDU 2,5 / ZDU 2,5 / IDU 2,5	1x30	WDU 4 / ZDU 4	1x25
WDU 6 / ZDU 6	1x20		

Certifikatnummer kapsling

Certifikatnummer för bestyckad kapsling (ATEX)	IBExU07ATEX1148	Certifikatnummer för tom kapsling (ATEX)	IBExU 07ATEX1147U
Certifikatnummer för bestyckad kapsling (IECEX)	IECEX IBE 09.0019	Certifikatnummer för tom kapsling (IECEX)	IECEX IBE 09.0018U
Certifikatnummer, bestyckad kapsling (EAC)	RU C-DE.ГБ08.B.01328	Certifikatnummer, tom kapsling (EAC)	RU C-DE.ГБ08.B.00472
Certifikatnummer för bestyckad kapsling (INMETRO)	IEEx 13.0003	Certifikatnummer för tom kapsling (INMETRO)	IEEx 13.0002U
Certifikatnummer för bestyckad kapsling (AEx)	E223792	Certifikatnummer, bestyckad kapsling (KOSHA)	16-AV4BO-0247X
Certifikat nr. (GERMLLOYD)	59358-08	Certifikat-Nr. (MARITREG)	15.40041.250
Certifikat-Nr. (cULus)	E256877		

Förskruvningar

M12	15	M16	10
M20	8	M25	3
M32	3	M40	2
M50	1		

Klippon STB (Small Terminal Box)
KLIPPON STB 2.1 SS

Weidmüller Interface GmbH & Co. KG
Klingenbergstraße 16
D-32758 Detmold
Germany
Fon: +49 5231 14-0
Fax: +49 5231 14-292083
www.weidmueller.com

Tekniska data

Förskruvningar höger

M12	18	M16	10
M20	10	M25	3
M32	3	M40	2
M50	1		

Förskruvningar uppe / nere

M12	15	M16	10
M20	8	M25	3
M32	3	M40	2
M50	1		

Klassificeringar

ETIM 4.0	EC002600	ETIM 5.0	EC002600
ETIM 6.0	EC002503	eClass 6.2	27-14-91-07
eClass 7.1	27-14-91-07	eClass 8.1	27-14-91-07
eClass 9.0	27-18-05-02	eClass 9.1	27-18-05-02

Produktinformation

Produktinformation the ambient temperature for the assembly will be reduced to +60°C and the surface temperature to +100°C.

Godkännanden

Godkännanden



ROHS Uppfyllelse

Downloads

Användardokumentation	MB KLIPPON ENCL.TECN DE Assembly guidelines - empty enclosures
Broschyr/Katalog	MB OVERV. PROCESS WD DE MB KLIPPON ENCL.TECN EN MB PROCESS EN CAT 5 ENCL 17/18 EN FL KLIPPON STB EN FL SHIPBUILDING 2016 EN
Godkännande/Certifikat/Dokument om överensstämmelse	Attestation of Conformity - Klippon STB Empty Enclosures - AoC DE PS2620 160308 001ISS01 EU Declaration of Conformity - Klippon STB Empty Enclosures Ex - DoC DE PS2620 160412 001ISS01
Teknikuppgifter	EPLAN, WSCAD
Teknikuppgifter Data	STEP
Upphandlingsspecifikation	Klippon STB 2.1 SS_1002730000_DE Klippon STB 2.1 SS_1002730000_EN

Skapandedatum den 9 juli 2019 12:34:34 CEST

**Klippon STB (Small Terminal Box)
KLIPPON STB 2.1 SS**

Weidmüller Interface GmbH & Co. KG
Klingenbergstraße 16
D-32758 Detmold
Germany
Fon: +49 5231 14-0
Fax: +49 5231 14-292083
www.weidmueller.com

Ritningar**Profilritning**