

Klippon styrstation (kommando- och signalanordning) KLIPPON CS K51-4

Weidmüller Interface GmbH & Co. KG
Klingenbergstraße 16
D-32758 Detmold
Germany
Fon: +49 5231 14-0
Fax: +49 5231 14-292083
www.weidmueller.com



Styrning på plats med Ex-certifierad Klippon® styrstation: små kommando- och signalanordningar
Godkända manöver- och indikeringsenheter i rostfritt stål, aluminium- eller polyesterkapslingar.
Du vill styra och skydda dina arbetsprocesser i riskområden. För styrning på plats – godkända Klippon® kapslingslösningar med styr- och indikeringsenheter.
Let's connect.

Allmänna beställningsdata

Typ	KLIPPON CS K51-4
Art.nr.	1537580000
Artikelbeteckning	Klippon styrstation (kommando- och signalanordning), Styr-/signalanordning, KLIPPON K51 EX, Aluminium AISi12, Ljusmodul – röd, Tryckknapp – röd, Ljusmodul – grön, Tryckknapp – grön, 2 öppnande kontakter, 2 slutande kontakter, -55 °C...+55 °C, IP54, IP66
GTIN (EAN)	4050118341850
Frp	1 Stück
Referensprodukt	9526940000
Förskruvning	1460070000

Klippon styrstation (kommando- och signalanordning) KLIPPON CS K51-4

Weidmüller Interface GmbH & Co. KG
Klingenbergstraße 16
D-32758 Detmold
Germany
Fon: +49 5231 14-0
Fax: +49 5231 14-292083
www.weidmueller.com

Tekniska data

Mått och vikter

Bredd	120 mm	Byggbredd (tum)	4,724 inch
Höjd	220 mm	Bygghöjd (tum)	8,661 inch
Djup	81 mm	Byggdjup (tum)	3,189 inch
Nettovikt	1 900 g	Byggdjup med extra komponenter	103 mm

Environmental Product Compliance

REACH SVHC Lead 7439-92-1

Certifikatnummer kapsling

Certifikatnummer för bestyckad kapsling (ATEX)	TÜV 14 ATEX 7606 X	Certifikatnummer för bestyckad kapsling (IECEX)	IECEX ITA 14.0013X
Certifikat-Nr. (MARITREG)	15.40082.250		

Allmänna uppgifter

1 position i kapsling	Ljusmodul – röd	2 position i kapsling	Tryckknapp – röd
3 position i kapsling	Ljusmodul – grön	4 position i kapsling	Tryckknapp – grön
Utförande kontakt	2 öppnande kontakter, 2 slutande kontakter	Drivspänning max.	250 V
Drivström vid 40 °C omgivningstemperatur, max.	1,5 mm ² – T6 10 A, 1,5 mm ² – T5 16 A, 2,5 mm ² – T6 16 A	Drivström vid 55 °C omgivningstemperatur, max.	1,5 mm ² – T4 16 A, 1,5 mm ² – T5 10 A, 2,5 mm ² – T5 16 A
Ställdon	Tryckknapp	Ställdonets färg	grön, röd
Borrade hål Sida B	1 x M25	Fastsättning av lock	Torx® 20/spårskruvar
Tätningmaterial för manöver- och indikeringsenheterna	EPDM	Kapslingens tätningmaterial	Silikon (VMQ)
Vridmoment för locksruvar	2,5 Nm	Jordningsbultens vridmoment	2,5 Nm
Extern jord	M4 jordningsbultar, rostfritt stål	Intern jord	Jordningsplint
Märkning	II 2 G Ex d e IIC T* Gb, II 2 D Ex tb IIIC T*°C Db	Kabelförskruvningens kläområde, max.	18 mm
Kabelförskruvningens kläområde, min.	10 mm	Ledardiameter, fintrådig, max.	2,5 mm ²
Belysningsmodulens färg	röd, grön	Monteringstyp	Väggmontering
Yta	Pulverlackad	Slagtålighet	4 joule enligt IEC60079-0
Temperaturklass	T4, T5, T6	Material	Aluminium AlSi12

Kapsling

Borrade hål Sida B	1 x M25	Material	Aluminium AlSi12
--------------------	---------	----------	------------------

Klassificeringar

ETIM 6.0	EC002503	eClass 6.2	27-37-12-90
eClass 7.1	27-37-12-90	eClass 8.1	27-37-12-90
eClass 9.0	27-18-05-02	eClass 9.1	27-18-05-90

Godkännanden

Godkännanden



Datablad**Klippon styrstation (kommando- och
signalanordning)
KLIPPON CS K51-4**

Weidmüller Interface GmbH & Co. KG
Klingenbergstraße 16
D-32758 Detmold
Germany
Fon: +49 5231 14-0
Fax: +49 5231 14-292083
www.weidmueller.com

Tekniska data**Downloads**

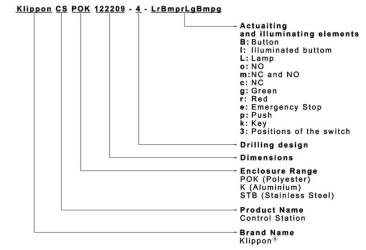
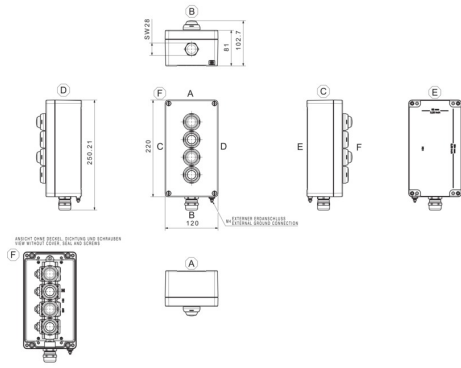
Broschyr/Katalog	CAT 5 ENCL 17/18 EN PI KLIPPON CS EN
Teknikuppgifter	EPLAN, WSCAD
Teknikuppgifter Data	STEP

Datablad

**Klippon styrstation (kommando- och signalanordning)
KLIPPON CS K51-4**

Weidmüller Interface GmbH & Co. KG
Klingenbergstraße 16
D-32758 Detmold
Germany
Fon: +49 5231 14-0
Fax: +49 5231 14-292083
www.weidmueller.com

Ritningar



Klippon K (tom kapsling i aluminium) KLIPPON K51 EX

Weidmüller Interface GmbH & Co. KG
Klingenbergstraße 16
D-32758 Detmold
Germany
Fon: +49 5231 14-0
Fax: +49 5231 14-292083
www.weidmueller.com



Varumärket Klippon® har under lång tid stått för kompetens och kvalitet i kapslingar – särskilt när nyckelfärdiga, kundspecifika lösningar för vanliga industriapplikationer och applikationer i explosionsfarliga områden berörs.

Denna filosofi har Weidmüller fortsatt i och med moderniseringen och uppgraderingen av kapslingsserien Klippon® K: Förbättrade produkter för alla applikationskrav. Oberoende av vilket slags applikation kunden planerar kan Weidmüller tillhandahålla en mångfald av aluminiumkapslingar som exakt passar kundens krav.

- Finns i två ytbehandlingar: natur och pulverlackerad (RAL 7001)
- Finns med gjuten silikon- eller kloroprenpackning som standard
- Samma Torx-/spårskruvskalle för 19 kapslingsstorlekar
- Montagehål utanför packningsområdet
- Höga skyddsklasser: IP66, IP67 och IP68
- Slagtålighet på upp till 7 (10) joule
- Utöver tomkapslingsnormen är kapslingarna certifierade i enlighet med ett flertal godkännanden: ATEX, IECEx, GOST Ex, GOST, cULus, Russian Maritime Register och Germanischer Lloyd.
- Saltvattentålig legering
- Standardiserad fördelningskapsling med gängade förskruvningshål och olika plintkonfigurationer

Allmänna beställningsdata

Typ	KLIPPON K51 EX
Art.nr.	9526940000
Artikelbeteckning	Klippon K (tom kapsling i aluminium), Tom kapsling, Aluminiumkapsling, Höjd: 120 mm, Bredd: 220 mm, Djup: 81 mm, Material: Aluminium AISi12, obehandlad, Silver
GTIN (EAN)	4008190979089
Frp	1 Stück

**Klippon K (tom kapsling i aluminium)
KLIPPON K51 EX**

Weidmüller Interface GmbH & Co. KG
Klingenbergstraße 16
D-32758 Detmold
Germany
Fon: +49 5231 14-0
Fax: +49 5231 14-292083
www.weidmueller.com

Tekniska data**Mått och vikter**

Bredd	220 mm	Byggbredd (tum)	8,661 inch
Höjd	120 mm	Bygghöjd (tum)	4,724 inch
Djup	81 mm	Byggdjup (tum)	3,189 inch
Montagemått bredd	204 mm	Montagemått höjd	82 mm
vikt	1 280 g	Nettovikt	1 428 g

Environmental Product Compliance

REACH SVHC Lead 7439-92-1

Allmänna uppgifter

Användningsområden	Explosionsfarliga områden, Processindustri, Transportväsende, Förpackningsindustri, Fartygsbyggnad, Maskintillverkning, Hamnanläggningar	Materialtjocklek	4,5 mm
Materialtjocklek kapsling	4,5 mm	Materialtjocklek lock	4 mm
Normer	IEC 60079-0, IEC 60079-7, IEC 60079-31	Vridmoment för lockskravar	2,5 Nm
Material	Aluminium AlSi12	Tätningmaterial	Silikon
Yta	obehandlad	Driftstemperatur, min.	-60 °C
Driftstemperatur, max	135 °C	Slagtålighet	7,00 J
Skyddsklass	IP66, IP67	Kapslingens fastsättning	Hål 6 mm
Fastsättning av lock	M6 torx stainless steel screws with slot	Komponentfastsättning	Gängade hål M5

Bestyckning horisontal

WDU 10 / ZDU 10	1x15	WDU 2,5 / ZDU 2,5 / IDU 2,5	1x31
WDU 4 / ZDU 4	1x26	WDU 6 / ZDU 6	1x19

Bestyckning vertikal

WDU 2,5 / ZDU 2,5 / IDU 2,5	*	WDU 4 / ZDU 4	*
-----------------------------	---	---------------	---

Certifikatnummer kapsling

Certifikatnummer för bestyckad kapsling (ATEX)	IBExU12ATEX1145 X	Certifikatnummer för tom kapsling (ATEX)	IBExU12ATEX1144 U
Certifikatnummer för bestyckad kapsling (IECEX)	IECEX IBE 13.0002X	Certifikatnummer för tom kapsling (IECEX)	IECEX IBE 13.0001U
Certifikatnummer, bestyckad kapsling (EAC)	RU C-DE.ГБ08.B.01328	Certifikatnummer, tom kapsling (EAC)	RU C-DE.ГБ08.B.00472
Certifikat nr. (GERMLLOYD)	TAE00002SM	Certifikat-Nr. (MARITREG)	14.40040.250

Förskruvningar

M12	6	M16	3
M20	2	M25	1
M32	1		

Klippon K (tom kapsling i aluminium) KLIPPON K51 EX

Weidmüller Interface GmbH & Co. KG
Klingenbergstraße 16
D-32758 Detmold
Germany
Fon: +49 5231 14-0
Fax: +49 5231 14-292083
www.weidmueller.com

Tekniska data

Förskruvningar höger

M12	6	M16	3
M20	2	M25	1
M32	1		

Förskruvningar uppe / nere

M12	23	M16	14
M20	8	M25	5
M32	3	M40	3

Klassificeringar

ETIM 3.0	EC000049	ETIM 4.0	EC002503
ETIM 5.0	EC002503	ETIM 6.0	EC002503
UNSPSC	31-26-15-02	eClass 5.1	27-18-05-02
eClass 6.2	27-18-05-02	eClass 7.1	27-18-05-02
eClass 8.1	27-18-05-02	eClass 9.0	27-18-05-02
eClass 9.1	27-18-05-02		

Godkännanden

Godkännanden



ROHS

Uppfyllelse

Downloads

Användardokumentation	MB KLIPPON ENCL.TECN.DE Assembly guidelines - empty enclosures
Broschyr/Katalog	MB OVERV. PROCESS WD DE MB KLIPPON ENCL.TECN EN MB PROCESS EN CAT 5 ENCL 17/18 EN FL RAILWAY 2014 EN
Godkännande/Certifikat/Dokument om överensstämmelse	Attestation of Conformity - Klippon K Empty Enclosures - AoC DE PS2410 160308 001ISS01 EU Declaration of Conformity - Klippon K Empty Enclosures - DoC DE PS2410 160412 001ISS01
Teknikuppgifter	EPLAN, WSCAD
Teknikuppgifter Data	STEP
Upphandlingsspecifikation	Klippon K51 Ex_9526940000_DE Klippon K51 Ex_9526940000_EN

Datablad**Klippon K (tom kapsling i aluminium)
KLIPPON K51 EX**

Weidmüller Interface GmbH & Co. KG
Klingenbergstraße 16
D-32758 Detmold
Germany
Fon: +49 5231 14-0
Fax: +49 5231 14-292083
www.weidmueller.com

Ritningar**Profilritning**