

Klippon styrstation (kommando- och signalanordning) KLIPPON CS POK 122209-2

Weidmüller Interface GmbH & Co. KG
Klingenbergstraße 16
D-32758 Detmold
Germany
Fon: +49 5231 14-0
Fax: +49 5231 14-292083
www.weidmueller.com



Styrning på plats med Ex-certifierad Klippon® styrstation:
små kommando- och signalanordningar
Godkända manöver- och indikeringsenheter i rostfritt stål,
aluminium- eller polyesterkapslingar.
Du vill styra och skydda dina arbetsprocesser i
riskområden. För styrning på plats – godkända Klippon®
kapslingslösningar med styr- och indikeringsenheter.
Let's connect.

Allmänna beställningsdata

| | |
|-------------------|--|
| Typ | KLIPPON CS POK 122209-2 |
| Art.nr. | 1537150000 |
| Artikelbeteckning | Klippon styrstation (kommando- och signalanordning), Styr-/signalanordning, KLIPPON POK 122209 EX, Glasfiberförstärkt polyester med grafitblandning, Tryckknapp – grön, Tryckknapp – röd, Tryckknapp – grön, 3 öppnande kontakter, 3 slutande kontakter, -55 °C...+55 °C, IP54, IP66 |
| GTIN (EAN) | 4050118341218 |
| Frp | 1 Stück |
| Referensprodukt | 1306070000 |
| Förskruvning | 2017260000 |

Klippon styrstation (kommando- och signalanordning)

KLIPPON CS POK 122209-2

Weidmüller Interface GmbH & Co. KG
 Klingenbergstraße 16
 D-32758 Detmold
 Germany
 Fon: +49 5231 14-0
 Fax: +49 5231 14-292083
 www.weidmueller.com

Tekniska data

Mått och vikter

| | | | |
|--------------------------------|------------|-------------------|------------|
| Bredd | 120 mm | Byggbredd (tum) | 4,724 inch |
| Höjd | 220 mm | Bygghöjd (tum) | 8,661 inch |
| Höjd lägstbyggande | 90 mm | Djup | 90 mm |
| Byggdjup (tum) | 3,543 inch | Montagemått bredd | 204 mm |
| Montagemått höjd | 82 mm | Nettovikt | 1 735 g |
| Byggdjup med extra komponenter | 103 mm | | |

Certifikatnummer kapsling

| | | | |
|--|--------------------|---|--------------------|
| Certifikatnummer för bestyckad kapsling (ATEX) | TÜV 14 ATEX 7606 X | Certifikatnummer för bestyckad kapsling (IECEX) | IECEX ITA 14.0013X |
| Certifikat-Nr. (MARITREG) | 15.40082.250 | | |

Allmänna uppgifter

| | | | |
|---|---|--|---|
| 1 position i kapsling | Tryckknapp – grön | 2 position i kapsling | Tryckknapp – röd |
| 3 position i kapsling | Tryckknapp – grön | Utförande kontakt | 3 öppnande kontakter, 3 slutande kontakter |
| Drivspänning max. | 400 V | Drivström vid 40 °C omgivningstemperatur, max. | 1,5 mm ² – T6 10 A, 1,5 mm ² – T5 16 A, 2,5 mm ² – T6 16 A |
| Drivström vid 55 °C omgivningstemperatur, max. | 1,5 mm ² – T4 16 A, 1,5 mm ² – T5 10 A, 2,5 mm ² – T5 16 A | Ställdon | Tryckknapp |
| Ställdonets färg | grön, röd | Borrade hål Sida B | 1 x M25 |
| Brännbarhetsklass enligt UL 94 | V-0 | Fastsättning av lock | Krysspårsskruv, rostfritt stål |
| Tätningmaterial för manöver- och indikeringsenheterna | EPDM | Kapslingens tätningmaterial | Silikon (VMQ) |
| Vridmoment för lockskrivar | 2,5 Nm | Extern jord | Tillgängliga vid förfrågan. |
| Märkning | II 2 G Ex d e IIC T* Gb, II 2 D Ex tb IIIC T*°C Db | Kabelförskruvningens kläområde, max. | 17 mm |
| Kabelförskruvningens kläområde, min. | 12 mm | Ledardiameter, fintrådig, max. | 2,5 mm ² |
| Monteringstyp | Väggmontering | Yta | obehandlad |
| Slagtålighet | 7 joule enligt IEC60079-0 | Temperaturklass | T4, T5, T6 |
| Material | Glasfiberförstärkt polyester med grafitblandning | | |

Kapsling

| | | | |
|--------------------|---------|----------|--|
| Borrade hål Sida B | 1 x M25 | Material | Glasfiberförstärkt polyester med grafitblandning |
|--------------------|---------|----------|--|

Klassificeringar

| | | | |
|------------|-------------|------------|-------------|
| ETIM 6.0 | EC002503 | eClass 6.2 | 27-37-12-90 |
| eClass 7.1 | 27-37-12-90 | eClass 8.1 | 27-37-12-90 |
| eClass 9.0 | 27-18-05-02 | eClass 9.1 | 27-18-05-90 |

Godkännanden

Godkännanden



Skapandedatum den 9 juli 2019 13:40:57 CEST

Katalogversion 07.06.2019 / Tekniska ändringar förbehållna

2

Datablad**Klippon styrstation (kommando- och
signalanordning)
KLIPPON CS POK 122209-2**

Weidmüller Interface GmbH & Co. KG
Klingenbergstraße 16
D-32758 Detmold
Germany
Fon: +49 5231 14-0
Fax: +49 5231 14-292083
www.weidmueller.com

Tekniska data**Downloads**

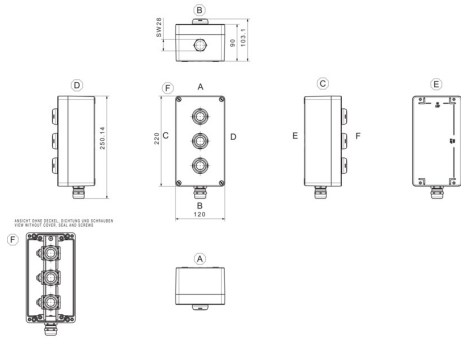
| | |
|----------------------|---|
| Broschyr/Katalog | CAT 5 ENCL 17/18 EN PI KLIPPON CS EN |
| Teknikuppgifter | EPLAN, WSCAD |
| Teknikuppgifter Data | STEP |

Datablad

**Klippon styrstation (kommando- och signalanordning)
KLIPPON CS POK 122209-2**

Weidmüller Interface GmbH & Co. KG
Klingenbergstraße 16
D-32758 Detmold
Germany
Fon: +49 5231 14-0
Fax: +49 5231 14-292083
www.weidmueller.com

Ritningar



- Klippon CS POK 122209 - 4 - LeBmarLeBmpg**
- Actuating and illuminating elements
 - B: Button
 - I: Illuminated bottom
 - L: Lamp
 - e: NO
 - m:NC and NO
 - e: NC
 - g: Green
 - r: Red
 - e: Emergency Stop
 - p: Push
 - k: Key
 - 3: Positions of the switch
 - Drilling design
 - Dimensions
 - Enclosure Range
 - POK (Polyester)
 - K (Aluminium)
 - STB (Stainless Steel)
 - Product Name
 - Control Station
 - Brand Name
 - Klippon®

Klippon POK (tom kapsling i polyester) KLIPPON POK 122209 EX

Weidmüller Interface GmbH & Co. KG
Klingenbergstraße 16
D-32758 Detmold
Germany
Fon: +49 5231 14-0
Fax: +49 5231 14-292083
www.weidmueller.com



Klippon® POK – polyesterkapsling

De glasfiberförstärkta polyesterkapslingarna i Klippon® POK-sortimentet erbjuder en högkvalitativ lösning för skyddande av elektriska komponenter. Kapslingarna är lämpliga överallt där korrosionstålighet, slagtålighet och en hög skyddsklass krävs.

Egenskaper:

- glasfiberförstärkt polyester
- 17 storlekar
- Två standardfärger: grå (liknande RAL 7001) och svart (liknande RAL 9011)
- Lock med skruvar i rostfritt stål i utformning med krysspår/spår
- Gjuten packning tillverkad av silikon eller kloropren
- Montagehål utanför tätningen
- Montage direkt i kapslingen eller med användning av en intern montageplatta
- Direkt vägginfästning möjlig med användning av montagehål eller montagefötter
- Infästningsgänga för att fästa montageskenor och -plattor
- Weidmüller tillverkar och levererar kapslingarna i enlighet med kundens önskemål bestyckade med plintar och förskruvningar.

Allmänna beställningsdata

| | |
|--------------------|---|
| Typ | KLIPPON POK 122209 EX |
| Art.nr. | 1306070000 |
| Artikelbeteckning | Klippon POK (tom kapsling i polyester), Tom kapsling, Höjd: 120 mm, Bredd: 220 mm, Djup: 90 mm, Material: glasfiber-förstärkt polyester, obehandlad, glänsande, svart |
| GTIN (EAN) | 4050118108385 |
| Frp | 1 Stück |
| Verktyg som behövs | 9008540000 |

**Klippon POK (tom kapsling i polyester)
KLIPPON POK 122209 EX**

Weidmüller Interface GmbH & Co. KG
Klingenbergstraße 16
D-32758 Detmold
Germany
Fon: +49 5231 14-0
Fax: +49 5231 14-292083
www.weidmueller.com

Tekniska data**Mått och vikter**

| | | | |
|--------------------|------------|-------------------|------------|
| Bredd | 220 mm | Byggbredd (tum) | 8,661 inch |
| Höjd | 120 mm | Bygghöjd (tum) | 4,724 inch |
| Höjd lägstbyggande | 90 mm | Djup | 90 mm |
| Byggdjup (tum) | 3,543 inch | Montagemått bredd | 204 mm |
| Montagemått höjd | 82 mm | Nettovikt | 1 110 g |

Allmän information tillbehör

| | | | |
|-------------------|-------------------------------|------------------|---------|
| Material | glasfiber-förstärkt polyester | Materialtjocklek | 4,39 mm |
| Montagemått bredd | 204 mm | Montagemått höjd | 82 mm |
| Yta | obehandlad, glänsande | | |

Allmänna uppgifter

| | | | |
|-----------------------|--|--------------------------------|--|
| Användningsområden | Explosionsfarliga områden, Hamnanläggningar, Maskintillverkning, Processindustri, Transportväsende | Brännbarhetsklass enligt UL 94 | V-0 |
| Materialtjocklek | 4,39 mm | Materialtjocklek kapsling | 4,39 mm |
| Materialtjocklek lock | 5 mm | Monteringsanvisning | Direktmontage, Monteringsöglor |
| Normer | DIN EN 62208 – Standard tomma kapslingar, IEC 60079-0, IEC 60079-7, IEC 60079-31 | Vridmoment för lockskravar | 2,5 Nm |
| Material | glasfiber-förstärkt polyester | Tätningmaterial | Silikon |
| Yta | obehandlad, glänsande | Driftstemperatur, min. | -55 °C |
| Driftstemperatur, max | 100 °C | Slagtålighet | 7 J ATEX-Version |
| Skyddsklass | IP66 | Kapslingens fastsättning | Installation genom kapslingens bakvägg, Fästörön |
| Fastsättning av lock | Spår-/krysspårsskrivar | | |

Bestyckning horisontal

| | | | |
|-----------------------------|------|-----------------|------|
| WDU 10 / ZDU 10 | 1x15 | WDU 16 / ZDU 16 | 1x13 |
| WDU 2,5 / ZDU 2,5 / IDU 2,5 | 1x31 | WDU 4 / ZDU 4 | 1x26 |
| WDU 6 / ZDU 6 | 1x19 | | |

Bestyckning vertikal

| | | | |
|-----------------------------|---|---------------|---|
| WDU 2,5 / ZDU 2,5 / IDU 2,5 | * | WDU 4 / ZDU 4 | * |
|-----------------------------|---|---------------|---|

Certifikatnummer kapsling

| | | | |
|---|----------------------|---|----------------------|
| Certifikatnummer för bestyckad kapsling (ATEX) | IBExU13ATEX1004 X | Certifikatnummer för tom kapsling (ATEX) | IBExU13ATEX1030 U |
| Certifikatnummer för bestyckad kapsling (IECEX) | IECEX IBE 13.0004X | Certifikatnummer för tom kapsling (IECEX) | IECEX IBE 13.0003U |
| Certifikatnummer, bestyckad kapsling (EAC) | RU C-DE.ГБ08.B.01328 | Certifikatnummer, tom kapsling (EAC) | RU C-DE.ГБ08.B.00472 |
| Certifikatnummer för bestyckad kapsling (AEx) | E223792 | Certifikatnummer för tom kapsling (AEx) | E223792 |
| Certifikatnummer, bestyckad kapsling (KOSHA) | 16-AV4BO-0246X | Certifikat nr. (GERMLLOYD) | TAE00002R2 |
| Certifikat-Nr. (MARITREG) | 14.40041.250 | Certifikat-Nr. (cULus) | E256877 |

Skapandedatum den 9 juli 2019 13:40:57 CEST

Klippon POK (tom kapsling i polyester) KLIPPON POK 122209 EX

Weidmüller Interface GmbH & Co. KG
Klingenbergstraße 16
D-32758 Detmold
Germany
Fon: +49 5231 14-0
Fax: +49 5231 14-292083
www.weidmueller.com

Tekniska data

Förskruvningar

| | | | |
|-----|---|-----|---|
| M12 | 8 | M16 | 4 |
| M20 | 3 | M25 | 1 |
| M32 | 1 | | |

Förskruvningar höger

| | | | |
|-----|---|-----|---|
| M12 | 8 | M16 | 4 |
| M20 | 3 | M25 | 1 |
| M32 | 1 | | |

Förskruvningar uppe / nere

| | | | |
|-----|----|-----|----|
| M12 | 24 | M16 | 14 |
| M20 | 12 | M25 | 5 |
| M32 | 4 | M40 | 3 |

Klassificeringar

| | | | |
|------------|-------------|------------|-------------|
| ETIM 5.0 | EC002503 | ETIM 6.0 | EC002503 |
| eClass 6.2 | 27-18-05-02 | eClass 7.1 | 27-18-05-02 |
| eClass 8.1 | 27-18-05-02 | eClass 9.0 | 27-18-05-02 |
| eClass 9.1 | 27-18-05-02 | | |

Godkännanden

Godkännanden



ROHS Uppfyllelse

Downloads

| | |
|---|--|
| Användardokumentation | MB KLIPPON ENCL.TECN.DE Assembly guidelines - empty enclosures |
| Broschyr/Katalog | MB OVERV. PROCESS WD DE MB KLIPPON ENCL.TECN.EN MB PROCESS EN CAT 5 ENCL 17/18 EN FL KLIPPON POK EN FL SHIPBUILDING 2016 EN |
| Godkännande/Certifikat/Dokument om överensstämmelse | Attestation of Conformity - Klippon POK Empty Enclosures - AoC DE PS2600 160308 001ISS01 EU Declaration of Conformity - Klippon POK Empty Enclosures Ex - DoC DE PS2600 160412 001ISS01 |
| Teknikuppgifter | EPLAN.WSCAD |
| Teknikuppgifter Data | STEP |
| Upphandlingsspecifikation | Klippon POK 122209 Ex_1306070000_DE Klippon POK 122209 Ex_1306070000_EN |

Skapandedatum den 9 juli 2019 13:40:57 CEST

Katalogversion 07.06.2019 / Tekniska ändringar förbehållna

Datablad**Klippon POK (tom kapsling i polyester)
KLIPPON POK 122209 EX**

Weidmüller Interface GmbH & Co. KG
Klingenbergstraße 16
D-32758 Detmold
Germany
Fon: +49 5231 14-0
Fax: +49 5231 14-292083
www.weidmueller.com

Ritningar