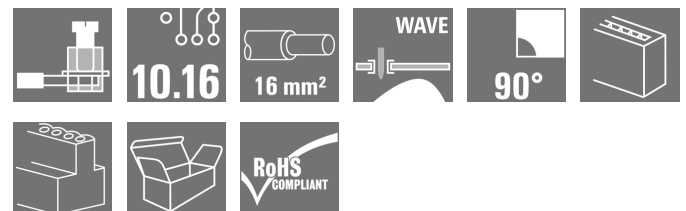


**OMNIMATE Power – serie LUP  
LUP 10.16/02/90 3.2SN GN BX**

**Weidmüller Interface GmbH & Co. KG**  
Klingenbergstraße 16  
D-32758 Detmold  
Germany  
Fon: +49 5231 14-0  
Fax: +49 5231 14-292083  
www.weidmueller.com



Denna kretskortsplint ger anslutningar för 1000 V, mätpunkt, 76 A och 16 mm<sup>2</sup> ledningsdiameter, med beprövad klämygelanslutning i raster 10,16 mm, ledarutgångsriktning i 90° utförande.

**Allmänna beställningsdata**

Typ	LUP 10.16/02/90 3.2SN GN BX
Art.nr.	<a href="#">1538030000</a>
Artikelbeteckning	Kretskortsplint, 10.16 mm, Antal poler: 2, 90°, förtennad, Klämygelanslutning, Anslutningsområde, max. : 16 mm <sup>2</sup> , Box
GTIN (EAN)	4050118342376
Frp	20 Stück
Produktparametrar	IEC: 1000 V / 76 A / 0.5 - 16 mm <sup>2</sup> UL: 300 V / 58 A / AWG 26 - AWG 6
Förpackning	Box

**OMNIMATE Power – serie LUP  
LUP 10.16/02/90 3.2SN GN BX**

**Weidmüller Interface GmbH & Co. KG**  
 Klingenbergstraße 16  
 D-32758 Detmold  
 Germany  
 Fon: +49 5231 14-0  
 Fax: +49 5231 14-292083  
 www.weidmueller.com

**Tekniska data****Mått och vikter**

Höjd lägstbyggande	31,5 mm	Djup	25,1 mm
Byggdjup (tum)	0,988 inch	Nettovikt	18,474 g

**Packaging**

Förpackning	Box	VPE-längd	0
VPE-bredd	0	VPE-höjd	0

**Karakteristiska systemvärden**

Produktfamilj	OMNIMATE Power – serie LUP	Ledaranslutningsteknik	Klämbygelanslutning
Montering på kretskortet	THT lödanslutning	Ledarutgångsriktning	90°
Delning i mm (P)	10,16 mm	Delning i tum (P)	0,4 inch
Antal poler	2	Uppgraderbar av kunden	Ja
maximalt radmonterbara poler per rad	12	Dimensioner för lödstift	1,2 x 1,2 mm
Diameter bestyckningshål (D)	1,6 mm	Tolerans diameter bestyckningshål (D)	+ 0,1 mm
Antal lödstift per pol	2	Skruvmejselklinga	1,0 x 5,5, PZ 2
Skruvmejselklinga Norm	DIN 5264	Åtdragningsmoment, min.	1,2 Nm
Åtdragningsmoment, max.	1,5 Nm	Klämskruv	M 4
Avisoleringslängd	12 mm	Beröringsskydd enligt DIN VDE 0470	IP 20 ansluten/ IP 10 ej ansluten
Beröringsskydd enligt DIN VDE 57	fingersäker	Genomgångsmotstånd (6)	0,50 mΩ

**Materialdata**

Isoleringsmaterial	Wemid (PA)	Isoleringsmaterialgrupp	I
CTI	≥ 600	Brännbarhetsklass enligt UL 94	V-0
Kontaktmaterial	E-Cu	Kontaktyta	förtennad
Skiktstruktur för lödanslutningen	1.5-3 µm Ni / 4-6 µm Sn matt	Lagertemperatur, min.	-25 °C
Lagertemperatur, max.	55 °C	relativ fuktighet vid lagring, max	80 %
Driftstemperatur, min.	-50 °C	Driftstemperatur, max	120 °C
Temperaturområde Montage, min.	-25 °C	Temperaturområde Montage, max.	120 °C

**Anslutningsbara ledare**

Anslutningsområde, min.	0,13 mm <sup>2</sup>
Anslutningsområde, max.	16 mm <sup>2</sup>
Ledardiameter, AWG, min.	AWG 22
Ledardiameter, AWG, max	AWG 6
entrådig, min. H05(07) V-U	0,5 mm <sup>2</sup>
entrådig, max. H05(07) V-U	16 mm <sup>2</sup>
Flertrådig, min. H07 V-R	6 mm <sup>2</sup>
flertrådig, max. H07V-R	16 mm <sup>2</sup>
fintrådig, min. H05(07) V-K	0,5 mm <sup>2</sup>
fintrådig, max. H05(07) V-K	16 mm <sup>2</sup>
med AEH med krage DIN 46 228/4, min.	2,5 mm <sup>2</sup>
med ändhylsa med krage DIN 46 228/4, max.	10 mm <sup>2</sup>
med ändhylsa enligt DIN 46 228/1, min.	2,5 mm <sup>2</sup>
med ändhylsa enligt DIN 46 228/1, max.	10 mm <sup>2</sup>
Plugmätare enligt EN 60999 a x b; ø	5,4 mm x 5,1 mm; 5,3 mm

Skapandedatum den 9 juli 2019 13:41:01 CEST

**OMNIMATE Power – serie LUP  
LUP 10.16/02/90 3.2SN GN BX**

**Weidmüller Interface GmbH & Co. KG**  
Klingenbergstraße 16  
D-32758 Detmold  
Germany  
Fon: +49 5231 14-0  
Fax: +49 5231 14-292083  
www.weidmueller.com

**Tekniska data**

Anslutningsbar ledare	Ledarens anslutningsarea	Typ	fintrådig	
		nominell	2,5 mm <sup>2</sup>	
	AEH	Avisoleringslängd	nominell	12 mm
		Avisoleringslängd	nominell	14 mm
	Ledarens anslutningsarea	Typ	fintrådig	
		nominell	4 mm <sup>2</sup>	
	AEH	Avisoleringslängd	nominell	12 mm
		Avisoleringslängd	nominell	14 mm
	Ledarens anslutningsarea	Typ	fintrådig	
		nominell	6 mm <sup>2</sup>	
	AEH	Avisoleringslängd	nominell	12 mm
		Avisoleringslängd	nominell	14 mm
	Ledarens anslutningsarea	Typ	fintrådig	
		nominell	10 mm <sup>2</sup>	
	AEH	Avisoleringslängd	nominell	15 mm
		Avisoleringslängd	nominell	12 mm
Max. anslutningsområde	16 mm <sup>2</sup>			

**Märkdata enligt CSA**

Institut (CSA)



Certifikat nr. (CSA)

200039-1198743

Märkspänning (användargrupp B / CSA)	300 V
Märkspänning (användargrupp D / CSA)	600 V
Märkström (användargrupp C / CSA)	58 A
Ledardiameter AWG, min.	AWG 22
Hänvisning till godkännandevärden	Specifikationerna avser maxvärden. För detaljer – se typgodkännandeintyg.

Märkspänning (användargrupp C / CSA)	300 V
Märkström (användargrupp B / CSA)	58 A
Märkström (användargrupp D / CSA)	5 A
Ledardiameter AWG, max.	AWG 6

**Märkdata enligt UL 1059**

Institut (cURus)



Certifikat nr (cURus)

E60693

Märkspänning (användargrupp B / UL 1059)	300 V
Märkspänning (användargrupp D / UL 1059)	600 V
Märkström (användargrupp C / UL 1059)	58 A
Ledardiameter AWG, min.	AWG 26
Hänvisning till godkännandevärden	Specifikationerna avser maxvärden. För detaljer – se typgodkännandeintyg.

Märkspänning (användargrupp C / UL 1059)	300 V
Märkström (användargrupp B / UL 1059)	58 A
Märkström (användargrupp D / UL 1059)	5 A
Ledardiameter AWG, max.	AWG 6

**OMNIMATE Power – serie LUP  
LUP 10.16/02/90 3.2SN GN BX**

**Weidmüller Interface GmbH & Co. KG**  
 Klingenbergstraße 16  
 D-32758 Detmold  
 Germany  
 Fon: +49 5231 14-0  
 Fax: +49 5231 14-292083  
 www.weidmueller.com

**Tekniska data****Märkdata enligt IEC**

testad enligt standard	IEC 60664-1, IEC 61984	Märkström, min. antal poler (Tu=20°C)	76 A
Märkström, max. antal poler (Tu=20°C)	72 A	Märkström, min. antal poler (Tu=40°C)	72 A
Märkström, max. antal poler (Tu=40°C)	62 A	Märkspänning vid överspänningsk./ Nedsmutningsgrad II/2	1 000 V
Märkspänning vid överspänningsk./ Nedsmutningsgrad III/2	1 000 V	Märkspänning vid överspänningskat./ Nedsmutningsgrad III/3	800 V
Märkspänning vid överspänningsk./ Nedsmutningsgrad II/2	6 kV	Märkspänning vid överspänningsk./ Nedsmutningsgrad III/2	8 kV
Märkstötspänning vid överspänningsk./ Nedsmutningsgrad III/3	8 kV	Korttidströmhållfasthet	1 x 1s mit 700 A

**Klassificeringar**

ETIM 3.0	EC001284	ETIM 4.0	EC002643
ETIM 5.0	EC002643	ETIM 6.0	EC002643
eClass 6.2	27-26-11-01	eClass 9.0	27-44-04-01
eClass 9.1	27-44-04-01		

**Anmärkningar**

Anmärkningar	<ul style="list-style-type: none"> <li>• Ytterligare färger finns på förfrågan.</li> <li>• Märkström relaterad till märkarea och min. antal poler.</li> <li>• AEH utan plastkrage enligt DIN 46228/1</li> <li>• AEH med plastkrage enligt DIN 46228/4</li> <li>• De data som ges under CSA avser ett cUL-godkännande - E60693</li> <li>• P på ritningen = raster</li> <li>• Märkdata avser respektive byggdel. Luft- och krypsträckor till andra byggdelar skall utformas i enlighet med de relevanta normerna.</li> <li>• Mätuttaget kan endast användas som potentialmätupunkt.</li> </ul>
IPC-konformitet	Konformitet: Produkterna utvecklas, tillverkas och levereras i enlighet med internationellt erkända standarder och normer, och uppfyller de egenskaper som garanteras i databladet resp. har designegenskaper i enlighet med IPC-A-610 "Klass 2". Övriga anspråk gällande produkterna kan bedömas på begäran.

**Godkännanden**

Godkännanden



ROHS Uppfyllelse

**Downloads**

Användardokumentation	<a href="#">QR-Code product handling video</a>
Broschyr/Katalog	<a href="#">FL DRIVES EN</a> <a href="#">FL DRIVES DE</a>
Rörelsekänslig handkontroll, white paper	<a href="#">Download Whitepaper</a>
Teknikuppgifter Data	<a href="#">STEP</a>
White Paper UL 600 V	<a href="#">Download Whitepaper</a>

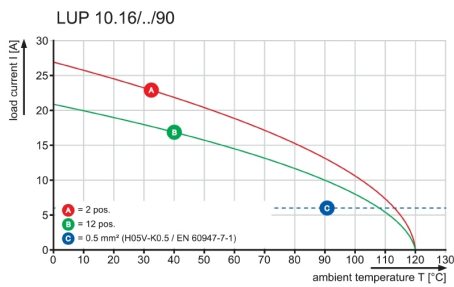
**Datablad**

**OMNIMATE Power – serie LUP  
LUP 10.16/02/90 3.2SN GN BX**

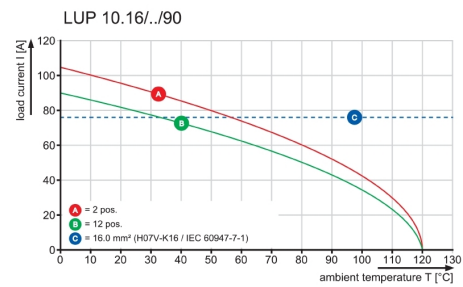
**Weidmüller Interface GmbH & Co. KG**  
Klingenbergstraße 16  
D-32758 Detmold  
Germany  
Fon: +49 5231 14-0  
Fax: +49 5231 14-292083  
www.weidmueller.com

**Ritningar**

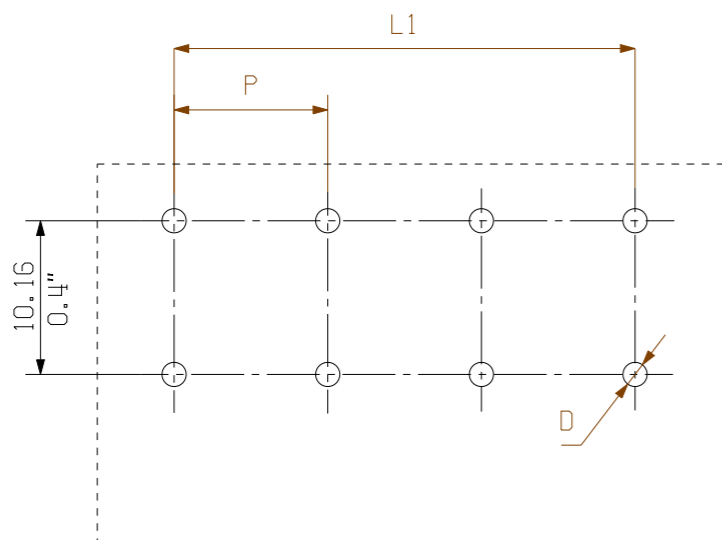
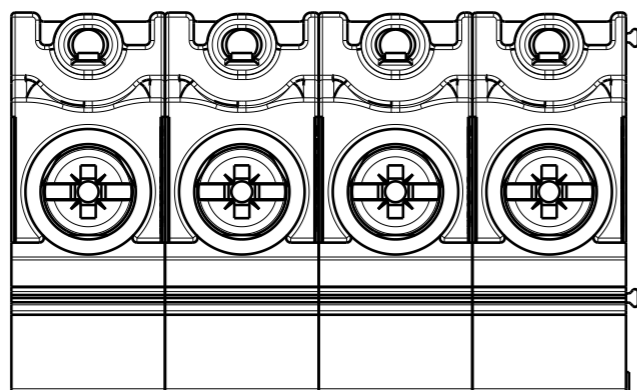
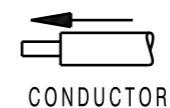
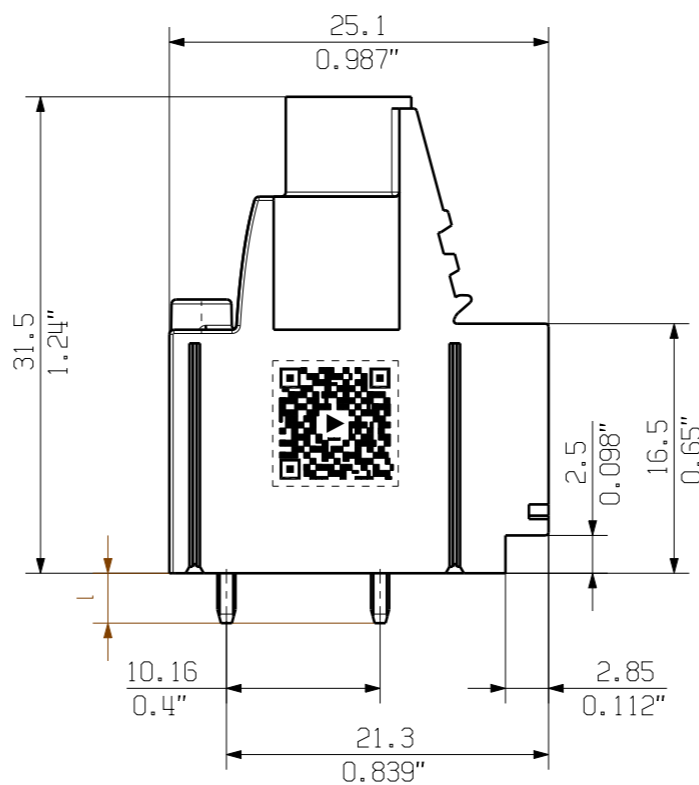
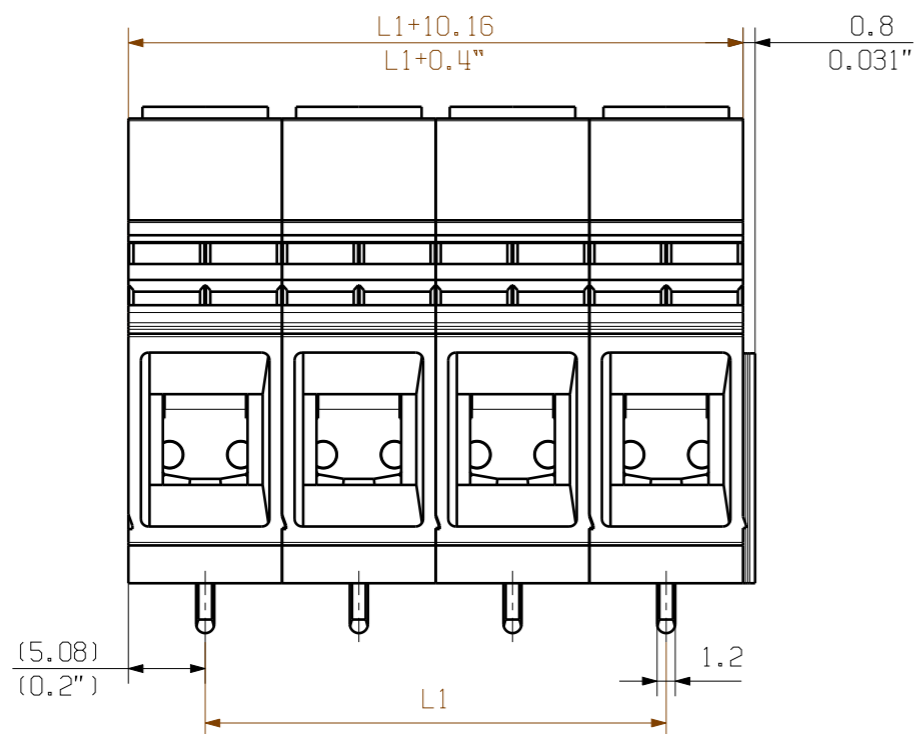
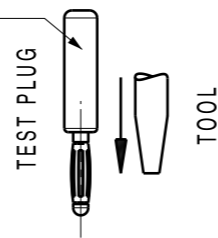
**Graph**



**Graph**



PS 2.0 / ORDER NO.  
031000 0000

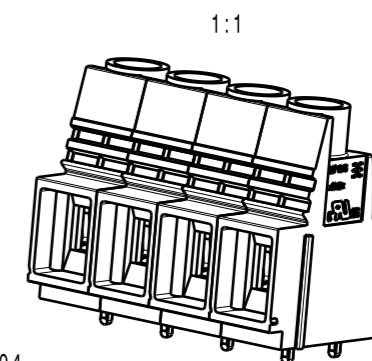


l = Lötstiftlänge  
solder pin length

P = Raster/pitch  
n = Polzahl/no of poles

GENERAL TOLERANCE:  
DIN ISO 2768-mK

SHOWN : LUP 10.16/04



12	111,76	4,400
11	101,60	4,000
10	91,44	3,600
9	81,28	3,200
8	71,12	2,800
7	60,96	2,400
6	50,80	2,000
5	40,64	1,600
4	30,48	1,200
3	20,32	0,800
2	10,16	0,400
n	L1 [mm]	L1 [inch]

5.0	0.196
3.2	0.125
l	l
[mm]	[inch]

For the mounting of PCBs, it should be noted that the rated data given in the catalogue relates only to the connection elements. The necessary creepage and clearance paths must be observed in connection with the respective applicant in accordance to VDE 0110. The current-carrying capacity and pitch tolerance is to be determined according to DIN IEC 326 part 3 very fine.

Weidmüller connectors are tested to the DIN VDE 0627 standard, and are valid for its field of application. Provided that the connectors are used to the intended purpose, all requirements with respect to the occurring of electrical, mechanical, thermic and corrosive stress will be satisfied.

	102478	Prim PLM Part No.: 009275	Prim ERP Part No.: 1226310000
	First Issue Date 03.03.2018		
	Modification	Date	Name
	Drawn	03.03.2018	Administrator
	Responsible		Amann, Alexand
Scale: 2:1	Size: A3	Approved	22.11.2018 Lang, Thomas
Drawings Assembly		Product file: 7233 LUP 10.16/12.7	

**34162** 11

Drawing no. Issue no.

Sheet 01 of 02 sheets

**LUP 10.16/././90...**  
LEITERPLATTENKLEMME  
PCB TERMINAL

## Recommended wave soldering profiles

**Weidmüller Interface GmbH & Co. KG**  
 Klängenbergstraße 16  
 D-32758 Detmold  
 Germany  
 Fon: +49 5231 14-0  
 Fax: +49 5231 14-292083  
 www.weidmueller.com

### Single Wave:



### Double Wave:



### Wave soldering profiles

Wired connection elements should be processed in accordance with the DIN EN 61760-1 standard. We have included two recommendations for practical wave soldering profiles, with which Weidmüller PCB terminals and connectors are qualified.

When choosing a suitable profile for your application, the following factors also need to be considered:

- PCB thickness
- Proportion of Cu in the layers
- Single/double-sided assembly
- Product range
- Heating and cooling rates

The single and double wave profiles each indicate the recommended operating range, including the maximum soldering temperature of 260°C. In practice, the maximum soldering temperature is quite often well below the above maximum profile.