

**D-SERIES DRR**  
**DRR370024L**

**Weidmüller Interface GmbH & Co. KG**  
Klingenbergstraße 16  
D-32758 Detmold  
Germany  
Fon: +49 5231 14-0  
Fax: +49 5231 14-292083  
www.weidmueller.com

**Produktillustration**

Avbildning liknande

Relä från D-serien DRR.

- 2 eller 3 växlande kontakter
- Brett utbud av spolspänningar
- Med integrerad statusindikering (AC röd, DC grön)

**Allmänna beställningsdata**

Typ	DRR370024L
Art.nr.	<a href="#">1133420000</a>
Artikelbeteckning	D-SERIES DRR, Relä, Antal kontakter: 3 Växlandekontakt AgNi, Märkstyrspänning: 24 V DC, Varaktig ström: 10 A, Stickanslutning
GTIN (EAN)	4032248952779
Frp	10 Stück

**D-SERIES DRR**  
**DRR370024L**

**Weidmüller Interface GmbH & Co. KG**  
 Klingenbergstraße 16  
 D-32758 Detmold  
 Germany  
 Fon: +49 5231 14-0  
 Fax: +49 5231 14-292083  
 www.weidmueller.com

**Tekniska data****Mått och vikter**

Bredd	34,5 mm	Byggbredd (tum)	1,358 inch
Höjd	34,5 mm	Bygghöjd (tum)	1,358 inch
Djup	66 mm	Byggdjup (tum)	2,598 inch
Nettovikt	84,6 g		

**Temperaturer**

Driftstemperatur, max	55 °C	Driftstemperatur, min.	-25 °C
Fuktighet	5...85 % rel. fuktighet, ingen kondens	Lagertemperatur, max.	55 °C
Lagertemperatur, min.	-25 °C	Drifttemperatur	-25 °C...55 °C
Lagertemperatur	-25 °C...55 °C		

**Environmental Product Compliance**

REACH SVHC Lead 7439-92-1

**Märkdata UL**

Certifikat nr (cURus) E312083

**Ingång**

Märkstyrspänning	24 V DC	Märkström DC	55,8 mA
Märkeffekt	1,5 W	Tillslags-/frånslagsspänning, typ.	18 V / 3.6 V DC
Spolmotstånd	430 Ω ± 10 %	Statusindikering	Grön LED

**Utgång**

Märkkopplingsspänning	250 V AC	Brytspänning AC, max.	250 V
Varaktig ström	10 A	Inkopplingsströmmen	50 A / 50 ms
AC-brytförmåga (ohmsk), max.	2500 VA	DC-brytförmåga (ohmsk), max.	240 W @ 24 V
Inkopplingsfördröjning	< 30 ms	Frånslagsfördröjning	< 20 ms
min. Bryteffekt	100 mA @ 12 V	max. Kopplingsfrekvens vid märklaster	0,1 Hz

**Kontaktdata**

Kontakttyp	3 Växlandekontakt (AgNi)	Kontaktmotstånd	≤ 50 mΩ
Mekanisk livslängd	10 x 10 <sup>6</sup> kopplingscykler		

**Allmänna uppgifter**

Mekanisk indikator för brytarläge Ja Färgkod transparent

**Isolationskoordinater**

Märkspänning	250 V	Överspänningskategori	III
Nedsmutningsgrad	3	Isoleringsmaterialgrupp	IIIa
Skyddsklass	IP20	Spänningshållfasthet, ingång/utgång	2,5 kV <sub>eff</sub> / 1 Min.
Kryp- och luftsträcka ingång - utgång	≥ 3 mm	Spänningstålighet för intilliggande kontakter	1,2 kV <sub>eff</sub> / 1 min.
Spänningstålighet för öppna kontakter	1,2 kV <sub>eff</sub> / 1 min.	Stöthållspänning	4 kV (1,2/50 μs)

**D-SERIES DRR**  
**DRR370024L**

**Weidmüller Interface GmbH & Co. KG**  
 Klingenbergstraße 16  
 D-32758 Detmold  
 Germany  
 Fon: +49 5231 14-0  
 Fax: +49 5231 14-292083  
 www.weidmueller.com

**Tekniska data****Ytterligare information om godkännanden/normer**

Normer	IEC 61810-1, EN 60664-1:2007, EN 61000-6-2:2005, EN 61000-6-4:2007 + A1:2011, UL 508	Certifikat nr (cURus)	E312083
--------	--	-----------------------	---------

**Anslutningsdata**

Ledaranslutningsteknik	Stickanslutning
------------------------	-----------------

**Klassificeringar**

ETIM 3.0	EC001437	ETIM 5.0	EC001437
ETIM 6.0	EC001437	eClass 6.2	27-37-10-16
eClass 7.1	27-37-16-01	eClass 8.1	27-37-16-01
eClass 9.0	27-37-16-01	eClass 9.1	27-37-16-01

**Godkännanden**

Godkännanden



ROHS	Uppfyllelse
------	-------------

**Downloads**

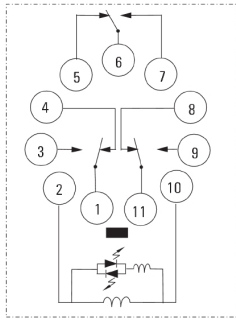
Broschyr/Katalog	<a href="#">CAT 4.2 ELECTR 18/19 EN</a>
Godkännande/Certifikat/Dokument om överensstämmelse	<a href="#">DE_PA_5600_160310_004.pdf</a>
Teknikuppgifter	<a href="#">EPLAN, WSCAD</a>
Teknikuppgifter Data	<a href="#">STEP</a>

**D-SERIES DRR**  
**DRR370024L**

**Weidmüller Interface GmbH & Co. KG**  
Klingenbergstraße 16  
D-32758 Detmold  
Germany  
Fon: +49 5231 14-0  
Fax: +49 5231 14-292083  
www.weidmueller.com

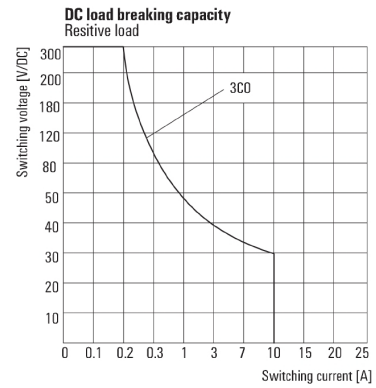
Ritningar

**Kopplingsbild**



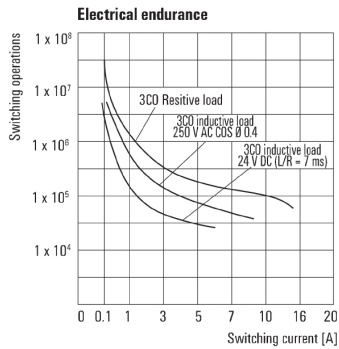
Vy av stift underifrån

**Graph**



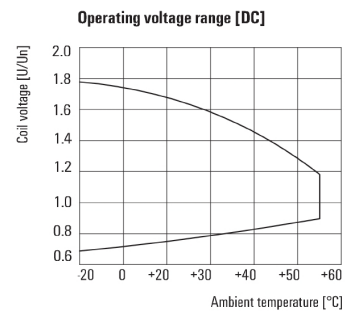
DC-lastgränskurva  
Ohmsk last

**Graph**



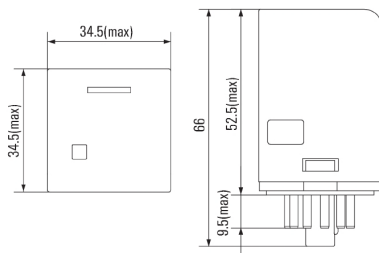
Elektrisk livslängd

**Graph**



DC-driftspänningsområde

**Dimensional drawing**



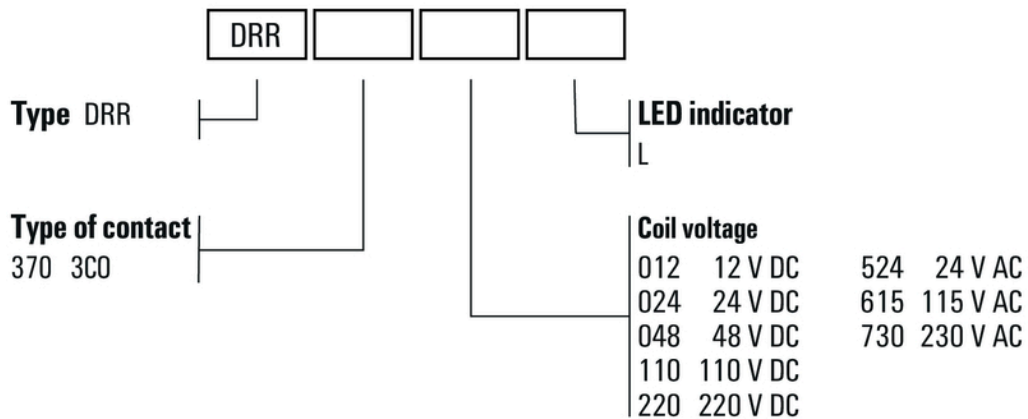
**Datablad**

**D-SERIES DRR**  
**DRR370024L**

**Weidmüller Interface GmbH & Co. KG**  
Klingenbergstraße 16  
D-32758 Detmold  
Germany  
Fon: +49 5231 14-0  
Fax: +49 5231 14-292083  
www.weidmueller.com

**Ritningar**

**Miscellaneous**



Typnycklar