

**Klippon STB (Small Terminal Box)  
STB 4 Exe**

**Weidmüller Interface GmbH & Co. KG**  
Klingenbergstraße 16  
D-32758 Detmold  
Germany  
Fon: +49 5231 14-0  
Fax: +49 5231 14-292083  
www.weidmueller.com



Under många år har varumärket Klippon® stått för kompetens och kvalitet vad gäller kapslingar, särskilt om kunden kräver lösningar för industriella standardapplikationer och applikationer i explosionsfarliga områden.

Weidmüller uppfyller dessa krav med sitt sortiment av kapslingar av stålplåt i den nya Klippon® TB-serien. Dessa finns i Multi-Hinge- (MH) och Quarter-Lock- (QL) versionerna, Klippon® STB-serien och aluminiumkapslingarna Klippon® K serien.

Portföljen kompletteras med polyesterkapslingar ur Klippon® POK-serien och med polykarbonatkapslingar. Oavsett vilken applikation användare planerar, erbjuder Weidmüller alla sina kunder talrika noggrant passande kapslingslösningar och individuella tjänster: nyckelfärdiga kapslingar med kundspecifika konfigurationer såsom montageskenor, borrade hål, kabelförskruvningar, utskärningar, särskilda ytbehandlingar och mycket annat.

**Allmänna beställningsdata**

|                   |  |
|-------------------|--|
| Typ               | STB 4 Exe  |
| Art.nr.           | <a href="#">8000028397</a>   |
| Artikelbeteckning | Klippon STB (Small Terminal Box), Kopplingslåda, Rostfria stål kapslingar, Höjd: 250 mm, Bredd: 250 mm, Djup: 120 mm, Material: Rostfritt stål 1.4404 (316 L), Mirror polished, Silver |
| GTIN (EAN)        | 4050118583809  |
| Frp               | 1 Stück  |
| Referensprodukt   | <a href="#">1002710000</a> <a href="#">1020100000</a> <a href="#">1010100000</a>   |

**Klippon STB (Small Terminal Box)  
STB 4 Exe**

**Weidmüller Interface GmbH & Co. KG**  
 Klingenbergstraße 16  
 D-32758 Detmold  
 Germany  
 Fon: +49 5231 14-0  
 Fax: +49 5231 14-292083  
 www.weidmueller.com

**Tekniska data****Mått och vikter**

|                     |         |                     |            |
|---------------------|---------|---------------------|------------|
| Bredd               | 250 mm  | Byggbredd (tum)     | 9,842 inch |
| Höjd                | 250 mm  | Bygghöjd (tum)      | 9,842 inch |
| Djup                | 120 mm  | Byggdjup (tum)      | 4,724 inch |
| Montagemått bredd   | 275 mm  | Montagemått höjd    | 125 mm     |
| Vägg tjocklek, max. | 1,5 mm  | Vägg tjocklek, min. | 1,5 mm     |
| Nettovikt           | 4 350 g | Diameter            | 8 mm       |

**Bestyckning vertikal**

|               |              |
|---------------|--------------|
| WDU 4 / ZDU 4 | 1x26, 2 x PE |
|---------------|--------------|

**Certifikatnummer kapsling**

|  |                    |   |                  |
|--|--------------------|---|------------------|
| Certifikatnummer för bestyckad kapsling (ATEX) | IBExU 07ATEX 1 148 | Certifikatnummer för bestyckad kapsling (IECEX) | IECEX IBE09.0019 |
| Märkning                                       | Ex eb IIC T6 Gb    |   |                  |

**Kapsling**

|                    |                               |                    |                                   |
|--------------------|-------------------------------|--------------------|-----------------------------------|
| Borrade hål Sida A | 6 x M25                       | Borrade hål Sida B | 6 x M25, 1 x BDX                  |
| Borrade hål Sida C | ingen                         | Borrade hål Sida D | ingen                             |
| Material           | Rostfritt stål 1.4404 (316 L) | Materialtyp skylt  | Polyester med aluminiumbeläggning |

**Klassificeringar**

|            |             |            |             |
|------------|-------------|------------|-------------|
| ETIM 6.0   | EC002848    | eClass 6.2 | 27-18-05-02 |
| eClass 9.0 | 27-14-11-92 | eClass 9.1 | 27-14-11-92 |

**Godkännanden**

|              |                 |
|--------------|-----------------|
| Godkännanden | CE; ATEX; IECEX |
|--------------|-----------------|

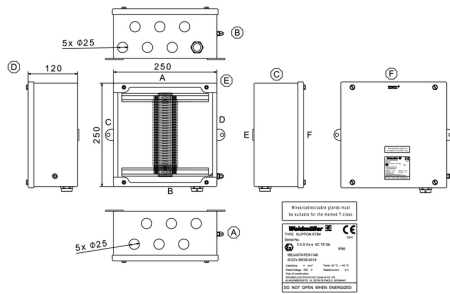
**Downloads**

|                  |                                     |
|------------------|-------------------------------------|
| Broschyr/Katalog | <a href="#">CAT 5 ENCL 17/18 EN</a> |
|------------------|-------------------------------------|

**Klippon STB (Small Terminal Box)  
STB 4 Exe**

**Weidmüller Interface GmbH & Co. KG**  
 Klingenbergstraße 16  
 D-32758 Detmold  
 Germany  
 Fon: +49 5231 14-0  
 Fax: +49 5231 14-292083  
 www.weidmueller.com

**Ritningar**



## Klippon STB (Small Terminal Box) KLIPPON STB 4 SS

**Weidmüller Interface GmbH & Co. KG**  
Klingenbergstraße 16  
D-32758 Detmold  
Germany  
Fon: +49 5231 14-0  
Fax: +49 5231 14-292083  
www.weidmueller.com

### Produktillustration



Idealisk för energi-, process- och transportindustrin, utgör Klippon® STB kapslingsserie ett perfekt komplement till vår befintliga Klippon kapslingsportfölj. Kapslingar i denna serie är godkända enligt internationella standarder som t.ex. EN62208 och EN60079-0/7 (ATEX).

- Spegelpolerat eller elektrolyterat rostfritt stål 1.4404 (316 L), 1,5 mm
- En högttemperaturbeständig tätning som standard – ökat temperaturområde –60 °C till +100 °C (+120 °C efter förfrågan)
- godkänd enligt ATEX, IECEx, cULus, Lloyds Register, Germanischer Lloyd, GOST och INMETRO
- Flexibla fästalternativ för den interna montageskenan
- Skyddsklass IP 66
- En säker, permanent funktion hos tätningen säkerställs genom ett skydd mot komprimering av tätningen
- Jordningsbult svetsad i locket och botten av kapslingen
- Laserskurna svetsfogar för ökad kvalitet
- Redan påsvetsade montagefötter garanterar optimalt kapslingsmontage

Weidmüller tillverkar och levererar kapslingarna i enlighet med kundens önskemål bestyckade med plintar och förskruvningar.

### Allmänna beställningsdata

|                   |   |
|-------------------|---|
| Typ               | KLIPPON STB 4 SS  |
| Art.nr.           | <a href="#">1002710000</a>  |
| Artikelbeteckning | Klippon STB (Small Terminal Box), Tom kapsling, Rostfria stål kapslingar, Höjd: 250 mm, Bredd: 250 mm, Djup: 120 mm, Material: Rostfritt stål 1.4404 (316 L), Mirror polished, Silver |
| GTIN (EAN)        | 4032248695645   |
| Frp               | 1 Stück   |

**Klippon STB (Small Terminal Box)**  
**KLIPPON STB 4 SS**

**Weidmüller Interface GmbH & Co. KG**  
 Klingenbergstraße 16  
 D-32758 Detmold  
 Germany  
 Fon: +49 5231 14-0  
 Fax: +49 5231 14-292083  
 www.weidmueller.com

**Tekniska data****Mått och vikter**

|                   |         |                 |            |
|-------------------|---------|-----------------|------------|
| Bredd             | 250 mm  | Byggbredd (tum) | 9,842 inch |
| Höjd              | 250 mm  | Bygghöjd (tum)  | 9,842 inch |
| Djup              | 120 mm  | Byggdjup (tum)  | 4,724 inch |
| Montagemått bredd | 275 mm  | vikt            | 4,45 kg    |
| Nettovikt         | 3 880 g |                 |            |

**Allmänna uppgifter**

|                           |  |                       |   |
|---------------------------|--|-----------------------|---|
| Användningsområden        | Explosionsfarliga områden,<br>Förpackningsindustri,<br>Transportväsende,<br>Processindustri,<br>Fartygsbyggnad | Materialtjocklek      | 1,5 mm  |
| Materialtjocklek kapsling | 1,5 mm   | Material              | Rostfritt stål 1.4404 (316 L)                                       |
| Tätningmaterial           | Silikon  | Yta                   | Mirror polished   |
| Driftstemperatur, min.    | -60 °C   | Driftstemperatur, max | 100 °C  |
| Slagtålighet              | 10 J standardversion, 7 J<br>ATEX-Version  | Skyddsklass           | IP66  |
| Kapslingens fastsättning  | påsvetsade montagefötter<br>med 8mm hål  | Fastsättning av lock  | M5 sexkantsskruv med<br>avlångt hål och 10 mm<br>avstånd mellan hål |
| Komponentfastsättning     | TAS 20-skena i<br>kapslingens botten   |                       |   |

**Bestyckning horisontal**

|                             |      |                 |      |
|-----------------------------|------|-----------------|------|
| WDU 10 / ZDU 10             | 2x22 | WDU 16 / ZDU 16 | 2x18 |
| WDU 2,5 / ZDU 2,5 / IDU 2,5 | 2x42 | WDU 4 / ZDU 4   | 2x35 |
| WDU 6 / ZDU 6               | 2x27 |                 |      |

**Bestyckning vertikal**

|                             |      |                 |      |
|-----------------------------|------|-----------------|------|
| WDU 10 / ZDU 10             | 2x22 | WDU 16 / ZDU 16 | 2x18 |
| WDU 2,5 / ZDU 2,5 / IDU 2,5 | 2x42 | WDU 4 / ZDU 4   | 2x35 |
| WDU 6 / ZDU 6               | 2x27 |                 |      |

**Certifikatnummer kapsling**

|   |                      |  |                      |
|---|----------------------|--|----------------------|
| Certifikatnummer för bestyckad kapsling (ATEX)    | IBExU07ATEX1148      | Certifikatnummer för tom kapsling (ATEX)     | IBExU 07ATEX1147U    |
| Certifikatnummer för bestyckad kapsling (IECEX)   | IECEX IBE 09.0019    | Certifikatnummer för tom kapsling (IECEX)    | IECEX IBE 09.0018U   |
| Certifikatnummer, bestyckad kapsling (EAC)        | RU C-DE.ГБ08.B.01328 | Certifikatnummer, tom kapsling (EAC)         | RU C-DE.ГБ08.B.00472 |
| Certifikatnummer för bestyckad kapsling (INMETRO) | IEx 13.0003          | Certifikatnummer för tom kapsling (INMETRO)  | IEx 13.0002U         |
| Certifikatnummer för bestyckad kapsling (AEx)     | E223792              | Certifikatnummer, bestyckad kapsling (KOSHA) | 16-AV4BO-0247X       |
| Certifikat nr. (GERMLLOYD)                        | 59358-08             | Certifikat-Nr. (MARITREG)                    | 15.40041.250         |
| Certifikat-Nr. (cULus)                            | E256877              |  |                      |

## Klippon STB (Small Terminal Box) KLIPPON STB 4 SS

**Weidmüller Interface GmbH & Co. KG**  
 Klingenbergstraße 16  
 D-32758 Detmold  
 Germany  
 Fon: +49 5231 14-0  
 Fax: +49 5231 14-292083  
 www.weidmueller.com

## Tekniska data

### Förskruvningar

|     |    |     |    |
|-----|----|-----|----|
| M12 | 24 | M16 | 21 |
| M20 | 12 | M25 | 10 |
| M32 | 8  | M40 | 3  |
| M50 | 3  | M63 | 1  |

### Förskruvningar höger

|     |    |     |    |
|-----|----|-----|----|
| M12 | 24 | M16 | 21 |
| M20 | 12 | M25 | 10 |
| M32 | 8  | M40 | 3  |
| M50 | 2  | M63 | 1  |

### Förskruvningar uppe / nere

|     |    |     |    |
|-----|----|-----|----|
| M12 | 24 | M16 | 21 |
| M20 | 12 | M25 | 10 |
| M32 | 8  | M40 | 3  |
| M50 | 3  | M63 | 2  |

### Klassificeringar

|            |             |            |             |
|------------|-------------|------------|-------------|
| ETIM 4.0   | EC002600    | ETIM 5.0   | EC002600    |
| ETIM 6.0   | EC002503    | eClass 6.2 | 27-14-91-07 |
| eClass 7.1 | 27-14-91-07 | eClass 8.1 | 27-14-91-07 |
| eClass 9.0 | 27-18-05-02 | eClass 9.1 | 27-18-05-02 |

### Produktinformation

Produktinformation the ambient temperature for the assembly will be reduced to +60°C and the surface temperature to +100°C.

### Godkännanden

Godkännanden



ROHS Uppfyllelse

## Klippon STB (Small Terminal Box) KLIPPON STB 4 SS

**Weidmüller Interface GmbH & Co. KG**  
 Klingenbergstraße 16  
 D-32758 Detmold  
 Germany  
 Fon: +49 5231 14-0  
 Fax: +49 5231 14-292083  
 www.weidmueller.com

## Tekniska data

### Downloads

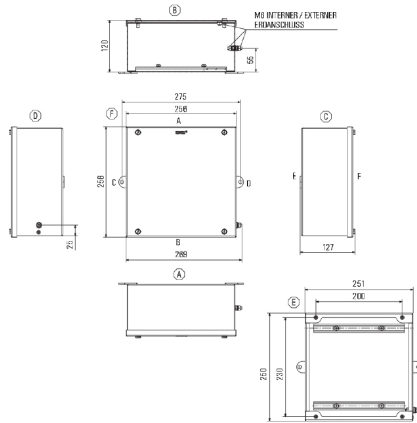
|   |  |
|---|--|
| Användardokumentation                               | <a href="#">MB KLIPPON ENCL.TECN DE</a><br><a href="#">Assembly guidelines - empty enclosures</a>  |
| Broschyr/Katalog                                    | <a href="#">MB OVERV. PROCESS WD DE</a><br><a href="#">MB KLIPPON ENCL.TECN EN</a><br><a href="#">MB PROCESS EN</a><br><a href="#">CAT 5 ENCL 17/18 EN</a><br><a href="#">FL KLIPPON STB EN</a><br><a href="#">FL SHIPBUILDING 2016 EN</a> |
| Godkännande/Certifikat/Dokument om överensstämmelse | <a href="#">Attestation of Conformity - Klippon STB Empty Enclosures - AoC DE PS2620 160308 001ISS01</a><br><a href="#">EU Declaration of Conformity - Klippon STB Empty Enclosures Ex - DoC DE PS2620 160412 001ISS01</a>                 |
| Teknikuppgifter                                     | <a href="#">EPLAN, WSCAD</a>   |
| Teknikuppgifter Data                                | <a href="#">STEP</a>   |
| Upphandlingsspecifikation                           | <a href="#">Klippon STB 4 SS_1002710000_DE</a><br><a href="#">Klippon STB 4 SS_1002710000_EN</a>   |

**Klippon STB (Small Terminal Box)  
KLIPPON STB 4 SS**

**Weidmüller Interface GmbH & Co. KG**  
 Klingenbergstraße 16  
 D-32758 Detmold  
 Germany  
 Fon: +49 5231 14-0  
 Fax: +49 5231 14-292083  
 www.weidmueller.com

**Ritningar**

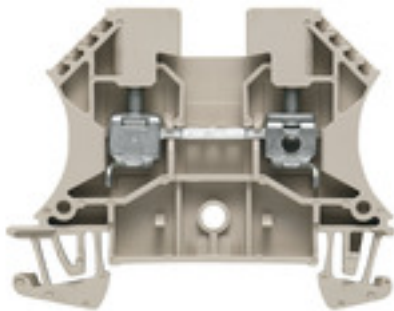
**Profilritning**





**W-serien**  
**WDU 4**

**Weidmüller Interface GmbH & Co. KG**  
Klingenbergstraße 16  
D-32758 Detmold  
Germany  
Fon: +49 5231 14-0  
Fax: +49 5231 14-292083  
www.weidmueller.com

**Produktillustration****Klippon® Connect med klämygelteknik**

Den höga tillförlitligheten och designvariationen för plintarna med klämygelanslutning gör planeringen enklare och optimerar driftsäkerheten. Klippon® Connect erbjuder ett beprövat svar på en serie av olika krav.

**Allmänna beställningsdata**

|                   |  |
|-------------------|--|
| Typ               | WDU 4  |
| Art.nr.           | <a href="#">1020100000</a>   |
| Artikelbeteckning | Genomgångs-radplint, Skruvanslutning, 4 mm <sup>2</sup> , 800 V, 32 A, mörkbeige |
| GTIN (EAN)        | 4008190150617  |
| Frp               | 100 Stück  |

## W-serien WDU 4

**Weidmüller Interface GmbH & Co. KG**  
Klingenbergstraße 16  
D-32758 Detmold  
Germany  
Fon: +49 5231 14-0  
Fax: +49 5231 14-292083  
www.weidmueller.com

## Tekniska data

### Mått och vikter

|                             |         |                 |            |
|-----------------------------|---------|-----------------|------------|
| Bredd                       | 6,1 mm  | Byggbredd (tum) | 0,24 inch  |
| Höjd                        | 60 mm   | Bygghöjd (tum)  | 2,362 inch |
| Djup                        | 46,5 mm | Byggdjup (tum)  | 1,831 inch |
| Byggdjup inkl. montageskena | 47 mm   | vikt            | 9 g        |
| Nettovikt                   | 9,57 g  |                 |            |

### Temperaturer

|                                  |  |                                  |               |
|----------------------------------|--|----------------------------------|---------------|
| Lagertemperatur, max.            | 40 °C  | Lagertemperatur, min.            | 10 °C         |
| Temperaturområde för användning  | Temperaturområde för användning se EG-typintyg/IECEX-Certificate of Conformity | Lagertemperatur                  | 10 °C...40 °C |
| Varaktigt driftstemperatur, min. | -60 °C   | Varaktigt driftstemperatur, max. | 130 °C        |

### Märkdata IECEx/ATEX

|                                 |  |                        |                   |
|---------------------------------|--|------------------------|-------------------|
| Certifikat nr. (ATEX)           | DEMKO14ATEX1338U   | Certifikat nr. (IECEX) | IECEXULD14.0005U  |
| Max. spänning (ATEX)            | 690 V  | Ström (ATEX)           | 32 A              |
| Ledararea max. (ATEX)           | 4 mm <sup>2</sup>  | Max. spänning (IECEX)  | 690 V             |
| Ström (IECEX)                   | 32 A   | Ledararea max. (IECEX) | 4 mm <sup>2</sup> |
| Temperaturområde för användning | Temperaturområde för användning se EG-typintyg/IECEX-Certificate of Conformity | Märkning EN 60079-7    |                   |
| Ex 2014/34/EU märkning          | II 2 G D   |                        | Ex eb II C Gb     |

### 2 klämbara ledare (H05V/H07V) med samma area (märk area)

|  |                     |  |                     |
|--|---------------------|--|---------------------|
| Ledardiameter, entrådig, 2 klämbara ledare, min                            | 0,5 mm <sup>2</sup> | Ledardiameter, entrådig, 2 klämbara ledare, max                            | 2,5 mm <sup>2</sup> |
| Ledardiameter, fintrådig, 2 klämbara ledare, min.                          | 0,5 mm <sup>2</sup> | Ledardiameter, fintrådig, 2 klämbara ledare, max.                          | 1,5 mm <sup>2</sup> |
| Ledardiameter, fintrådig med ändhylsa DIN 46228/1, 2 klämbara ledare, min. | 0,5 mm <sup>2</sup> | Ledardiameter, fintrådig med ändhylsa DIN 46228/1, 2 klämbara ledare, max. | 1,5 mm <sup>2</sup> |

### Klämbara ledare (Märkanslutning)

|  |                     |   |                      |
|--|---------------------|---|----------------------|
| Anslutningsarea, flertrådig, max.                    | 6 mm <sup>2</sup>   | Anslutningsarea, flertrådig, min.                   | 1,5 mm <sup>2</sup>  |
| Anslutningsområde, max.                              | 6 mm <sup>2</sup>   | Anslutningsområde, min.                             | 0,13 mm <sup>2</sup> |
| Anslutningsriktning                                  | på sidan            | Anslutningstyp                                      | Skruvanslutning      |
| Antal anslutningar                                   | 2                   | Avisoleringslängd                                   | 10 mm                |
| Elektrisk momentskruvdragare typ DMS                 | 2                   | Klingmått   | 6 x 3,5 mm           |
| Klämskruv  | M 3                 | Ledararea, entrådig, max.                           | 6 mm <sup>2</sup>    |
| Ledararea, entrådig, min.                            | 0,5 mm <sup>2</sup> | Ledararea, fintrådig med ändhylsa DIN 46228/1, max. | 4 mm <sup>2</sup>    |
| Ledararea, fintrådig med ändhylsa DIN 46228/1, min.  | 0,5 mm <sup>2</sup> | Ledararea, fintrådig med ändhylsa DIN 46228/4, max. | 4 mm <sup>2</sup>    |
| Ledararea, fintrådig med ändhylsor DIN 46228/4, min. | 0,5 mm <sup>2</sup> | Ledardiameter, AWG, max                             | AWG 10               |
| Ledardiameter, AWG, min.                             | AWG 26              | Ledardiameter, fintrådig, min.                      | 0,5 mm <sup>2</sup>  |
| Ledardiameter, fintrådig, max.                       | 6 mm <sup>2</sup>   | Tolkdorn enligt 60 947-1                            | A4                   |
| Tvilling-ändhylsa, max.                              | 2,5 mm <sup>2</sup> | Tvilling-ändhylsa, min.                             | 0,5 mm <sup>2</sup>  |
| Åtdragningsmoment, max.                              | 1 Nm                | Åtdragningsmoment, min.                             | 0,5 Nm               |

**W-serien**  
**WDU 4**

**Weidmüller Interface GmbH & Co. KG**  
 Klingenbergstraße 16  
 D-32758 Detmold  
 Germany  
 Fon: +49 5231 14-0  
 Fax: +49 5231 14-292083  
 www.weidmueller.com

**Tekniska data****Märkdata**

|                  |                   |   |       |
|------------------|-------------------|---|-------|
| Märkarea         | 4 mm <sup>2</sup> | Märkspänning                            | 800 V |
| Märkström        | 32 A              | Ström med max. ledare                   | 41 A  |
| Normer           | IEC 60947-7-1     | Genomgångsmotstånd enligt IEC 60947-7-x | 1 mΩ  |
| Märkstötspänning | 8 kV              | Nedsmutningsgrad                        | 3     |

**Märkdata enligt CSA**

|                      |                |                        |        |
|----------------------|----------------|------------------------|--------|
| Certifikat nr. (CSA) | 200039-1057876 | Ledararea max. (CSA)   | 10 AWG |
| Ledararea min. (CSA) | 26 AWG         | Spänning grupp C (CSA) | 600 V  |
| Ström Gr B (CSA)     | 35 A           | Ström Gr C (CSA)       | 35 A   |

**Märkdata enligt UL**

|                                      |        |                                      |        |
|--------------------------------------|--------|--------------------------------------|--------|
| Certifikat nr. (UR)                  | E60693 | Ledarstorlek Factory wiring max (UR) | 10 AWG |
| Ledarstorlek Factory wiring min (UR) | 26 AWG | Ledarstorlek Field wiring max (UR)   | 10 AWG |
| Ledarstorlek Field wiring min (UR)   | 22 AWG | Spänning grupp C (UR)                | 600 V  |
| Ström Gr C (UR)                      | 35 A   |                                      |        |

**Materialdata**

|                                |       |         |           |
|--------------------------------|-------|---------|-----------|
| Material                       | Wemid | Färgkod | mörkbeige |
| Brännbarhetsklass enligt UL 94 | V-0   |         |           |

**Systemparametrar**

|  |  |   |        |
|--|--|---|--------|
| Utförande                                      | Skruvanslutning, för jackbar överkoppling, för skruvbar överkoppling, öppen på en sida | Anslutningsvridmoment (klämskruv för aluminiumledare) | 0.5 Nm |
| Åtdragningsmoment (klämskruv för kopparledare) | 0.5...1 Nm   | Ändplatta krävs                                       | Ja     |
| Antal potentialer                              | 1  | Antal våningar  | 1      |
| Antal klämsäten per våning                     | 2  | Antal potentialer per våning                          | 1      |
| Nivåer internt överkopplade                    | Nej  | PE-anslutning   | Nej    |
| Skena  | TS 35  | N-Funktion  | Nej    |
| PE-Funktion                                    | Nej  | PEN-Funktion  | Nej    |

**Ytterligare tekniska data**

|                            |    |               |        |
|----------------------------|----|---------------|--------|
| Antal likadana plintar     | 1  | Monteringstyp | ihakad |
| explosionstestat utförande | Ja | Öppna sidor   | höger  |

**Klassificeringar**

|            |             |            |             |
|------------|-------------|------------|-------------|
| ETIM 3.0   | EC000897    | ETIM 4.0   | EC000897    |
| ETIM 5.0   | EC000897    | ETIM 6.0   | EC000897    |
| UNSPSC     | 30-21-18-11 | eClass 5.1 | 27-14-11-20 |
| eClass 6.2 | 27-14-11-20 | eClass 7.1 | 27-14-11-20 |
| eClass 8.1 | 27-14-11-20 | eClass 9.0 | 27-14-11-20 |
| eClass 9.1 | 27-14-11-20 |            |             |

## W-serien WDU 4

**Weidmüller Interface GmbH & Co. KG**  
 Klingenbergstraße 16  
 D-32758 Detmold  
 Germany  
 Fon: +49 5231 14-0  
 Fax: +49 5231 14-292083  
 www.weidmueller.com

## Tekniska data

### Godkännanden

Godkännanden



ROHS

Uppfyllelse

### Downloads

|   |   |
|---|---|
| Användardokumentation                               | <a href="#">NTI WDU/WPE 4</a><br><a href="#">StorageConditionsTerminalBlocks</a>  |
| Broschyr/Katalog                                    | <a href="#">CAT 5 ENCL 17/18 EN</a><br><a href="#">CAT 1 TERM 16/17 EN</a>  |
| Godkännande/Certifikat/Dokument om överensstämmelse | <a href="#">Attestation of Conformity</a><br><a href="#">IECEX Certificate</a><br><a href="#">CB Testreport</a><br><a href="#">CB Certificate</a><br><a href="#">DE_PT1001_20160414_197_ISSUE01.pdf</a><br><a href="#">ATEX Certificate</a> |
| Teknikuppgifter                                     | <a href="#">EPLAN_WSCAD_Zuken E3.S</a>  |
| Teknikuppgifter Data                                | <a href="#">STEP</a>  |

### Säkerhetsnotering

|                    |                                    |
|--------------------|------------------------------------|
| Säkerhetsanvisning | <a href="#">Safety Information</a> |
|--------------------|------------------------------------|

**Datablad**

**W-serien**  
**WDU 4**

**Weidmüller Interface GmbH & Co. KG**  
Klingenbergstraße 16  
D-32758 Detmold  
Germany  
Fon: +49 5231 14-0  
Fax: +49 5231 14-292083  
[www.weidmueller.com](http://www.weidmueller.com)

**Ritningar**



**W-serien**  
**WPE 4****Weidmüller Interface GmbH & Co. KG**  
Klingenbergstraße 16  
D-32758 Detmold  
Germany  
Fon: +49 5231 14-0  
Fax: +49 5231 14-292083  
www.weidmueller.com**Produktillustration****Klippon® Connect med klämygelteknik**

Den höga tillförlitligheten och designvariationen för plintarna med klämygelanslutning gör planeringen enklare och optimerar driftsäkerheten. Klippon® Connect erbjuder ett beprövat svar på en serie av olika krav.

**Allmänna beställningsdata**

|                   |   |
|-------------------|---|
| Typ               | WPE 4   |
| Art.nr.           | <a href="#">1010100000</a>  |
| Artikelbeteckning | Skyddsledar-radplint, Skruvanslutning, 4 mm <sup>2</sup> , 480 A (4 mm <sup>2</sup> ), grön/gul |
| GTIN (EAN)        | 4008190039820   |
| Frp               | 100 Stück   |

## W-serien WPE 4

**Weidmüller Interface GmbH & Co. KG**  
Klingenbergstraße 16  
D-32758 Detmold  
Germany  
Fon: +49 5231 14-0  
Fax: +49 5231 14-292083  
www.weidmueller.com

## Tekniska data

### Mått och vikter

|                             |         |                 |            |
|-----------------------------|---------|-----------------|------------|
| Bredd                       | 6,1 mm  | Byggbredd (tum) | 0,24 inch  |
| Höjd                        | 56 mm   | Bygghöjd (tum)  | 2,205 inch |
| Djup                        | 46,5 mm | Byggdjup (tum)  | 1,831 inch |
| Byggdjup inkl. montageskena | 47,5 mm | Nettovikt       | 18,5 g     |

### Temperaturer

|                                  |  |                                  |               |
|----------------------------------|--|----------------------------------|---------------|
| Lagertemperatur, max.            | 40 °C  | Lagertemperatur, min.            | 10 °C         |
| Temperaturområde för användning  | Temperaturområde för användning se EG-typintyg/IECEX-Certificate of Conformity | Lagertemperatur                  | 10 °C...40 °C |
| Varaktigt driftstemperatur, min. | -60 °C   | Varaktigt driftstemperatur, max. | 130 °C        |

### Märkdata IECEX/ATEX

|                                 |  |                        |                   |
|---------------------------------|--|------------------------|-------------------|
| Certifikat nr. (ATEX)           | DEMKO14ATEX1338U   | Certifikat nr. (IECEX) | IECEXULD14.0005U  |
| Ledararea max. (ATEX)           | 4 mm <sup>2</sup>  | Ledararea max. (IECEX) | 4 mm <sup>2</sup> |
| Temperaturområde för användning | Temperaturområde för användning se EG-typintyg/IECEX-Certificate of Conformity | Märkning EN 60079-7    | Ex eb II C Gb     |
| Ex 2014/34/EU märkning          | II 2 G D   |                        |                   |

### Klämbara ledare (Märkanslutning)

|  |                     |   |                      |
|--|---------------------|---|----------------------|
| Anslutningsarea, flertrådig, max.                    | 6 mm <sup>2</sup>   | Anslutningsarea, flertrådig, min.                   | 0,5 mm <sup>2</sup>  |
| Anslutningsområde, max.                              | 6 mm <sup>2</sup>   | Anslutningsområde, min.                             | 0,13 mm <sup>2</sup> |
| Anslutningsriktning                                  | på sidan            | Anslutningstyp                                      | Skruvanslutning      |
| Antal anslutningar                                   | 2                   | Avisoleringslängd                                   | 10 mm                |
| Elektrisk momentskruvdragare typ DMS                 | 2                   | Klingmått   | 6 x 3,5 mm           |
| Klämskruv  | M 3                 | Ledararea, entrådig, max.                           | 6 mm <sup>2</sup>    |
| Ledararea, entrådig, min.                            | 0,5 mm <sup>2</sup> | Ledararea, fintrådig med ändhylsa DIN 46228/1, max. | 4 mm <sup>2</sup>    |
| Ledararea, fintrådig med ändhylsa DIN 46228/1, min.  | 0,5 mm <sup>2</sup> | Ledararea, fintrådig med ändhylsa DIN 46228/4, max. | 4 mm <sup>2</sup>    |
| Ledararea, fintrådig med ändhylsor DIN 46228/4, min. | 0,5 mm <sup>2</sup> | Ledardiameter, fintrådig, min.                      | 0,5 mm <sup>2</sup>  |
| Ledardiameter, fintrådig, max.                       | 6 mm <sup>2</sup>   | Tolkdorn enligt 60 947-1                            | A4                   |
| Åtdragningsmoment, max.                              | 1 Nm                | Åtdragningsmoment, min.                             | 0,5 Nm               |

### Märkdata

|                                    |                   |   |       |
|------------------------------------|-------------------|---|-------|
| Märkarea                           | 4 mm <sup>2</sup> | Märkspänning till grannklämman          | 800 V |
| Normer                             | IEC 60947-7-2     | Genomgångsmotstånd enligt IEC 60947-7-x | 1 mΩ  |
| Märkstötspänning till grannklämman | 8 kV              | Nedsmutningsgrad                        | 3     |

### Märkdata PE

|  |                            |                            |       |
|--|----------------------------|----------------------------|-------|
| Märkkorttidsström                        | 480 A (4 mm <sup>2</sup> ) | Mellanskruv för PE plintar | M 2,5 |
| inchtodragningsmomentområde montageskruv | 0,4...0,8 Nm               | PEN-Funktion               | Nej   |

**W-serien**  
**WPE 4**

**Weidmüller Interface GmbH & Co. KG**  
 Klingenbergstraße 16  
 D-32758 Detmold  
 Germany  
 Fon: +49 5231 14-0  
 Fax: +49 5231 14-292083  
 www.weidmueller.com

**Tekniska data****Märkdata enligt CSA**

|                      |                |                      |        |
|----------------------|----------------|----------------------|--------|
| Certifikat nr. (CSA) | 200039-1888378 | Ledararea max. (CSA) | 10 AWG |
| Ledararea min. (CSA) | 26 AWG         |                      |        |

**Märkdata enligt UL**

|                                      |        |                                      |        |
|--------------------------------------|--------|--------------------------------------|--------|
| Certifikat nr. (UR)                  | E60693 | Ledarstorlek Factory wiring max (UR) | 10 AWG |
| Ledarstorlek Factory wiring min (UR) | 26 AWG | Ledarstorlek Field wiring max (UR)   | 10 AWG |
| Ledarstorlek Field wiring min (UR)   | 22 AWG |                                      |        |

**Materialdata**

|                                |       |         |          |
|--------------------------------|-------|---------|----------|
| Material                       | Wemid | Färgkod | grön/gul |
| Brännbarhetsklass enligt UL 94 | V-0   |         |          |

**Mått**

|                        |       |
|------------------------|-------|
| Utskjutande mått TS 35 | 28 mm |
|------------------------|-------|

**Systemparametrar**

|  |  |                                      |              |
|--|--|--------------------------------------|--------------|
| Utförande                                      | Skruvanslutning, Med PE-anslutning, stängd | Anslutningsvridmoment (montageskruv) | 0.4...0.8 Nm |
| Åtdragningsmoment (klämskruv för kopparledare) | 0.5...1 Nm                                 | Ändplatta krävs                      | Nej          |
| Antal potentialer                              | 1  | Antal våningar                       | 1            |
| Antal klämställena per våning                  | 2  | Antal potentialer per våning         | 1            |
| Nivåer internt överkopplade                    | Nej  | PE-anslutning                        | Ja           |
| Skena  | TS 35                                      | N-Funktion                           | Nej          |
| PE-Funktion                                    | Ja   | PEN-Funktion                         | Nej          |

**Ytterligare tekniska data**

|                            |         |               |          |
|----------------------------|---------|---------------|----------|
| Antal likadana plintar     | 1       | Arretering    | skruvbar |
| Monteringsanvisning        | skruvad | Monteringstyp | skruvad  |
| explosionstestat utförande | Ja      | Öppna sidor   | sluten   |

**Klassificeringar**

|            |             |            |             |
|------------|-------------|------------|-------------|
| ETIM 3.0   | EC000901    | ETIM 4.0   | EC000491    |
| ETIM 5.0   | EC000491    | ETIM 6.0   | EC000901    |
| UNSPSC     | 30-21-18-11 | eClass 5.1 | 27-14-03-05 |
| eClass 6.2 | 27-14-03-05 | eClass 7.1 | 27-14-03-05 |
| eClass 8.1 | 27-14-11-41 | eClass 9.0 | 27-14-11-41 |
| eClass 9.1 | 27-14-11-41 |            |             |



## W-serien WPE 4

**Weidmüller Interface GmbH & Co. KG**  
 Klingenbergstraße 16  
 D-32758 Detmold  
 Germany  
 Fon: +49 5231 14-0  
 Fax: +49 5231 14-292083  
 www.weidmueller.com

## Tekniska data

### Godkännanden

Godkännanden



ROHS Uppfyllelse

### Downloads

|   |  |
|---|--|
| Användardokumentation                               | <a href="#">NTI WDU/WPE 4</a><br><a href="#">NTI WDU/WPE 4 SL EN</a><br><a href="#">StorageConditionsTerminalBlocks</a>  |
| Broschyr/Katalog                                    | <a href="#">CAT 5 ENCL 17/18 EN</a><br><a href="#">CAT 1 TERM 16/17 EN</a>   |
| Godkännande/Certifikat/Dokument om överensstämmelse | <a href="#">Attestation of Conformity</a><br><a href="#">IECEx Certificate</a><br><a href="#">DE_PT1002_20160418_936_ISSUE01.pdf</a><br><a href="#">ATEX Certificate</a> |
| Teknikuppgifter                                     | <a href="#">EPLAN_WSCAD_Zuken E3.S</a>   |
| Teknikuppgifter Data                                | <a href="#">STEP</a>   |

### Säkerhetsnotering

Säkerhetsanvisning [Safety Information](#)

**Datablad**

**W-serien**  
**WPE 4**

**Weidmüller Interface GmbH & Co. KG**  
Klingenbergstraße 16  
D-32758 Detmold  
Germany  
Fon: +49 5231 14-0  
Fax: +49 5231 14-292083  
[www.weidmueller.com](http://www.weidmueller.com)

**Ritningar**

