

D-SERIES DRI DRIKIT 24VDC 1CO LD

Weidmüller Interface GmbH & Co. KG
 Klingenbergstraße 16
 D-32758 Detmold
 Germany
 Fon: +49 5231 14-0
 Fax: +49 5231 14-292083
 www.weidmueller.com

Produktillustration



Avbildning liknande

Våra reläsatser är särskilt praktiska att använda. Satserna levereras färdigmonterade och 100 % funktionstestade. Detta sparar montagetid och reducerar antalet delar som krävs.

- Monterad sats består av relä, sockel och låsbygel, inkl. märkning
- 100 % funktionstestad
- 100% kontroll av spänningshållfastheten ingång – utgång
- Tillval: provknapp med färgad manöverspanning (AC-spole: röd/DC-spole: blå) och mekanisk lägesindikator för brytare
- Ljusstark status-LED (AC-spole: röd/DC-spole: grön)

Allmänna beställningsdata

Typ	DRIKIT 24VDC 1CO LD
Art.nr.	2476680000
Artikelbeteckning	D-SERIES DRI, Reläkopplare, Antal kontakter: 1 Växlandekontakt AgNi, Märkstyrsänning: 24 V DC, Varaktig ström: 10 A, Skruvanslutning
GTIN (EAN)	4050118496796
Frp	10 Stück

**D-SERIES DRI
DRIKIT 24VDC 1CO LD**

Weidmüller Interface GmbH & Co. KG
 Klingenbergstraße 16
 D-32758 Detmold
 Germany
 Fon: +49 5231 14-0
 Fax: +49 5231 14-292083
 www.weidmueller.com

Tekniska data**Mått och vikter**

Bredd	15,8 mm	Byggbredd (tum)	0,622 inch
Höjd	80,2 mm	Bygghöjd (tum)	3,157 inch
Djup	67,7 mm	Byggdjup (tum)	2,665 inch
Nettovikt	58,8 g		

Temperaturer

Driftstemperatur, max	55 °C	Driftstemperatur, min.	-40 °C
Fuktighet	35...85 % rel. fuktighet, ingen kondens	Lagertemperatur, max.	85 °C
Lagertemperatur, min.	-40 °C	Drifttemperatur	-40 °C...55 °C
Lagertemperatur	-40 °C...85 °C		

Environmental Product Compliance

REACH SVHC	Lead 7439-92-1
------------	----------------

Ingång

Märkstyrspänning	24 V DC	Märkström DC	21,8 mA
Märkeffekt	530 mW	Tillslags-/frånslagsspänning, typ.	18 V / 3.6 V DC
Spolmotstånd	1100 Ω ± 10 %	Statusindikering	Grön LED
Skyddskoppling	Frihjulsdiod		

Utgång

Märkopplingsspänning	250 V AC	Brytspänning AC, max.	250 V
Brytspänning DC, max.	250 V	Varaktig ström	10 A
AC-brytförmåga (ohmsk), max.	2500 VA	DC-brytförmåga (ohmsk), max.	240 W @ 24 V
Inkopplingsfördröjning	≤ 15 ms	Frånslagsfördröjning	≤ 10 ms
min. Bryteffekt	10 mA @ 12 V, 100 mA @ 5 V	max. Kopplingsfrekvens vid märklast	0,1 Hz

Kontaktdata

Kontakttyp	1 Växlandekontakt (AgNi)	Mekanisk livslängd	10 x 10 ⁶ kopplingscykler
------------	--------------------------	--------------------	--------------------------------------

Allmänna uppgifter

Skena	TS 35	Provknapp	Nej
Mekanisk indikator för brytarläge	Nej	Färgkod	svart

Isolationskoordinater

Märkspänning	250 V	Överspanningskategori	III
Nedsmutningsgrad	2	Isoleringsmaterialgrupp	IIIb
Skyddsklass	IP20	Spänningshållfasthet, ingång/utgång	4 kV _{eff} / 1 Min.
Kryp- och luftsträcka ingång – utgång	≥ 3 mm	Spänningstålighet för öppna kontakter	1 kV _{eff} / 1 min
Stöthållspänning	4,8 kV (1,2/50 μs)		

**D-SERIES DRI
DRIKIT 24VDC 1CO LD**

Weidmüller Interface GmbH & Co. KG
 Klingenbergstraße 16
 D-32758 Detmold
 Germany
 Fon: +49 5231 14-0
 Fax: +49 5231 14-292083
 www.weidmueller.com

Tekniska data**Ytterligare information om godkännanden/normer**

Normer	IEC 61810-1, EN 60664-1:2007, EN 61000-6-2:2005, EN 61000-6-4:2007 + A1:2011	Certifikat-nr (cURus) relä	E312083
Certifikat-nr (cURus) bas	E355547		

Anslutningsdata

Ledaranslutningsteknik	Skruvanslutning	Avisoleringslängd nominellt	8 mm
Åtdragningsmoment, min.	0,5 Nm	Åtdragningsmoment, max.	0,8 Nm
Anslutningsområde, märkarea	1,5 mm ²	Anslutningsområde, min.	0,25 mm ²
Anslutningsområde, max.	4 mm ²	Ledardiameter, entrådlig min.	0,25 mm ²
Ledardiameter, entrådlig max.	4 mm ²	Ledardiameter, fintrådlig, min.	0,25 mm ²
Ledardiameter, fintrådlig, max.	4 mm ²	Ledararea, fintrådlig med ändhylsor DIN 46228/4, min.	0,25 mm ²
Ledararea, fintrådlig med ändhylsa DIN 46228/4, max.	4 mm ²	Ledardiameter, fintrådlig med ändhylsa (DIN 46228/1), min	0,25 mm ²
Ledardiameter, fintrådlig med ändhylsaH (DIN 46228/1), max.	4 mm ²	Klingmått	Gr. PH1
Tolkdorn enligt 60 947-1	A3		

Klassificeringar

ETIM 6.0	EC001437	eClass 6.2	27-37-16-01
eClass 9.0	27-37-16-01	eClass 9.1	27-37-16-01

Godkännanden

Godkännanden

**Downloads**

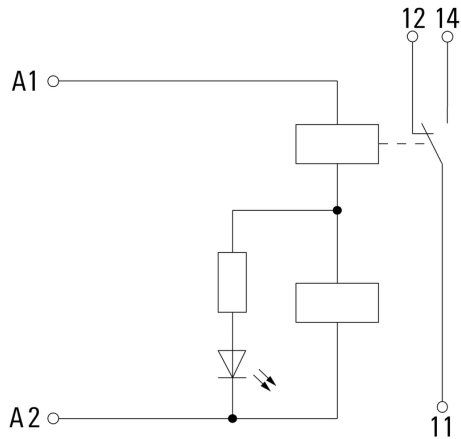
Godkännande/Certifikat/Dokument om överensstämmelse	DE_PA5600_160822_001.pdf
Teknikuppgifter	EPLAN_WSCAD_Zuken E3.S
Teknikuppgifter Data	STEP

D-SERIES DRI
DRIKIT 24VDC 1CO LD

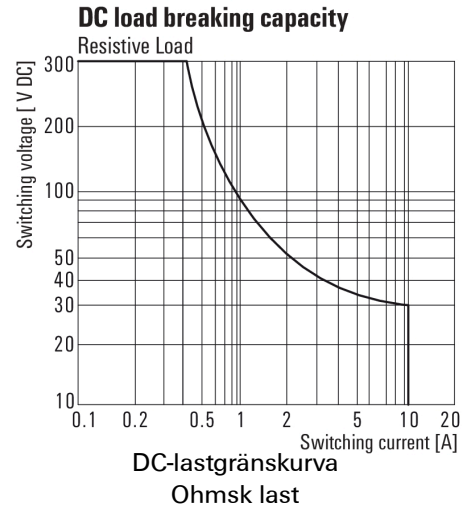
Weidmüller Interface GmbH & Co. KG
Klingenbergstraße 16
D-32758 Detmold
Germany
Fon: +49 5231 14-0
Fax: +49 5231 14-292083
www.weidmueller.com

Ritningar

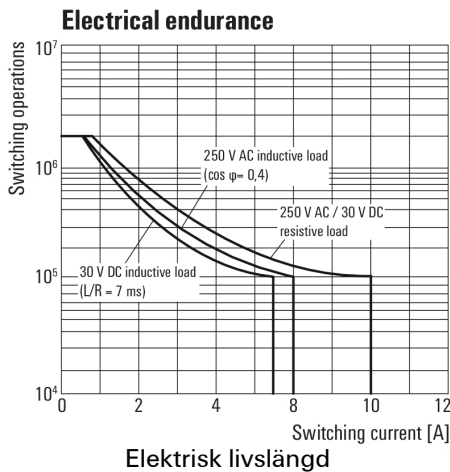
Kopplingsbild



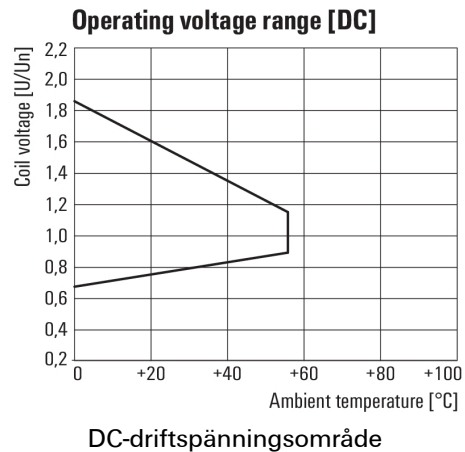
Graph



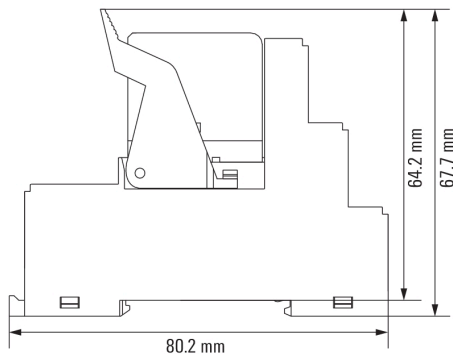
Graph



Graph



Dimensional drawing



**D-SERIES DRI
DRIKIT 24VDC 1CO LD**

Weidmüller Interface GmbH & Co. KG
 Klingenbergstraße 16
 D-32758 Detmold
 Germany
 Fon: +49 5231 14-0
 Fax: +49 5231 14-292083
 www.weidmueller.com

Ritningar

Miscellaneous



Typnycklar