

**D-SERIES DRI  
DRIKITP 230VAC 2CO LD**

**Weidmüller Interface GmbH & Co. KG**  
Klingenbergstraße 16  
D-32758 Detmold  
Germany  
Fon: +49 5231 14-0  
Fax: +49 5231 14-292083  
www.weidmueller.com

**Produktillustration**

Avbildning liknande

Våra reläsatser är särskilt praktiska att använda. Satserna levereras färdigmonterade och 100 % funktionstestade. Detta sparar montagetid och reducerar antalet delar som krävs.

- Monterad sats består av relä, sockel och låsbygel, inkl. märkning
- 100 % funktionstestad
- 100% kontroll av spänningshållfastheten ingång – utgång
- Tillval: provknapp med färgad manöverspänning (AC-spole: röd/DC-spole: blå) och mekanisk lägesindikator för brytare
- Ljusstark status-LED (AC-spole: röd/DC-spole: grön)

**Allmänna beställningsdata**

Typ	DRIKITP 230VAC 2CO LD
Art.nr.	<a href="#">2576270000</a>
Artikelbeteckning	D-SERIES DRI, Reläkopplare, Antal kontakter: 2 Växlandekontakt AgNi, Märkstyrspänning: 230 V AC, Varaktig ström: 5 A, PUSH IN med manöverknapp
GTIN (EAN)	4050118586039
Frp	10 Stück

**D-SERIES DRI  
DRIKITP 230VAC 2CO LD**

**Weidmüller Interface GmbH & Co. KG**  
 Klingenbergstraße 16  
 D-32758 Detmold  
 Germany  
 Fon: +49 5231 14-0  
 Fax: +49 5231 14-292083  
 www.weidmueller.com

**Tekniska data****Mått och vikter**

Bredd	15,9 mm	Byggbredd (tum)	0,626 inch
Höjd	102,1 mm	Bygghöjd (tum)	4,02 inch
Djup	63 mm	Byggdjup (tum)	2,48 inch
Nettovikt	58,961 g		

**Temperaturer**

Driftstemperatur, max	55 °C	Driftstemperatur, min.	-40 °C
Fuktighet	35...85 % rel. fuktighet, ingen kondens	Lagertemperatur, max.	85 °C
Lagertemperatur, min.	-40 °C	Drifttemperatur	-40 °C...55 °C
Lagertemperatur	-40 °C...85 °C		

**Environmental Product Compliance**

REACH SVHC Lead 7439-92-1

**Ingång**

Märkstyrspänning	230 V AC	Märkström AC	4,9 mA
Märkeffekt	1,1 VA	Tillslags-/frånslagsspänning, typ.	184 V / 69 V AC
Spolmotstånd	23500 Ω ± 10 %	Statusindikering	röd LED

**Utgång**

Märkopplingsspänning	250 V AC	Brytspänning AC, max.	250 V
Brytspänning DC, max.	250 V	Varaktig ström	5 A
AC-brytförmåga (ohmsk), max.	1250 VA	DC-brytförmåga (ohmsk), max.	150 W @ 24 V
Inkopplingsfördröjning	≤ 15 ms	Frånslagsfördröjning	≤ 10 ms
min. Bryteffekt	10 mA @ 12 V, 100 mA @ 5 V	max. Kopplingsfrekvens vid märklaster	0,1 Hz

**Kontaktdata**

Kontakttyp	2 Växlandekontakt (AgNi)	Mekanisk livslängd	10 x 10 <sup>6</sup> kopplingscykler
------------	--------------------------	--------------------	--------------------------------------

**Allmänna uppgifter**

Skena	TS 35	Provknap	Nej
Mekanisk indikator för brytarläge	Nej	Färgkod	svart

**Isolationskoordinater**

Märkspänning	250 V	Överspänningskategori	III
Nedsmutningsgrad	2	Isoleringsmaterialgrupp	IIIb
Skyddsklass	IP20	Spänningshållfasthet, ingång/utgång	5 kV <sub>eff</sub> / 1 min
Kryp- och luftsträcka ingång – utgång	≥ 3 mm	Spänningstålighet för intilliggande kontakter	1,5 kV <sub>eff</sub> / 1 min.
Stöthållspänning vid angränsande kontakter	4,8 kV (1,2/50 μs)	Spänningstålighet för öppna kontakter	1 kV <sub>eff</sub> / 1 min
Stöthållspänning	5 kV (1,2/50 μs)		

**D-SERIES DRI  
DRIKITP 230VAC 2CO LD**

**Weidmüller Interface GmbH & Co. KG**  
 Klingenbergstraße 16  
 D-32758 Detmold  
 Germany  
 Fon: +49 5231 14-0  
 Fax: +49 5231 14-292083  
 www.weidmueller.com

**Tekniska data****Ytterligare information om godkännanden/normer**

Normer	IEC 61810-1, EN 60664-1:2007, EN 61000-6-2:2005, EN 61000-6-4:2007 + A1:2011	Certifikat-nr (cURus) relä	E312083
Certifikat-nr (cURus) bas	E312083		

**Anslutningsdata**

Ledaranslutningsteknik	PUSH IN med manöverknapp	Avisoleringslängd nominellt	10 mm
Anslutningsområde, märkarea	1,5 mm <sup>2</sup>	Anslutningsområde, min.	0,14 mm <sup>2</sup>
Anslutningsområde, max.	1,5 mm <sup>2</sup>	Ledardiameter, AWG, min.	AWG 26
Ledardiameter, AWG, max.	AWG 16	Ledardiameter, entrådig min.	0,14 mm <sup>2</sup>
Ledardiameter, entrådig max.	1,5 mm <sup>2</sup>	Ledardiameter, fintrådig, min.	0,14 mm <sup>2</sup>
Ledardiameter, fintrådig, max.	1,5 mm <sup>2</sup>	Ledararea, fintrådig med ändhylsor DIN 46228/4, min.	0,14 mm <sup>2</sup>
Ledararea, fintrådig med ändhylsa DIN 46228/4, max.	1 mm <sup>2</sup>	Ledardiameter, fintrådig med ändhylsa (DIN 46228/1), min	0,14 mm <sup>2</sup>
Ledardiameter, fintrådig med ändhylsaH (DIN 46228/1), max.	1,5 mm <sup>2</sup>	Klingmått	0,4 x 2,5 mm

**Klassificeringar**

ETIM 6.0	EC001437	eClass 6.2	27-37-16-01
eClass 9.0	27-37-16-01	eClass 9.1	27-37-16-01

**Downloads**

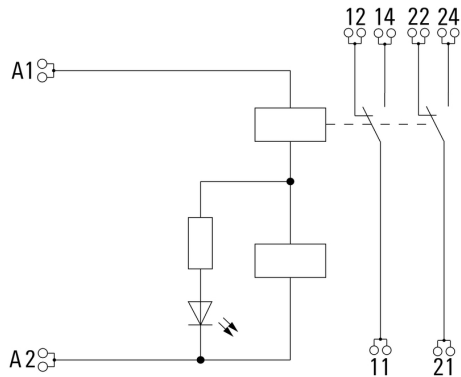
Godkännande/Certifikat/Dokument om överensstämmelse	<a href="#">EU Konformitetsdeklaration / EU Declaration of Conformity</a>
Teknikuppgifter	<a href="#">EPLAN</a>
Teknikuppgifter Data	<a href="#">STEP</a>

**D-SERIES DRI  
DRIKITP 230VAC 2CO LD**

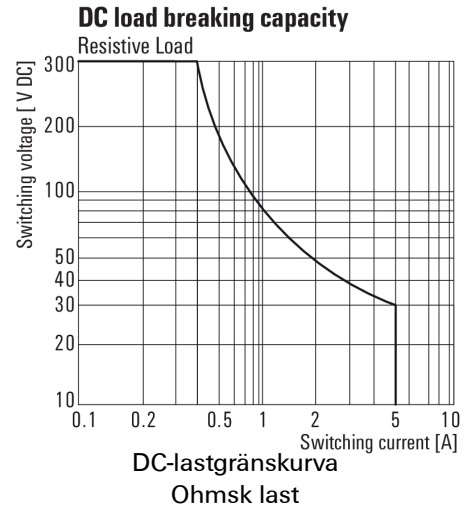
**Weidmüller Interface GmbH & Co. KG**  
 Klingenbergstraße 16  
 D-32758 Detmold  
 Germany  
 Fon: +49 5231 14-0  
 Fax: +49 5231 14-292083  
 www.weidmueller.com

**Ritningar**

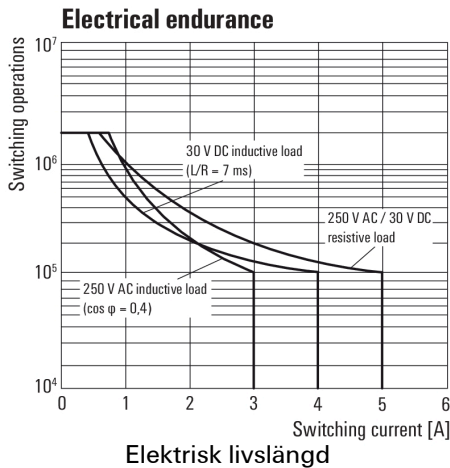
**Kopplingsbild**



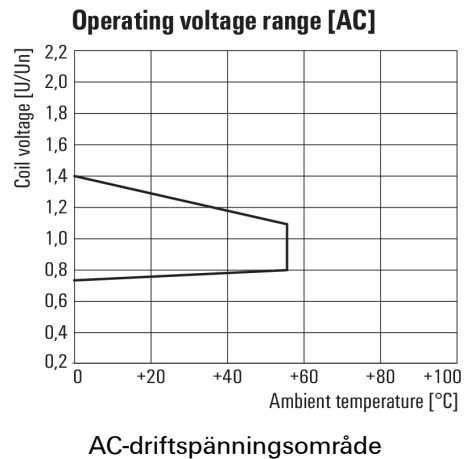
**Graph**



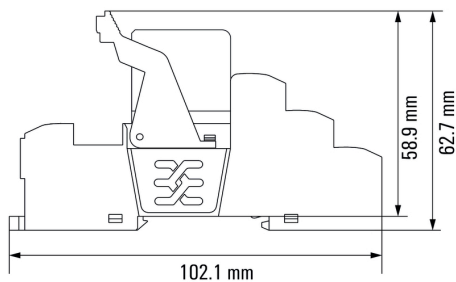
**Graph**



**Graph**



**Dimensional drawing**



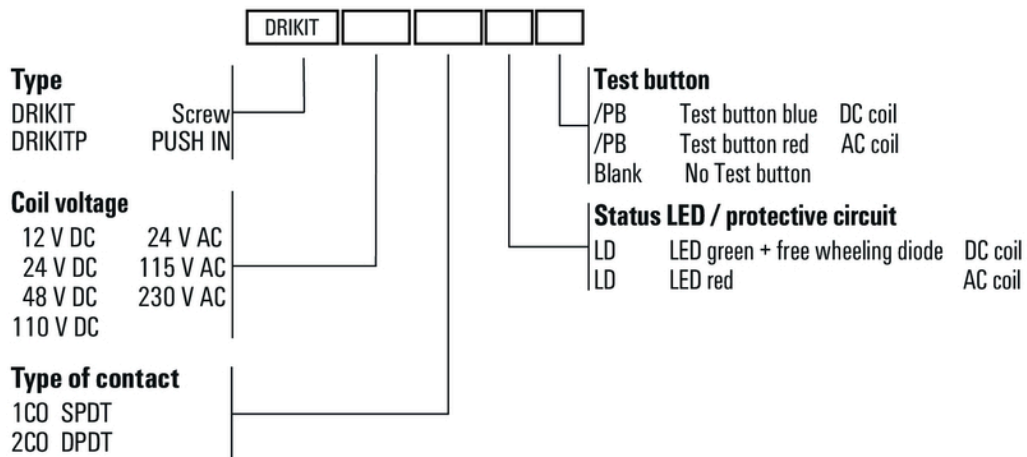
Relä i kombination med sockel

**D-SERIES DRI  
DRIKITP 230VAC 2CO LD**

**Weidmüller Interface GmbH & Co. KG**  
 Klingenbergstraße 16  
 D-32758 Detmold  
 Germany  
 Fon: +49 5231 14-0  
 Fax: +49 5231 14-292083  
 www.weidmueller.com

**Ritningar**

**Miscellaneous**



Typnycklar