

**D-SERIES DRI  
DRI424024**

**Weidmüller Interface GmbH & Co. KG**  
Klingenbergstraße 16  
D-32758 Detmold  
Germany  
Fon: +49 5231 14-0  
Fax: +49 5231 14-292083  
www.weidmueller.com

**Produktillustration**

Avbildning liknande

Relä från D-serien DRI

- 1 eller 2 växlande kontakter
- Robusta industriella jackbara anslutningar
- Tillval: låsande/återfjädrande provknapp med färgad identifiering av manöverspänning (AC-spole: röd/DC-spole: blå)
- Tillval: mekanisk indikering av brytarens position (för version med provknapp)
- Tillval: ljusstark status-LED (AC-spole: röd/DC-spole: grön)
- Tillval: frihjulsdiod

**Allmänna beställningsdata**

Typ	DRI424024
Art.nr.	<a href="#">7760056322</a>
Artikelbeteckning	D-SERIES DRI, Relä, Antal kontakter: 2 Växlandekontakt AgNi, Märkstyrsänning: 24 V DC, Varaktig ström: 5 A, Flatstiftsanslutningar (2,5 mm × 0,5 mm)
GTIN (EAN)	6944 169740275
Frp	20 Stück

**D-SERIES DRI**  
**DRI424024**

**Weidmüller Interface GmbH & Co. KG**  
 Klingenbergstraße 16  
 D-32758 Detmold  
 Germany  
 Fon: +49 5231 14-0  
 Fax: +49 5231 14-292083  
 www.weidmueller.com

**Tekniska data****Mått och vikter**

Bredd	13 mm	Byggbredd (tum)	0,512 inch
Höjd	31 mm	Bygghöjd (tum)	1,22 inch
Djup	28 mm	Byggdjup (tum)	1,102 inch
Nettovikt	19 g		

**Temperaturer**

Drifttemperatur, max	55 °C	Drifttemperatur, min.	-40 °C
Fuktighet	35...85 % rel. fuktighet, ingen kondens	Lagertemperatur, max.	85 °C
Lagertemperatur, min.	-40 °C	Drifttemperatur	-40 °C...55 °C
Lagertemperatur	-40 °C...85 °C		

**Environmental Product Compliance**

REACH SVHC	Lead 7439-92-1
------------	----------------

**Märkdata UL**

Certifikat nr (cURus)	E312083
-----------------------	---------

**Ingång**

Märkstyrspänning	24 V DC	Märkström DC	21,8 mA
Märkeffekt	530 mW	Tillslags-/frånslagsspänning, typ.	18 V / 3.6 V DC
Spolmotstånd	1100 Ω ± 10 %		

**Utgång**

Märkopplingsspänning	250 V AC	Brytspänning AC, max.	250 V
Brytspänning DC, max.	250 V	Varaktig ström	5 A
AC-brytförmåga (ohmsk), max.	1250 VA	DC-brytförmåga (ohmsk), max.	150 W @ 24 V
Inkopplingsfördröjning	≤ 15 ms	Frånslagsfördröjning	≤ 10 ms
min. Bryteffekt	10 mA @ 12 V, 100 mA @ 5 V	max. Kopplingsfrekvens vid märklast	0,1 Hz

**Kontaktdata**

Kontakttyp	2 Växlandekontakt (AgNi)	Mekanisk livslängd	10 x 10 <sup>6</sup> kopplingscykler
------------	--------------------------	--------------------	--------------------------------------

**Allmänna uppgifter**

Provknapp	Nej	Mekanisk indikator för brytarläge	Nej
Färgkod	transparent		

**Isolationskoordinater**

Märkspänning	300 V	Överspanningskategori	III
Nedsmutningsgrad	2	Isoleringsmaterialgrupp	IIIa
Skyddsklass	IP20	Spänningshållfasthet, ingång/utgång	5 kV <sub>eff</sub> / 1 min
Kryp- och luftsträcka ingång - utgång	≥ 4 mm	Spänningstålighet för intilliggande kontakter	1,5 kV <sub>eff</sub> / 1 min.
Spänningstålighet för öppna kontakter	1 kV <sub>eff</sub> / 1 min	Stöthållspänning	5 kV (1,2/50 μs)

Skapandedatum den 9 juli 2019 14:17:36 CEST

## Datablad

### D-SERIES DRI DRI424024

**Weidmüller Interface GmbH & Co. KG**  
 Klingenbergstraße 16  
 D-32758 Detmold  
 Germany  
 Fon: +49 5231 14-0  
 Fax: +49 5231 14-292083  
 www.weidmueller.com

## Tekniska data

### Ytterligare information om godkännanden/normer

Normer	IEC 61810-1, EN 60664-1:2007, EN 61000-6-2:2005, EN 61000-6-4:2007 + A1:2011, UL 508	Certifikat nr (cURus)	E312083
--------	--	-----------------------	---------

### Anslutningsdata

Ledaranslutningsteknik	Flatstiftsanslutningar (2,5 mm × 0,5 mm)
------------------------	--

### Klassificeringar

ETIM 5.0	EC001437	ETIM 6.0	EC001437
eClass 6.2	27-37-16-01	eClass 7.1	27-37-16-01
eClass 8.1	27-37-16-01	eClass 9.0	27-37-16-01
eClass 9.1	27-37-16-01		

### Godkännanden

Godkännanden



ROHS Uppfyllelse

### Downloads

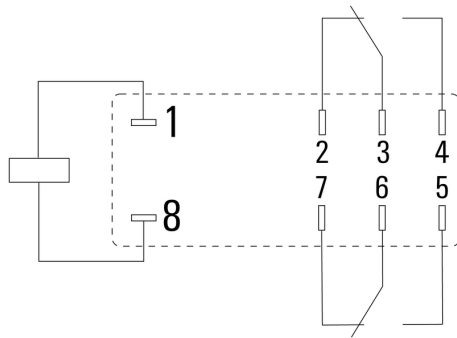
Godkännande/Certifikat/Dokument om överensstämmelse	<a href="#">DE_PA_5600_160310_002.pdf</a>
Teknikuppgifter	<a href="#">EPLAN, WSCAD</a>
Teknikuppgifter Data	<a href="#">STEP</a>

**D-SERIES DRI**  
**DRI424024**

**Weidmüller Interface GmbH & Co. KG**  
Klingenbergstraße 16  
D-32758 Detmold  
Germany  
Fon: +49 5231 14-0  
Fax: +49 5231 14-292083  
www.weidmueller.com

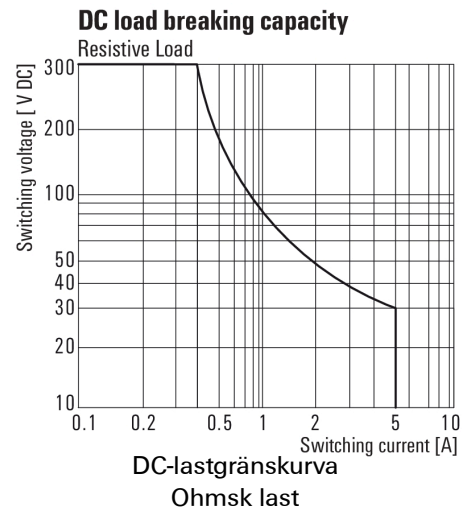
**Ritningar**

**Kopplingsbild**

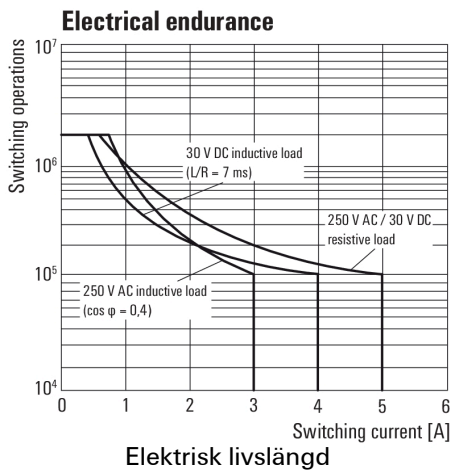


Vy av stift underifrån

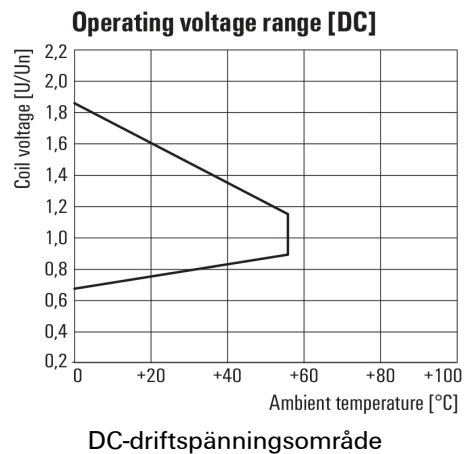
**Graph**



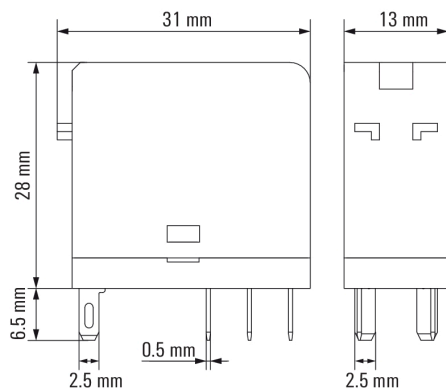
**Graph**



**Graph**



**Dimensional drawing**



**D-SERIES DRI  
DRI424024**

**Weidmüller Interface GmbH & Co. KG**  
 Klingenbergstraße 16  
 D-32758 Detmold  
 Germany  
 Fon: +49 5231 14-0  
 Fax: +49 5231 14-292083  
 www.weidmueller.com

**Ritningar**

**Miscellaneous**



Typnycklar