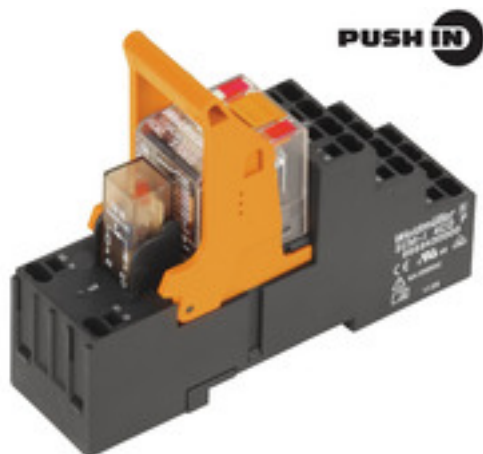


**RIDERSERIES  
RCMKITP-I 230VAC 4CO AU**

**Weidmüller Interface GmbH & Co. KG**  
Klingenbergstraße 16  
D-32758 Detmold  
Germany  
Fon: +49 5231 14-0  
Fax: +49 5231 14-292083  
www.weidmueller.com

**Produktillustration**

Modulsystem bestående av:

- montageskenekompatibel reläsockel
- LED-indikeringselement
- Hållarbygel
- plugin-relä
- Märkning

**Allmänna beställningsdata**

Typ	RCMKITP-I 230VAC 4CO AU
Art.nr.	<a href="#">1398110000</a>
Artikelbeteckning	RIDERSERIES, Reläkopplare, Antal kontakter: 4 Växlandekontakt med provknapp AgNi 5µm Au, Märkstyrspänning: 230 V AC, Varaktig ström: 6 A, PUSH IN
GTIN (EAN)	4050118199451
Frp	10 Stück

**RIDERSERIES  
RCMKITP-I 230VAC 4CO AU**

**Weidmüller Interface GmbH & Co. KG**  
 Klingenbergstraße 16  
 D-32758 Detmold  
 Germany  
 Fon: +49 5231 14-0  
 Fax: +49 5231 14-292083  
 www.weidmueller.com

**Tekniska data****Mått och vikter**

Bredd	28 mm	Byggbredd (tum)	1,102 inch
Höjd	98 mm	Bygghöjd (tum)	3,858 inch
Djup	78,3 mm	Byggdjup (tum)	3,083 inch
Nettovikt	97,45 g		

**Temperaturer**

Driftstemperatur, max	70 °C	Driftstemperatur, min.	-40 °C
Fuktighet	40 °C/93 % rel. fuktighet, ingen kondens	Lagertemperatur, max.	70 °C
Lagertemperatur, min.	-40 °C	Drifttemperatur	-40 °C...70 °C
Lagertemperatur	-40 °C...70 °C		

**Environmental Product Compliance**

REACH SVHC Lead 7439-92-1

**Ingång**

Märkstyrspänning	230 V AC	Märkström AC	4,3 mA
Märkeffekt	1,0 VA	Tillslags-/frånslagsspänning, typ.	184 V / 69 V AC
Spolmotstånd	19465 Ω ± 15 %	Statusindikering	röd LED

**Utgång**

Märkkopplingsspänning	240 V AC	Brytspänning AC, max.	240 V
Varaktig ström	6 A	Inkopplingsströmmen	12 A / 20 ms
AC-brytförmåga (ohmsk), max.	1500 VA	DC-brytförmåga (ohmsk), max.	144 W @ 24 V
Inkopplingsfördröjning	≤ 15 ms	Frånslagsfördröjning	≤ 10 ms
min. Bryteffekt	1 mA @ 1 V	max. Kopplingsfrekvens vid märklast	0,1 Hz

**Kontaktdata**

Kontakttyp	Mekanisk livslängd	
4 Växlandekontakt med provknapp (AgNi 5µm Au)		AC-spole 20 x 10 <sup>6</sup> brytarcykler, DC-spole 30 x 10 <sup>6</sup> brytarcykler

**Allmänna uppgifter**

Skena	TS 35	Provknapp	Ja (läsbar)
Mekanisk indikator för brytarläge	Ja	Färgkod	svart

**Isolationskoordinater**

Skyddsklass	IP20	Spänningstålighet för öppna kontakter	1,2 kV <sub>eff</sub> / 1 min.
-------------	------	---------------------------------------	--------------------------------

**Ytterligare information om godkännanden/normer**

Normer	DIN EN 50178	Certifikat-nr (DNVGL)	TAA000011A
--------	--------------	-----------------------	------------

**RIDERSERIES  
RCMKITP-I 230VAC 4CO AU**

**Weidmüller Interface GmbH & Co. KG**  
 Klingenbergstraße 16  
 D-32758 Detmold  
 Germany  
 Fon: +49 5231 14-0  
 Fax: +49 5231 14-292083  
 www.weidmueller.com

**Tekniska data****Anslutningsdata**

Ledaranslutningsteknik	PUSH IN	Avisoleringslängd nominellt	12 mm
Anslutningsområde, märkarea	1,5 mm <sup>2</sup>	Anslutningsområde, min.	0,75 mm <sup>2</sup>
Anslutningsområde, max.	1,5 mm <sup>2</sup>	Ledardiameter, entrådig min.	0,75 mm <sup>2</sup>
Ledardiameter, entrådig max.	1,5 mm <sup>2</sup>	Ledardiameter, fintrådig, min.	0,75 mm <sup>2</sup>
Ledardiameter, fintrådig, max.	1,5 mm <sup>2</sup>	Ledardiameter, fintrådig, max. (AWG)	AWG 16
Ledararea, fintrådig med ändhylsor DIN 46228/4, min.	0,75 mm <sup>2</sup>	Ledararea, fintrådig med ändhylsa DIN 46228/4, max.	0,75 mm <sup>2</sup>
Ledardiameter, fintrådig med ändhylsa (DIN 46228/1), min	0,75 mm <sup>2</sup>	Ledardiameter, fintrådig med ändhylsaH (DIN 46228/1), max.	1 mm <sup>2</sup>
Klingmått	6 x 3,5 mm		

**Klassificeringar**

ETIM 5.0	EC001437	ETIM 6.0	EC001437
eClass 6.2	27-37-16-01	eClass 7.1	27-37-16-01
eClass 8.1	27-37-16-01	eClass 9.0	27-37-16-01
eClass 9.1	27-37-16-01		

**Godkännanden**

Godkännanden



ROHS

Uppfyllelse

**Downloads**

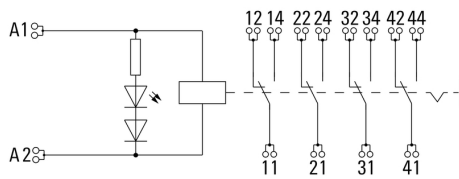
Godkännande/Certifikat/Dokument om överensstämmelse [DE\\_PA5600\\_160414\\_002.pdf](#)  
 Teknikuppgifter [EPLAN\\_WSCAD](#)

**RIDERSERIES  
RCMKITP-I 230VAC 4CO AU**

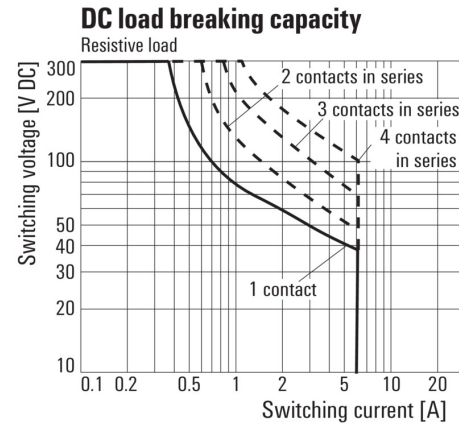
**Weidmüller Interface GmbH & Co. KG**  
 Klingenbergstraße 16  
 D-32758 Detmold  
 Germany  
 Fon: +49 5231 14-0  
 Fax: +49 5231 14-292083  
 www.weidmueller.com

**Ritningar**

**Kopplingsbild**

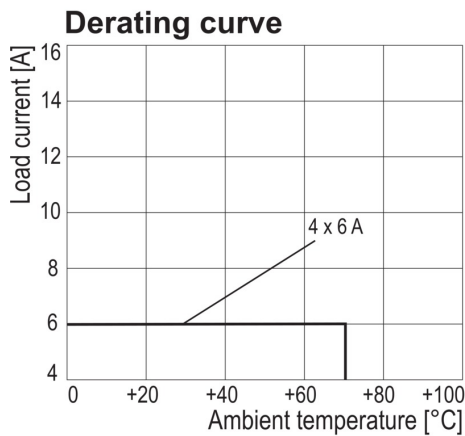


**Graph**



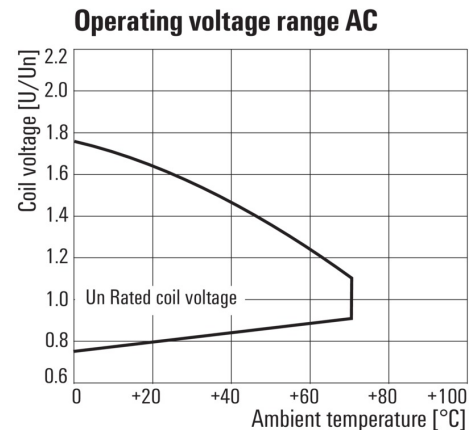
DC-lastgränskurva  
Ohmsk last

**Graph**



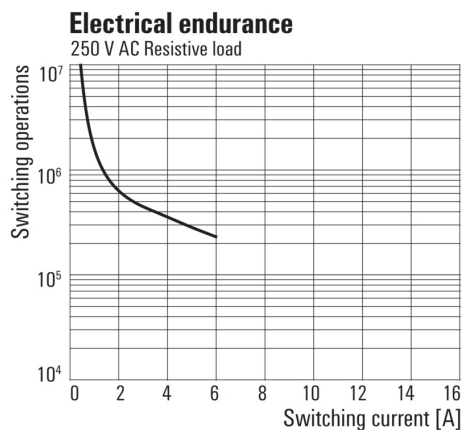
Deratingkurva  
Relä i kombination med sockel

**Graph**



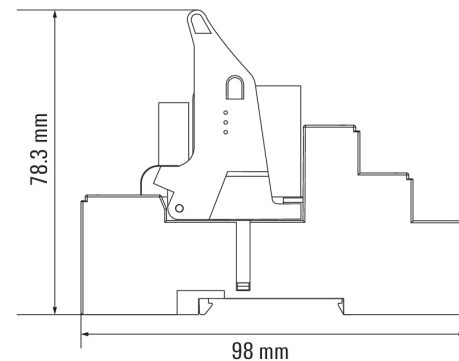
AC-driftspänningsområde

**Graph**



Elektrisk livslängd 250 V AC resistive load  
250 V AC ohmsk last

**Dimensional drawing**

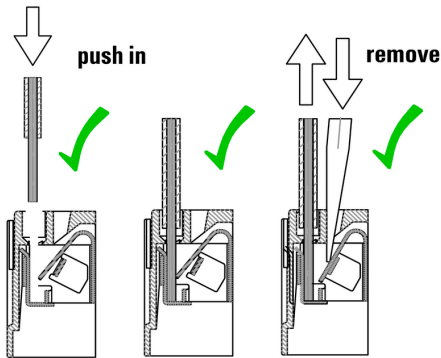


**RIDERSERIES  
RCMKITP-I 230VAC 4CO AU**

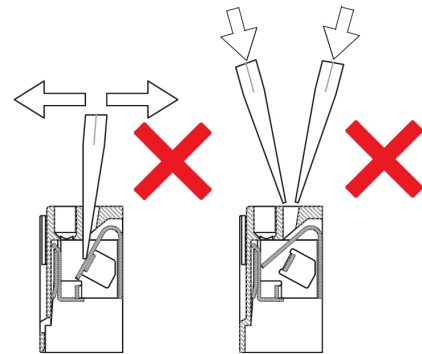
**Weidmüller Interface GmbH & Co. KG**  
 Klingenbergstraße 16  
 D-32758 Detmold  
 Germany  
 Fon: +49 5231 14-0  
 Fax: +49 5231 14-292083  
 www.weidmueller.com

**Ritningar**

**Correct handling PUSH IN connection**



**Wrong handling PUSH IN connection**



**Recommended screwdriver**

